

**EDI-Anwendungsempfehlung
von GS1 Germany
Version 9.3
GS1 DE Gesamt**

Liefermeldung
(DESADV)

EANCOM 2002 Syntax 3

Einführung.....	2
Business Terms	16
Nachrichtendiagramm	25
Nachrichtenstruktur	48
Segmentlayout.....	54
Verwendete Codes.....	233
Beispiel	363

Einführung

Einführung

Ziel der vorliegenden Broschüre ist es, eine Dokumentation anzubieten, mit der Lieferdaten zwischen Geschäftspartnern übermittelt werden können.

Basis dieser Ausarbeitung ist der internationale Standard EANCOM® 2002. Zur Übermittlung der notwendigen Informationen wird der Nachrichtentyp DESADV 008 verwendet. Als Dokumentationstool wurde GEFEG.FX (Gefeg mbH, Berlin) benutzt.

Die vorliegende Dokumentation wurde von der GS1 Germany GmbH, Köln, erstellt. Jegliche Haftungsansprüche gegenüber GS1 Germany sind ausgeschlossen. Die Inhalte der Broschüre unterliegen dem Copyright von GS1 Germany und dürfen auch auszugsweise nur mit schriftlicher Genehmigung von GS1 Germany vervielfältigt oder an Dritte weitergegeben werden.

Es wird ausdrücklich darauf hingewiesen, dass die Broschüre nicht die komplette Originalbeschreibung der entsprechenden Kapitel und weitere relevante Hinweise der EANCOM® 2002-Dokumentation ersetzt. Es handelt sich vielmehr um eine Beschreibung der zu verwendenden Segmente, Datenelemente und Codes für eine spezielle Aufgabenstellung.

Wichtiger Hinweis

Um den Anforderungen des HGB § 37a (Angaben auf Geschäftsbriefen) gerecht zu werden, wurde in allen NAD-Segmenten, die einen Nachrichtensender identifizieren können, die Datenelementgruppe C058 geöffnet. Sollten die 5 Datenelemente (DE) 3124 mit jeweils bis zu 35 Stellen nicht ausreichen, werden direkt nachfolgende RFF-Segmente, qualifiziert mit DE 1153 = GN verwendet, das DE 1154 hat jeweils eine Kapazität von bis zu 70 Stellen. Nur in den Fällen, wo dem NAD-Segment keine RFF-Segmente folgen, dürfen RFF+GN... aus dem Kopfteil der Nachricht für diesen Zweck verwendet werden. Innerhalb dieser Anwendungsempfehlungen von GS1 Germany sind davon nur die Nachrichten REMADV und SLSFCT betroffen.

Die vorliegende Dokumentation bietet verschiedene Einstiegsmöglichkeiten

Introduction

„Introduction“ enthält eine kurze Beschreibung zur jeweiligen Nachricht.

BusinessTerms

„BusinessTerms“ bietet ein Verzeichnis zum Direkteinstieg anhand der laufenden Segmentnummer.

Diagram

„Diagram“ listet die einzelnen verwendeten Segmente in der Reihenfolge auf, die durch die EANCOM®-Nachricht vorgegeben ist. Allerdings wird jedes Segment nur einmal angezeigt. Dadurch können sich Sprünge in der laufenden Nummerierung gegenüber der Nachrichtenstruktur ergeben.

Structure

„Structure“ listet die einzelnen verwendeten Segmente in der Reihenfolge auf, wie sie durch die EANCOM®-Nachricht vorgegeben ist. Dabei wird in der Regel für jede Information ein eigenes Segment beschrieben. Ausnahmen entstehen dann, wenn Segmente nur in begrenzter Anzahl vorkommen und alternative Informationen enthalten können, z.B. Segment BGM.

Segmentlayout

„Segmentlayout“ stellt die betriebswirtschaftlichen den entsprechenden Elementen der EANCOM® - Syntax gegenüber.

Einführung

Codes

"Codes" enthält eine Aufstellung der in der Nachricht verwendeten Codes.

Examples

„Examples“ enthält mindestens ein kommentiertes Beispiel für eine Nachricht. Beachten Sie bitte, dass aus dokumentationstechnischen Gründen in den Beispielen Datenelement-Trennzeichen enthalten sein können, die in Echtnachrichten durch Gruppen-Trennzeichen dargestellt werden müssen.

Print

"Print" öffnet die PDF-Dokumentation zu der entsprechenden Nachricht.

Geltungsbereich DESADV

Der DESADV wird immer dann versendet, wenn eine Lieferung avisiert werden soll. Der DESADV bildet logistische Informationen ab. Preise werden nicht dargestellt.
Die Lieferscheinnummer und die Liefermeldungsnummer sollten identisch sein.

Nachrichtenaufbau

Kopf-Teil

Angabe von Käufer und Lieferant, Belegdatum und -nummer.

Positions-Teil

Angabe von GTIN zur Identifikation von Waren und Dienstleistungen und deren Menge.

Summen-Teil

Der Summenteil hat rein syntaktische Funktion.

REFERENZIERUNGEN IM GETRÄNKESEKTOR

Hinweise zur Liefermeldung in der Getränkewirtschaft

Die Liefermeldung lässt sich in drei Teilbereiche untergliedern: den Kopf-Teil, den Positions-Teil und den Summen-Teil.

Im Kopf-Teil werden die Liefermeldungsnummer, das Erstelldatum der Liefermeldung, die Bestell- und/oder Auftragsnummer (Empfänger) und die Lieferscheinnummer als Referenz angegeben. Dabei gilt zur Lieferschein- bzw. Liefermeldungsnummer folgende Regelung: Sofern die Systeme dies zu leisten vermögen, sollten sowohl für die elektronische Liefermeldung als auch den Papierlieferschein dieselben Nummern gelten. Da dies nicht alle Inhouse-Systeme ermöglichen, ist auf jeden Fall ein RFF-Segment für die Referenzierung auf eine Lieferscheinnummer anzugeben.

Der Empfänger, der Absender, der Lieferort und der Wareneempfänger (beim einstufigen Cross Docking) sind durch GLN zu identifizieren. Außerdem wird der genaue Erstellungszeitpunkt der Liefermeldung und der geschätzte Liefertermin angegeben.

Die eindeutige Produktidentifikation und die Liefermengen werden entsprechend der Verpackungshierarchie im Positionsteil dargestellt.

Einführung

Im Summen-Teil können Kontrollsummen für Prüfzwecke im Inhouse-System des Nachrichten-Empfängers angegeben werden.

Hinweis zum Positions-Teil der Dokumentation

Im Positionsteil können NVE übermittelt werden, die die Sendung und/oder Sendungspositionen identifizieren.

Ferner ist die Übermittlung der Sendungshierarchie möglich. Daher wird der Positions-Teil in 2 Abschnitten dargestellt:

1. Positionsteil zur Darstellung der gesamten Sendung

Dieser Positions-Teil muß in der Nachricht verwendet werden und beschreibt z.B. eine Palette.

2. Positionsteil zur Darstellung der Versandeinheit(en)

Dieser Positions-Teil kann in der Nachricht verwendet werden und beschreibt z.B. Kästen auf den Paletten.

Weitere detaillierte Hinweise finden Sie im Kapitel "6. ECR in der Getränkewirtschaft" im Handbuch ECR-Supply Side: "Der Weg zum erfolgreichen Supply Chain Management".

REFERENZIERUNGEN IM FOOD/NON_FOOD SEKTOR SOWIE DIY SEKTOR

Hinweis zum Positions-Teil der Dokumentation

Im Positionsteil können NVE übermittelt werden, die die Sendung und/oder Sendungspositionen identifizieren.

Ferner ist die Übermittlung der Sendungshierarchie möglich. Daher wird der Positions-Teil in 3 Abschnitten dargestellt:

1. Positionsteil zur Darstellung der gesamten Sendung

Dieser Positions-Teil muß in der Nachricht verwendet werden und beschreibt z.B. eine Palette.

2. Positionsteil zur Darstellung der Versandeinheit(en)

Dieser Positions-Teil kann in der Nachricht verwendet werden und beschreibt z.B. Kartons auf der Palette.

3. Positionsteil zur Darstellung der Versandeinheit(en)/Einzelartikel

Dieser Positions-Teil kann in der Nachricht verwendet werden und beschreibt z.B. die in den Kartons enthaltenen Verbrauchereinheiten.

Anwendungsszenarien der DESADV Nachricht

Im Folgenden werden verschiedene Möglichkeiten dargestellt, wie die Liefermeldung (DESADV) eingesetzt wird. Zu beachten ist insbesondere die Zuordnung von Lieferung zu Liefermeldung und von Lieferung zu Transportmittel /-einheit.

Einführung

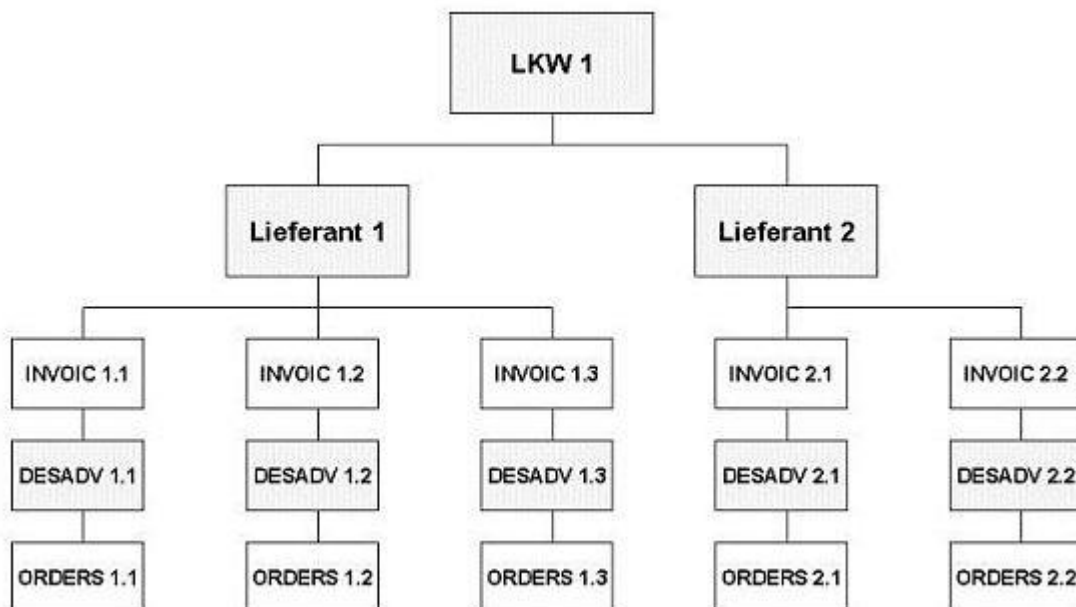
Dabei kann eine Liefermeldung (DESADV) auf eine oder mehrere Bestellungen (ORDERS) referenzieren oder, im Fall der Verteilung einer Lieferung auf mehrere Transportmittel /-einheiten, es können mehrere Liefermeldungen (DESADV) auf eine Bestellung (ORDERS) referenzieren.

Grundsatz

Grundsätzlich soll pro Transportmittel /-einheit, z. B. LKW, Container oder Wechselbrücke, mindestens eine DESADV gesendet werden, auch wenn eine Sendung oder Lieferung auf mehrere Transportmittel /-einheiten verteilt ist.

Szenario 1: Eine Liefermeldung (DESADV) pro Auftrag

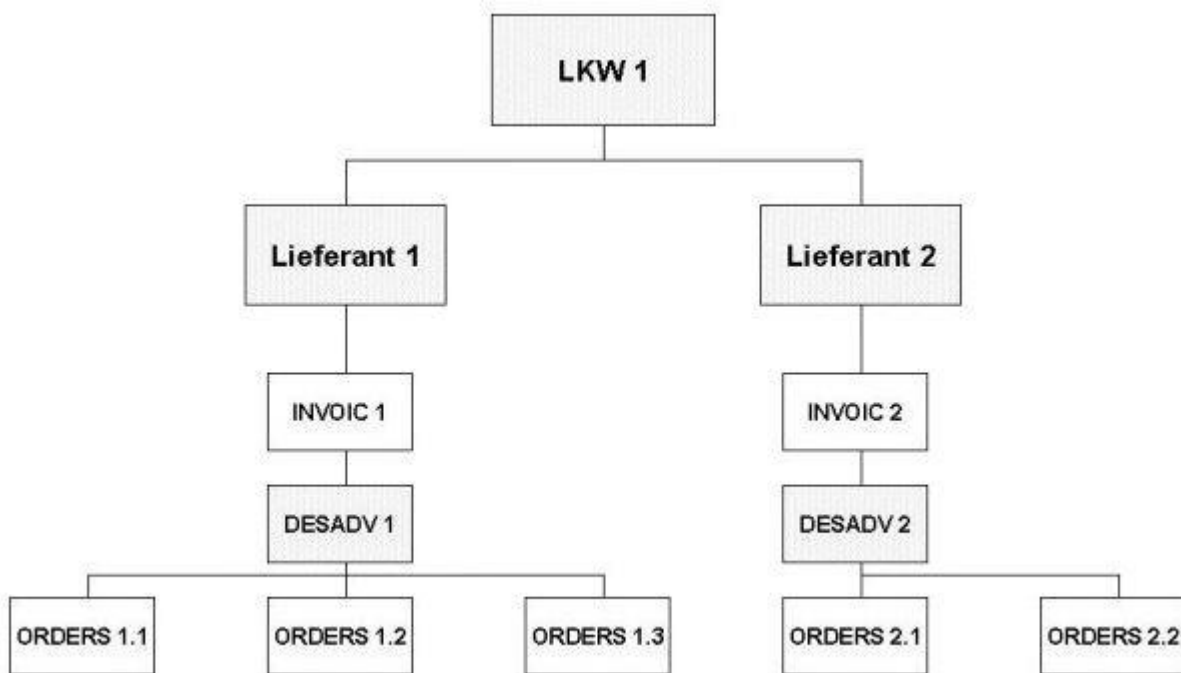
Ein LKW transportiert Lieferungen verschiedener Lieferanten. Jede Lieferung eines Lieferanten bezieht sich auf eine Bestellung (ORDERS) und wird mit jeweils einem Lieferavis (DESADV) avisiert und führt zu je einer Rechnung (INVOIC).



Szenario 2: Eine Liefermeldung (DESADV) pro Lieferant

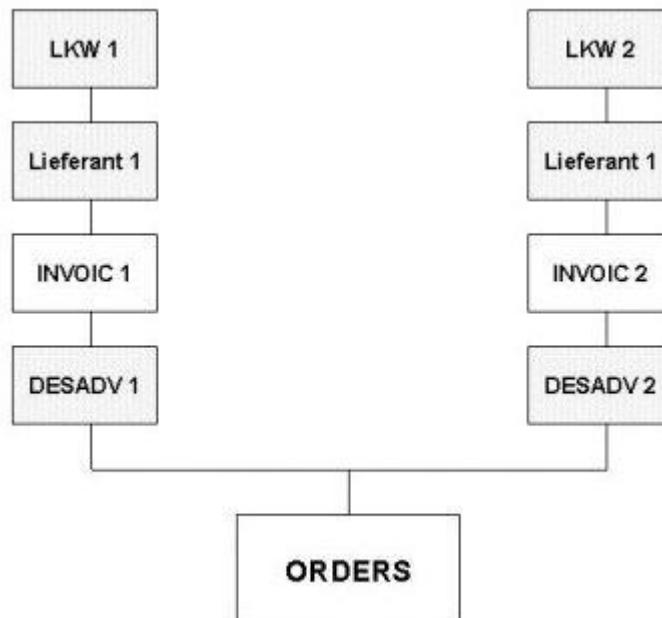
Ein LKW transportiert Güter mehrerer Lieferanten. Es wird nur eine Liefermeldung (DESADV) pro Lieferant gesendet, wobei in der DESADV auf mehrere Bestellungen (ORDERS) referenziert wird. Der Liefermeldung (DESADV) folgt eine Rechnung (INVOIC), die auf diese Liefermeldung referenziert.

Einführung



Szenario 3: Eine Liefermeldung (DESADV) pro LKW

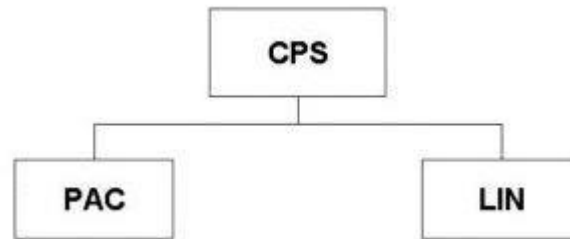
Ausgelöst durch eine Bestellung (ORDERS) transportieren mehrere LKW eine Lieferung eines Lieferanten. Pro LKW wird eine Liefermeldung (DESADV) gesendet, die jeweils auf dieselbe Bestellung (ORDERS) referenzieren. In der Folge wird eine Rechnung (INVOIC) pro Liefermeldung generiert.



Reihenfolge der Segmentgruppen SG11 (PAC) und SG17 (LIN)

Einführung

Da sich die PAC- und LIN-Gruppe im Positionsteil auf derselben Hierarchieebene befinden, kommt es zu unterschiedlichen Interpretationsmöglichkeiten, in welcher Reihenfolge die Informationen über die Packstücke (PAC) und Waren (LIN) in der DESADV dargestellt werden sollen.



Enthält der Positionsteil Angaben zu den Packstücken und den darin enthaltenen Waren, sollte nach der PAC-Gruppe unmittelbar die entsprechende LIN-Gruppe folgen (Denkweise: Eine Palette oder Karton enthält ...). Es sollte nicht erst die PAC-Gruppe dazu verwendet werden, alle Packstücke zu beschreiben und dann die LIN-Gruppe, um alle Waren zu beschreiben.

Beispiel:

...	
CPS+2+1'	Zweite Sendungsebene, 1. Palette
PAC+1+++201'	Eine ISO-1-Palette
MEA+PD+AAB+KGM:263.2'	Brutto-Palettengewicht 263,2 kg
PCI+39'	Palette ist mit der NVE/SSCC versehen
GIN+AW+354107280000001051'	NVE/SSCC 354107280000001051
PAC+20++CT'	Palette enthält 20 Kartons
LIN+1++5410738000152:SRV'	Das Produkt wird mit der GTIN 5410738000152 identifiziert
QTY+12:20'	Liefermenge 20
...	

Angabe der NVE

Grundsätzlich ist in der PAC-Gruppe die NVE des Packstückes anzugeben. Die PCI-Gruppe unterhalb des LIN-Segmentes enthält in erster Linie Angaben zum Artikel. Dort steht dann z. B. 17 (=Instruktionen des Lieferanten) und im GIN-Segment die Seriennummer, Chargennummer usw.

Beschreibung der Sendungshierarchie (CPS)

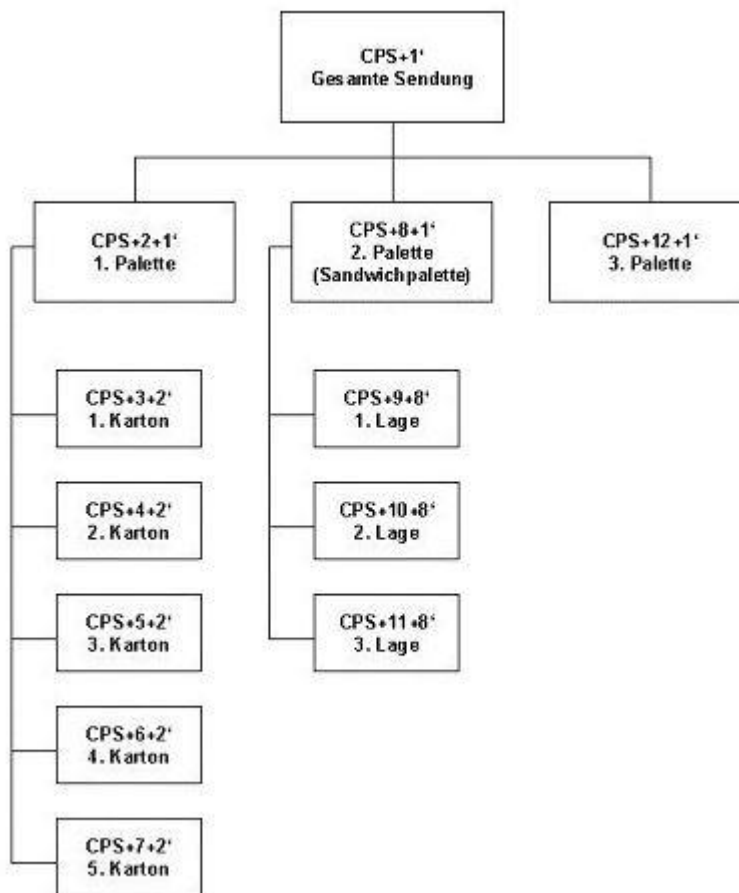
Das folgende Beispiel zeigt eine Sendung, die aus drei Paletten besteht.

Die erste Palette enthält 5 Kartons mit NVE.

Bei der zweiten Palette handelt es sich um eine sogenannte "Sandwichpalette", bei der einzelne Lagen mit einer Palette voneinander getrennt werden. Jede Palette einer Lage besitzt eine NVE. Durch die Hierarchiebildung ist ersichtlich, dass eine Palette mehrere Lagen (Paletten) enthält.

Die dritte Palette ist artikelrein.

Einführung



Mit dem CPS-Segment sollten alle Versandeinheiten in der Hierarchie beschrieben werden, die mit einer Packstückidentifikation (NVE) versehen sind.

Beispiel 1
Eine Palette enthält 10 Kartons mit NVE/SSCC

Einführung

CPS+1'	Oberste Verpackungshierarchie
PAC	Palette enthält 10 Kartons
PCI	Palette ist markiert mit NVE/SSCC
GIN	NVE/SSCC der Palette
CPS+2+1'	1. Einheit
PAC	Ein Karton
PCI	Markiert mit NVE/SSCC
GIN	NVE/SSCC des Kartons
LIN	Artikel im Karton
QTY	Menge
CPS+3+1'	2. Einheit
PAC	Ein Karton
PCI	Markiert mit NVE/SSCC
GIN	NVE/SSCC des Kartons
LIN	Artikel im Karton
QTY	Menge
usw.	

**Beispiel 2
DESADV für Sandwichpaletten**

Es folgt ein Beispiel für eine Liefermeldung, in der die Lieferung von Waren beschrieben wird, die von einem Lieferanten mit der Globalen Lokationsnummer (GLN) 4005505000001 zu versenden sind. Der Käufer der Ware hat die GLN 4300234000002 und das Lager, in das die Ware geliefert wird, die GLN 4306545000007.

Die Liefermeldung mit der Referenznummer 3387 ist am 03.01.2003 übermittelt worden. Die zu versendende Ware besteht aus einer kompletten Sendung und entspricht der Bestellung Nr. 4506102649 des Käufers. Die Sendung soll am 07.01.2003 angeliefert werden..

Die Liefermeldung bezieht sich auf eine Sendung, die aus 4 Paletten besteht. Jede Palette wird mit einer Nummer der Versandeinheit (NVE/SSCC) eindeutig identifiziert. Bei allen Paletten handelt es sich um 800 mm x 1.200 mm-Standardpaletten.

Die erste Palette ist eine Sandwichpalette und wird durch die NVE/SSCC 340055006337013062 identifiziert, besteht aus 3 Lagen und umfasst insgesamt 49 Kartons. Die erste Lage wird durch die NVE/SSCC 340055007128841024 identifiziert und beinhaltet 3 Kartons des Produkts mit der GTIN 400550073437. Die zweite Lage wird durch die NVE/SSCC 340055007128855892 identifiziert und beinhaltet 10 Kartons des Produkts mit der GTIN 405500073406. Die dritte Lage wird durch die NVE/SSCC 340055007128841109 identifiziert und umfaßt 13 Kartons des Produkts mit der GTIN 400550072409 und 23 Kartons des Produkts mit der GTIN 4005500073802.

Die zweite Palette ist eine homogene Palette, wird durch die NVE/SSCC 340055007128841031 identifiziert und umfaßt 80 Kartons des Produkts mit der GTIN 4005500072904.

Die dritte Palette ist eine homogene Palette, wird durch die NVE/SSCC 340055007128869400

Einführung

identifiziert und umfaßt 44 Kartons des Produkts mit der GTIN 400550073109.

Die vierte Palette ist eine Sandwichpalette und wird durch die NVE/SSCC 340055000223707189 identifiziert, besteht aus 3 Lagen und umfasst insgesamt 52 Kartons. Die erste Lage wird durch die NVE/SSCC 340055007128841109 identifiziert und beinhaltet 4 Kartons des Produkts mit der GTIN 4005500073451. Die zweite Lage wird durch die NVE/SSCC 340055005922028450 identifiziert und beinhaltet 10 Kartons des Produkts mit der GTIN 405500073406. Die dritte Lage wird durch die NVE/SSCC 340055007128855540 identifiziert und umfaßt 8 Kartons des Produkts mit der GTIN 8000270043228 und 30 Kartons des Produkts mit der GTIN 4005500333623.

UNH+1+DESADV:D:01B:UN:EAN008'
BGM+351+3387+9'
DTM+137:20030103:102'
DTM+2:20030107:102'
RFF+DQ:80683239'
RFF+ON:4506102649'
NAD+BY+4300234000002::9'
NAD+DP+4306545000007::9'
NAD+SU+4005505000001::9'
CPS+1'
PAC+4++201'
CPS+2+1'
PAC+1+:52+201'
MEA+PD+LAY+H87:3'
PCI+39'
GIN+AW+340055006337013062'
PAC+49+:50+CT'
CPS+3+2'
PAC+1+:52+201'
PCI+39'
GIN+AW+340055007128841024'
PAC+3+:50+CT'
LIN+1++4005500073437:SRV'
QTY+12:3'
CPS+4+2'
PAC+1+:52+201'
PCI+39'
GIN+AW+ 340055007128855892'
PAC+10+:50+CT'
LIN+2++4005500073406:SRV'
QTY+12:10'
CPS+5+2'
PAC+1+:52+201'
PCI+39'
GIN+AW+ 340055007128841109'
PAC+36+:50+CT'
LIN+3++4005500072409:SRV'
QTY+12:13'
LIN+4++4005500073802:SRV'
QTY+12:23'
CPS+6+1'
PAC+1+:52+201'
PCI+39'
GIN+AW+340055007128841031'

Einführung

PAC+80+:50+CT'
LIN+5+++4005500072904:SRV'
QTY+12:80'
CPS+7+1'
PAC+1+:52+201'
PCI+39'
GIN+AW+340055007128869400'
PAC+44+:50+CT'
LIN+6+++4005500073109:SRV'
QTY+12:44'
CPS+8+1'
PAC+1+:52+201'
MEA+PD+LAY+H87:3'
PCI+39'
GIN+AW+340055000223707189'
PAC+52+:50+CT'
CPS+9+8'
PAC+1+:52+201'
PCI+39'
GIN+AW+340055007128841109'
PAC+4+:50+CT'
LIN+7+++4005500073451:SRV'
QTY+12:4'
CPS+10+8'
PAC+1+:52+201'
PCI+39'
GIN+AW+340055005922028450'
PAC+10+:50+CT'
LIN+8+++4005500073406:SRV'
QTY+12:10'
CPS+11+8'
PAC+1+:52+201'
PCI+39'
GIN+AW+340055007128855540'
PAC+38+:50+CT'
LIN+9+++8000270043228:SRV'
QTY+12:8'
LIN+10+++4005500333623:SRV'
QTY+12:30'
UNT+83+1'
UNZ+1+1'

REFERENZIERUNGEN IM MEDIASEKTOR

Warenversorgung

Im Mediasektor werden für die Warenversorgung folgende Referenzierungen verwendet:

Einführung

		ORDERS		ORDRSP		DESADV		INVOIC
Kopfteil	Bestellnummer des Käufers	BGM DE 1004	⇒	RFF ON	⇒	RFF ON	⇒	RFF ON
	Bestellnummer des Lieferanten	BGM DE 1004	⇒	RFF VN	⇒	RFF VN	⇒	RFF VN
	Bestellreferenz des Käufers	RFF CR	⇒	RFF CR	⇒	RFF CR	⇒	RFF CR
	Bestellreferenz des Lieferanten	RFF SS	⇒	RFF SS	⇒	RFF SS	⇒	RFF SS
	Nummer der Werbeaktion	RFF PD	⇒	RFF PD	⇒	RFF PD	⇒	RFF PD
	Nummer der Bestellantwort			BGM DE 1004	⇒	RFF POR	⇒	RFF POR
	Liefermeldungsnummer					BGM DE 1004	⇒	RFF AAK
	Lieferscheinnummer					RFF DQ	⇒	RFF DQ
	Abteilungsreferenz				⇒	RFF SD	⇒	RFF SD
Positionsteil	Abteilungsreferenz	RFF SD		RFF SD	⇒	RFF SD	⇒	RFF SD
	Bestellreferenz des Lieferanten	RFF SS	⇒	RFF SS	⇒	RFF SS	⇒	RFF SS
	Bestellreferenz des Käufers	RFF CR	⇒	RFF CR	⇒	RFF CR	⇒	RFF CR
	Lieferscheinnummer					RFF DQ	⇒	RFF DQ
	Nummer der Werbeaktion	RFF PD	⇒	RFF PD	⇒	RFF PD	⇒	RFF PD

Die BGM-Segmente sind MUSS-Segmente. Die fett gedruckten RFF-Segmente sind bedingte Muss-Elemente. Sie müssen im Positionsteil angegeben werden sofern nicht im Kopfteil ein Default-Wert definiert wurde.

Grundsätzlich ist die Bestellreferenz des Käufers (RFF+CR) ein bedingtes Muss-Element, bei herstellergenerierten Bestellungen (Vertreteraufträge, VMI-Prozesse) wird diese durch die Bestellreferenz des Lieferanten (RFF+SS) ersetzt. Es wird nur eine Bestellreferenz angegeben,

Einführung

entweder die des Käufers oder die des Lieferanten.

Hinweis zum Positions-Teil der Dokumentation

Im Positionsteil können NVE übermittelt werden, die die Sendung und/oder Sendungspositionen identifizieren.

Ferner ist die Übermittlung der Sendungshierarchie möglich. Daher wird der Positions-Teil in 2 Abschnitten dargestellt:

1. Positionsteil zur Darstellung der gesamten Sendung

Dieser Positions-Teil muß in der Nachricht verwendet werden und beschreibt z.B. eine Palette.

2. Positionsteil zur Darstellung der Versandeinheit(en)

Dieser Positions-Teil kann in der Nachricht verwendet werden und beschreibt z.B. die Kartons auf der Palette.

Anhang: Codeliste "Media"

Die folgenden Codewerte werden immer in Verbindung mit DE 3035 = 246 und DE 1131 = MEDIA verwendet.

Etiketteninhalte (ORDERS), FTX:

AF	=	Abhofachnummer
BF	=	Beliebiger Freitext
BI	=	Barcodeinformation
EA	=	Etikettenart
HA	=	Handlungsanweisung
NE	=	Name Endkunde
PT	=	Preistext
RN	=	Regalnummer

Einführung

Konditionskennzeichen (ORDERS, ORDRSP, DESADV), FTX:

	ORDERS	ORDRSP	DESADV
DUN = vormerken, nein	x	x	x
DUY = vormerken, ja	x	x	x
ZRN = Zentralregulierung, nein	x		
ZRY = Zentralregulierung, ja	x		
OWN = optionale Weiterleitung Verlag, nein	x		
OWY = optionale Weiterleitung Verlag, ja	x		
RWN = Remissionswunsch, nein	x		
RWY = Remissionswunsch, ja	x		
ACN = á condition (Konsignation), nein	x		
ACY = á condition (Konsignation), ja	x		
PKN = Parkkennzeichen, nein	x	x	
PKY = Parkkennzeichen, ja	x	x	
TUN = Titelumleitung, nein	x	x	
TUY = Titelumleitung, ja	x	x	
PWN = Partiewunsch, nein	x		
PWY = Partiewunsch, ja	x		
FSN = Weiterleitung an Verlag erfolgt, nein		x	
FSY = Weiterleitung an Verlag erfolgt, ja		x	

Rücksende- und Rücknahmegründe (RETANN, RETINS), CDI:

AC	= Zuviel geliefert
AG	= Liefertermin überschritten
ALP	= Aufhebung Ladenpreis
AT	= Artikel nicht bestellt
DME	= Ware beschädigt
FLG	= Fehllieferung
VEV	= Vertraglich vereinbart
X39	= Technische Mängel (inklusive Fehldruck)

Verfahrensweisung (RETINS), CDI:

TBZ	= Titelblatt zurücksenden
-----	---------------------------

Glossar

Bestellung

Eine Bestellung eines Käufers führt grundsätzlich zu einem Auftrag beim Lieferanten (in EANCOM entspricht die Bestellung dem Auftrag). Die Bestellung kann entweder vom Käufer oder im Falle von CRP vom Lieferanten generiert werden. Sie sollte einer Einzelbestellung entsprechen, d.h. ein Lieferort und ein Liefertermin festgelegt sein.

Transport

Die Beförderung (physische Warenbewegung) von Gütern mittels Transportgefäßen von einem Ort zu einem anderen Ort.

Transportmittel

Ist eine Einheit eines Verkehrsmittels (Schiff, Flugzeug, Zug, LKW) zum Transportieren von Gütern

Einführung

oder Personen.

Transporthilfsmittel / Transportgefäß

Die Einheit, in der Güter außerhalb von Gebäuden mit unterschiedlichen Transportmitteln transportiert werden: Anhänger, Wechselbrücke, Sattelaufleger, Waggon, Container, etc. Im Unterschied zum Transportmittel verfügt das Transportgefäß über keinen eigenen Antrieb.

Ladung

Ist die Gütermenge, die für eine Fahrt in/auf einem Transportmittel zusammengestellt und transportiert wird. Die Ladung kann eine oder mehrere Sendungen beinhalten.

Sendung

Menge von Gütern, die von einem Versender an einem Versandort zeitgleich übernommen und an einen Empfänger in einem Empfangsort und für einen Anliefertermin, befördert und entladen wird.

Lieferung

Eine Lieferung wird aufgrund von Bestellungen oder Abrufen gebildet und kann aus einer oder mehrerer Liefereinheiten bestehen, die vom Absender der Waren (z. B. Lieferant, Hersteller) an den Warenempfänger (z. B. Lager des Handels) transportiert wird. Eine Lieferung kann grundsätzlich auf verschiedene Sendungen verteilt sein, einer Sendung entsprechen oder Teil einer Sendung sein. Im Rahmen dieser Empfehlung sollte jedoch die Obergrenze für eine Lieferung eine Sendung sein, d.h. eine Lieferung kann einer Sendung entsprechen oder Teil einer Sendung sein. Die Lieferung umfasst die Erfüllung oder Teilerfüllung eines Auftrages.

Versandeinheit

Physische, identifizierbare, unveränderbare und verfolgbare Handhabungseinheit in der logistischen Kette. Die Identifizierung erfolgt über die NVE. Diese Definition gilt auch für sogenannte Sandwich-Paletten, die als eine Handhabungseinheit in der logistischen Kette behandelt werden.

Ladehilfsmittel

Mittel zur Zusammenfassung und Sicherung von Gütern zu einer Ladeeinheit, z.B. Palette, Behälter, Gitterboxen.

Betriebswirtschaftliche Begriffe

Begriff	EANCOM-Segment		Datenelement	
	Seg.-Nr.	Segment SG	DEG	DE
Absenderidentifikation der Übertragungsdatei	2	UNB	S002	0004
Adresse für Rückleitung	2	UNB	S002	0008
Aggregierter eindeutiger Identifikator (aUI)	143	RFF SG10#3\SG17#1\SG18#12	C506	1154
Aktionsartikel	112	PIA SG10#3\SG17#1	C212	7140
Aktionsartikel (Displayinhalt)	156	PIA SG10#3\SG17#2	C212	7140
Aktionsware	108	PIA SG10#3\SG17#1	C212	7140
Angaben auf der Verpackung	145	PCI SG10#3\SG17#1\SG22#1		4233
Angaben auf Geschäftsbriefen	51	RFF SG2#6\SG3#1	C506	1154
Anwendungsreferenz	2	UNB		0026
Anzahl Lagen (Sandwichpalette)	75	MEA SG10#2\SG11#1	C502	6313
Anzahl Lagen (Sandwichpalette)	89	MEA SG10#3\SG11#1	C502	6313
Anzahl Packstücke (Sendung)	69	PAC SG10#1\SG11#1		7224
Anzahl Packstücke (Versandeanheit(en) / Artikel)	88	PAC SG10#3\SG11#1		7224
Anzahl Packstücke (Versandeanheit(en))	74	PAC SG10#2\SG11#1		7224
Anzahl Transportstellplätze	72	MEA SG10#1\SG11#1	C174	6314
Anzahl zusammengehörender DESADV	17	RFF SG1#8	C506	1154
Artikellangtext	117	IMD SG10#3\SG17#1	C273	7008
Artikellangtext (Displayinhalt)	161	IMD SG10#3\SG17#2	C273	7008
Artikelnummer des Lieferanten	104	PIA SG10#3\SG17#1	C212	7140
Artikelnummer des Lieferanten (Displayinhalt)	154	PIA SG10#3\SG17#2	C212	7140
Artikelnummer des Lieferanten (sekundär Ident.)	106	PIA SG10#3\SG17#1	C212	7140
Auftragsnummer des Lieferanten	12	RFF SG1#3	C506	1154
Auftragsreferenz des Verkäufers	23	RFF SG1#15	C506	1154
Auftragsreferenz des Verkäufers	138	RFF SG10#3\SG17#1\SG18#7	C506	1154
Belegnummer	4	BGM	C106	1004
Bestellnummer des Käufers	11	RFF SG1#1	C506	1154
Bestellnummer des Käufers (Positions-Teil Artikel)	134	RFF SG10#3\SG17#1\SG18#3	C506	1154
Bestellreferenz	22	RFF SG1#14	C506	1154

Betriebswirtschaftliche Begriffe

Begriff	EANCOM-Segment		Datenelement	
	Seg.-Nr.	Segment SG	DEG	DE
Bestellreferenz	137 RFF	SG10#3\SG17#1\SG18#6	C506	1154
Bestellte Menge	127 QTY	SG10#3\SG17#1	C186	6060
Bestätigungsanforderung	2 UNB			0031
Bruttogewicht der Sendung	70 MEA	SG10#1\SG11#1	C502	6313
Bruttogewicht der Sendung	93 MEA	SG10#3\SG11#1	C502	6313
Bruttogewicht des Einzelstücks	121 MEA	SG10#3\SG17#1	C502	6313
Bruttogewicht eines Packstücks	76 MEA	SG10#2\SG11#1	C502	6313
Bruttogewicht eines Packstücks (Versandeinheit(en) / Artikel)	90 MEA	SG10#3\SG11#1	C502	6313
Chargen Nummer	112 PIA	SG10#3\SG17#1	C212	7140
Chargen Nummer (Displayinhalt)	156 PIA	SG10#3\SG17#2	C212	7140
Chargennummer	109 PIA	SG10#3\SG17#1	C212	7140
Chargennummer (Verpackung)	148 GIN	SG10#3\SG17#1\SG22#1\SG23#1	C208	7402
Datenaustauschreferenz, Anfang	2 UNB			0020
Datenaustauschreferenz, Ende	165 UNZ			0020
Datum der Bestellantwort	27 DTM	SG1#18	C507	2380
Datum der Dateierstellung	2 UNB		S004	0017
Datum der Erstellung	5 DTM		C507	2380
Datum zur Anweisung der Warenrückgabe	29 DTM	SG1#19	C507	2380
Dezimalzeichen	1 UNA			UNA3
Display	118 IMD	SG10#3\SG17#1	C273	7009
EANCOM	2 UNB			0032
Eindeutige Packstück Identifikationsnummer (upID)	31 RFF	SG1#21	C506	1154
Eindeutige Packstück Identifikationsnummer (upID)	31 RFF	SG1#21	C506	1156
Einkaufsabteilung	35 CTA	SG2#1\SG4#1	C056	3413
Einrichtungs-Identifikationscode (F-ID)	45 RFF	SG2#4\SG3#3	C506	1154
Empfängeridentifikation der Übertragungsdatei	2 UNB		S003	0010
Endempfänger-Name 1	48 NAD	SG2#5	C080	3036
Endempfänger-Name 2	48 NAD	SG2#5	C080	3036
Endempfänger-Name 3	48 NAD	SG2#5	C080	3036
Endempfänger-Ort	48 NAD	SG2#5		3164
Endempfänger-Postleitzahl	48 NAD	SG2#5		3251

Betriebswirtschaftliche Begriffe

Begriff	EANCOM-Segment		Datenelement	
	Seg.-Nr.	Segment SG	DEG	DE
Endempfänger-Straße	48	NAD SG2#5	C059	3042
Endkunde-Name 1	59	NAD SG2#9	C080	3036
Endkunde-Name 2	59	NAD SG2#9	C080	3036
Endkunde-Name 3	59	NAD SG2#9	C080	3036
Endkunde-Ort	59	NAD SG2#9		3164
Endkunde-Postleitzahl	59	NAD SG2#9		3251
Endkunde-Straße	59	NAD SG2#9	C059	3042
Endkundenbestellnummer	133	RFF SG10#3\SG17#1\SG18#2	C506	1154
Ersatzartikel	105	PIA SG10#3\SG17#1	C212	7140
Etikett, Beschreibung/Inhalt	101	PCI SG10#3\SG11#1\SG13#5	C210	7102
Etikett, Beschreibung/Inhalt (Artikel)	151	PCI SG10#3\SG17#1\SG22#2	C210	7102
Farbbezeichnung	115	IMD SG10#3\SG17#1	C273	7008
Farbcode	115	IMD SG10#3\SG17#1	C273	7009
Freigabezeichen	1	UNA		UNA4
Gelieferte Menge	124	QTY SG10#3\SG17#1	C186	6060
Gesamtgewicht der Position	123	MEA SG10#3\SG17#1	C502	6313
Gesamtzahl der Segmente	164	UNT		0074
Geschäftsmodell, Code	10	ALI		4183
Gewicht des Ladungsträgers	65	MEA SG8#1	C502	6313
GLN des Endkunden	59	NAD SG2#9	C082	3039
Globale Individuelle Anlagegut-Identnummer (GIAI) (Versandeinheiten)	85	GIN SG10#2\SG11#1\SG13#3\SG15#1	C208	7402
Globale Individuelle Anlagegut-Identnummer (GIAI) (Versandeinheiten/Artikel)	99	GIN SG10#3\SG11#1\SG13#3\SG15#1	C208	7402
Globale MTV-Identnummer (GRAI) (Versandeinheiten/Artikel)	97	GIN SG10#3\SG11#1\SG13#2\SG15#1	C208	7402
GPC - Attributtyp	114	PIA SG10#3\SG17#1	C212	7140
GPC - Attributtyp	158	PIA SG10#3\SG17#2	C212	7140
GPC - Attributwert	114	PIA SG10#3\SG17#1	C212	7140
GPC - Attributwert	158	PIA SG10#3\SG17#2	C212	7140
GPC - GS1 Global Product Classification	113	PIA SG10#3\SG17#1	C212	7140
GPC - GS1 Global Product Classification	157	PIA SG10#3\SG17#2	C212	7140

Betriebswirtschaftliche Begriffe

Begriff	EANCOM-Segment		Datenelement	
	Seg.-Nr.	Segment SG	DEG	DE
Gruppenelement-Trennzeichen	1	UNA		UNA1
Größe / Frischware, Textil	116	IMD SG10#3\SG17#1	C273	7008
Größe, codiert	116	IMD SG10#3\SG17#1	C273	7009
GTIN (Verpackung)	149	GIN SG10#3\SG17#1\SG22#1\SG23#2	C208	
GTIN- Artikelidentifikation	102	LIN SG10#3\SG17#1	C212	7140
GTIN- Artikelidentifikation (Displayinhalt)	153	LIN SG10#3\SG17#2	C212	7140
GTIN-Identnummer für Mehrwegtransportverpackungen (GRAI) (Versandseinheiten)	83	GIN SG10#2\SG11#1\SG13#2\SG15#1	C208	7402
Handhabungsanweisungen	79	HAN SG10#2\SG11#1\SG12#1	C524	4079
Hierarchische Stamm-Identifikation	73	CPS SG10#2		7166
Hierarchische Stamm-Identifikation (Versandseinheit(en) / Artikel)	87	CPS SG10#3		7166
Höhe des Packstücks	78	MEA SG10#2\SG11#1	C502	6313
Höhe des Packstücks (Versandseinheit(en) / Artikel)	92	MEA SG10#3\SG11#1	C502	6313
Identifikation der Lieferanschrift	42	NAD SG2#4	C082	3039
Identifikation der Verladestelle	62	NAD SG2#10	C082	3039
Identifikation der Übernahmestelle	38	NAD SG2#3	C082	3039
Identifikation des Endempfängers	48	NAD SG2#5	C082	3039
Identifikation des Käufers/ Rechnungsempfängers	32	NAD SG2#1	C082	3039
Identifikation des Lieferanten	50	NAD SG2#6	C082	3039
Identifikation des Logistikdienstleisters	57	NAD SG2#8	C082	3039
Identifikation des Rechnungsempfängers	36	NAD SG2#2	C082	3039
Identifikation des Spediteurs	55	NAD SG2#7	C082	3039
Identifikationsnummer des Wirtschaftsteilnehmers (EO-ID)	34	RFF SG2#1\SG3#2	C506	1154
Identifikationsnummer des Wirtschaftsteilnehmers (EO-ID)	44	RFF SG2#4\SG3#2	C506	1154
Identifikationsnummer des Wirtschaftsteilnehmers (EO-ID)	54	RFF SG2#6\SG3#4	C506	1154
Individuelles Erkennungsmerkmal auf Packungsebene (upUI)	144	RFF SG10#3\SG17#1\SG18#13	C506	1154

Betriebswirtschaftliche Begriffe

Begriff	EANCOM-Segment		Datenelement	
	Seg.-Nr.	Segment SG	DEG	DE
Kein Leergut verfügbar	125	QTY SG10#3\SG17#1	C186	6060
Kennzeichnung mit GIAI (Versandeinheiten)	84	PCI SG10#2\SG11#1\SG13#3		4233
Kennzeichnung mit GIAI (Versandeinheiten/Artikel)	98	PCI SG10#3\SG11#1\SG13#3		4233
Kennzeichnung mit GRAI (Versandeinheiten)	82	PCI SG10#2\SG11#1\SG13#2		4233
Kennzeichnung mit GRAI (Versandeinheiten/Artikel)	96	PCI SG10#3\SG11#1\SG13#2		4233
Kennzeichnung mit NVE/SSCC (Versandeinheit(en) / Artikel)	94	PCI SG10#3\SG11#1\SG13#1		4233
Kennzeichnung mit NVE/SSCC (Versandeinheiten)	80	PCI SG10#2\SG11#1\SG13#1		4233
Kennzeichnung mit Paketnummer (Sendung)	86	PCI SG10#2\SG11#1\SG13#4		4233
Kennzeichnung mit Paketnummer (Sendung)	100	PCI SG10#3\SG11#1\SG13#4		4233
Kommunikationsnummer Auftragsbearbeitung (Endkunde)	61	COM SG2#9\SG4#1	C076	3148
Kommunikationsnummer Lieferanschrift	41	COM SG2#3\SG4#1	C076	3148
Kommunikationsnummer Lieferanschrift	47	COM SG2#4\SG4#1	C076	3148
Konditionskennzeichen	129	FTX SG10#3\SG17#1	C107	4441
Kontaktperson oder -abteilung Auftragsbearbeitung (Endkunde)	60	CTA SG2#9\SG4#1	C056	3413
Kontaktperson oder -abteilung Lieferanschrift	40	CTA SG2#3\SG4#1	C056	3413
Kontaktperson oder -abteilung Lieferanschrift	46	CTA SG2#4\SG4#1	C056	3413
Kontrollsumme	163	CNT	C270	6066
Kundenartikelnummer	107	PIA SG10#3\SG17#1	C212	7140
Käuferinterne Artikelnummer (Displayinhalt)	155	PIA SG10#3\SG17#2	C212	7140
Ladungsträger	64	EQD SG8#1		8053
Leergutartikel	160	IMD SG10#3\SG17#2	C273	7009
Lieferanteninterne Artikelnummer (Displayinhalt)	155	PIA SG10#3\SG17#2	C212	7140
Lieferdatum	7	DTM	C507	2380
Lieferplannummer	18	RFF SG1#10	C506	1154
Lieferscheinnummer	15	RFF SG1#6	C506	1154
Lieferscheinnummer	140	RFF SG10#3\SG17#1\SG18#9	C506	1154
Meldenummern	131	FTX SG10#3\SG17#1	C107	4441

Betriebswirtschaftliche Begriffe

Begriff	EANCOM-Segment		Datenelement	
	Seg.-Nr.	Segment SG	DEG	DE
Menge ohne Berechnung	126	QTY SG10#3\SG17#1	C186	6060
Mengenabweichung	152	QVR SG10#3\SG17#1\SG25#1	C279	6064
Mengenangabe Inhalt Display(s)	162	QTY SG10#3\SG17#2	C186	6060
Mindesthaltbarkeitsdatum MHD	146	DTM SG10#3\SG17#1\SG22#1	C507	2380
Nachrichtenreferenznummer	3	UNH		0062
Nettogewicht des Einzelstücks	120	MEA SG10#3\SG17#1	C502	6313
Nummer der Anweisung zur Warenrückgabe	28	RFF SG1#19	C506	1154
Nummer der Bestellantwort des Lieferanten	26	RFF SG1#18	C506	1154
Nummer der Verkaufsabteilung	25	RFF SG1#17	C506	1154
Nummer der Verkaufsabteilung	132	RFF SG10#3\SG17#1\SG18#1	C506	1154
Nummer der Versandeinheit (NVE/SSCC)	81	GIN SG10#2\SG11#1\SG13#1\SG15#1	C208	7402
Nummer der Versandeinheit (NVE/SSCC) am Artikel	95	GIN SG10#3\SG11#1\SG13#1\SG15#1	C208	7402
Nummer der Werbeaktion	24	RFF SG1#16	C506	1154
Nummer der Werbeaktion (Position)	136	RFF SG10#3\SG17#1\SG18#5	C506	1154
Paketnummer	86	PCI SG10#2\SG11#1\SG13#4	C210	7102
Paketnummer	100	PCI SG10#3\SG11#1\SG13#4	C210	7102
Paßwort Übertragungsdatei	2	UNB	S005	0022
Pick-up - Termin	9	DTM	C507	2380
Positionsnummer	102	LIN SG10#3\SG17#1		1082
Positionsnummer (Displayinhalt)	153	LIN SG10#3\SG17#2		1082
Positionsnummer aus der Bestellung	134	RFF SG10#3\SG17#1\SG18#3	C506	1156
Positionsnummer aus der Bestellung des Endkunden	133	RFF SG10#3\SG17#1\SG18#2	C506	1156
Positionsreferenz (Position)	141	RFF SG10#3\SG17#1\SG18#10	C506	1154
Rahmenauftragsnummer	21	RFF SG1#13	C506	1154
Rechnungsnummer	20	RFF SG1#12	C506	1154
Referenz auf weitere DESADV	16	RFF SG1#7	C506	1154
Referenznummer des Lieferanten zur Leergutrückführung	13	RFF SG1#4	C506	1154

Betriebswirtschaftliche Begriffe

Begriff	EANCOM-Segment		Datenelement	
	Seg.-Nr.	Segment SG	DEG	DE
Regalplatznummer	139 RFF	SG10#3\SG17#1\SG18#8	C506	1154
Registrierungsnummer gem. ElektroG	53 RFF	SG2#6\SG3#3	C506	1154
Registrierungsnummer gem. ElektroG	135 RFF	SG10#3\SG17#1\SG18#4	C506	1154
Reihenfolge der Packstücke (Versandeinheit(en) / Artikel)	87 CPS	SG10#3		7164
Reihenfolge der Packstücke (Versandeinheit/en)	73 CPS	SG10#2		7164
Reihenfolge der Packstücke in der Sendung	68 CPS	SG10#1		7164
Reserviert für spätere Verwendung	1 UNA			UNA5
Sachbearbeiter	35 CTA	SG2#1\SG4#1	C056	3412
Segment-Bezeichner- und Datenelement-Trennzeichen	1 UNA			UNA2
Segment-Endezeichen	1 UNA			UNA6
Serialisierte GTIN (Verpackung)	150 GIN	SG10#3\SG17#1\SG22#1\SG23#3	C208	7402
Seriennummer (Displayinhalt)	155 PIA	SG10#3\SG17#2	C212	7140
Seriennummer/ Aktualitätsnummer	110 PIA	SG10#3\SG17#1	C212	7140
Sortimentsklassifikation (Displayinhalt)	155 PIA	SG10#3\SG17#2	C212	7140
Syntax-Version	2 UNB		S001	0002
Test-Kennzeichen	2 UNB			0035
Tracking-URL	130 FTX	SG10#3\SG17#1	C108	4440
Transportart	63 TDT	SG6#1	C228	8179
Transportdokumenten-Nummer	14 RFF	SG1#5	C506	1154
Transporthilfsmittel (Palette, Rollcontainer,)	119 IMD	SG10#3\SG17#1	C273	7009
Transportmittelnummer	19 RFF	SG1#11	C506	1154
Typ des Etiketts, Code	101 PCI	SG10#3\SG11#1\SG13#5	C210	7102
Typ des Etiketts, Code (Artikel)	151 PCI	SG10#3\SG17#1\SG22#2	C210	7102
Typ-Nummer	103 PIA	SG10#3\SG17#1	C212	7140
Unterpositionsteil zur Displaydarstellung, Auflistung der enthaltenen Einzelstücke.	153 LIN	SG10#3\SG17#2		1082
Verbrauchereinheit	159 IMD	SG10#3\SG17#2	C273	7009
Verfalldatum	147 DTM	SG10#3\SG17#1\SG22#1	C507	2380

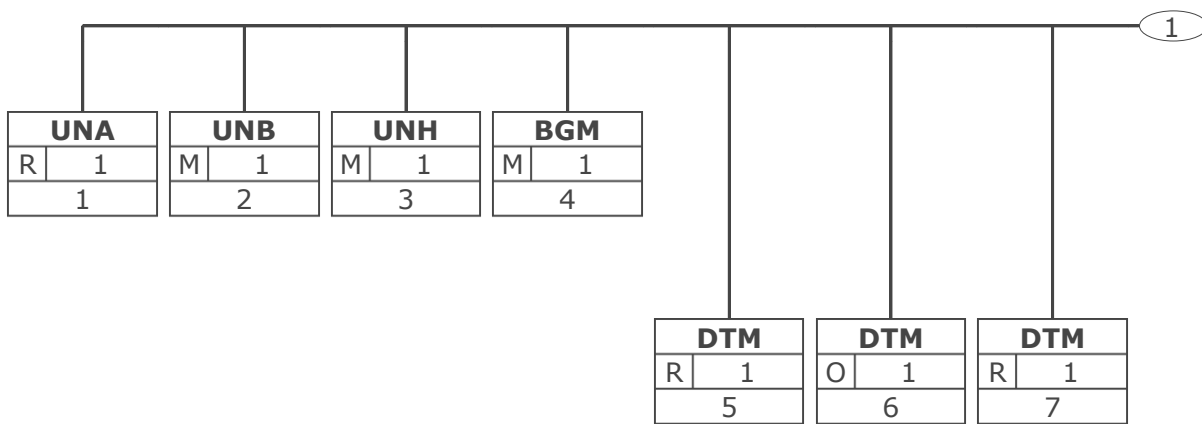
Betriebswirtschaftliche Begriffe

Begriff	EANCOM-Segment		Datenelement	
	Seg.-Nr.	Segment SG	DEG	DE
Verfügbarkeitsdatum	128	DTM SG10#3\SG17#1	C507	2380
Versanddatum	6	DTM	C507	2380
Verschuß-/Plombennummer des Ladungsträgers	67	SEL SG8#1		9308
Volumen der gesamten Sendung	71	MEA SG10#1\SG11#1	C502	6313
Volumen des Einzelstücks	122	MEA SG10#3\SG17#1	C502	6313
Volumen des Ladungsträgers	66	MEA SG8#1	C502	6313
Volumen des Packstücks	77	MEA SG10#2\SG11#1	C502	6313
Volumen des Packstücks	91	MEA SG10#3\SG11#1	C502	6313
Vom Markt gefordertes Lieferdatum	8	DTM	C507	2380
Warenempfänger-Land, codiert	42	NAD SG2#4		3207
Warenempfänger-Name 1	42	NAD SG2#4	C080	3036
Warenempfänger-Name 2	42	NAD SG2#4	C080	3036
Warenempfänger-Name 3	42	NAD SG2#4	C080	3036
Warenempfänger-Ort	42	NAD SG2#4		3164
Warenempfänger-Postleitzahl	42	NAD SG2#4		3251
Warenempfänger-Straße	42	NAD SG2#4	C059	3042
Warengruppe	111	PIA SG10#3\SG17#1	C212	7140
Weiterleitungsadresse	2	UNB	S003	0014
Zeichensatz	2	UNB	S001	0001
Zeit der Dateierstellung	2	UNB	S004	0019
Zolltarifnummer	112	PIA SG10#3\SG17#1	C212	7140
Zolltarifnummer (Displayinhalt)	156	PIA SG10#3\SG17#2	C212	7140
Zusatzidentifikation Abholstelle	39	RFF SG2#3\SG3#1	C506	1154
Zusatzidentifikation Endempfänger	49	RFF SG2#5\SG3#1	C506	1154
Zusatzidentifikation Käufer	33	RFF SG2#1\SG3#1	C506	1154
Zusatzidentifikation Lieferanschrift	43	RFF SG2#4\SG3#1	C506	1154
Zusatzidentifikation Lieferant	52	RFF SG2#6\SG3#2	C506	1154
Zusatzidentifikation Logistikdienstleister	58	RFF SG2#8\SG3#1	C506	1154
Zusatzidentifikation Rechnungsempfänger	37	RFF SG2#2\SG3#1	C506	1154
Zusatzidentifikation Spediteur	56	RFF SG2#7\SG3#1	C506	1154
ÖKO-Kontrollstelle	30	RFF SG1#20	C506	1154
ÖKO-Kontrollstelle (Artikel)	142	RFF SG10#3\SG17#1\SG18#11	C506	1154

Betriebswirtschaftliche Begriffe

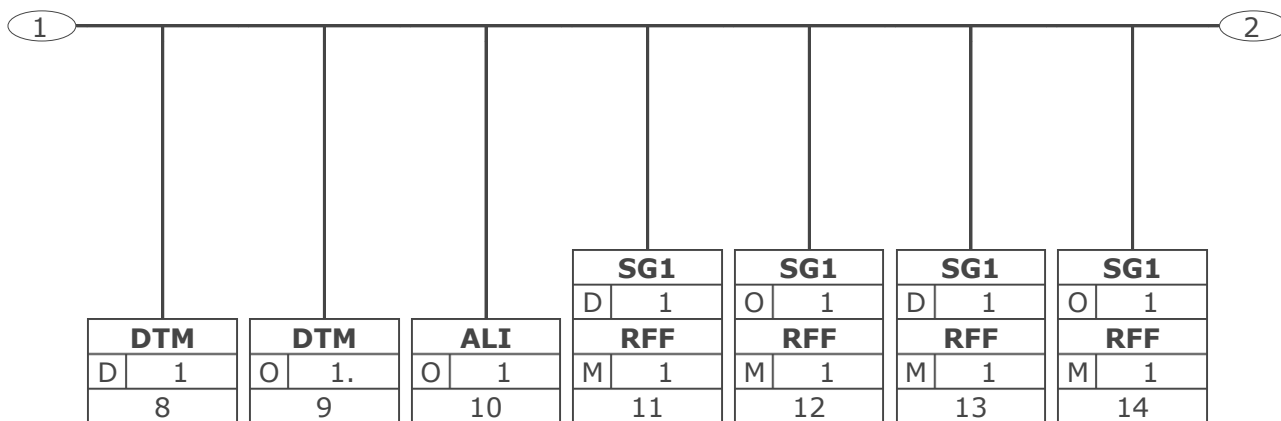
Begriff	EANCOM-Segment Seg.-Nr. Segment SG	Datenelement DEG DE
Übertragungsdatei Ende, Anzahl der Nachrichten oder Nachrichtengruppen	165 UNZ	0036

Nachrichtendiagramm



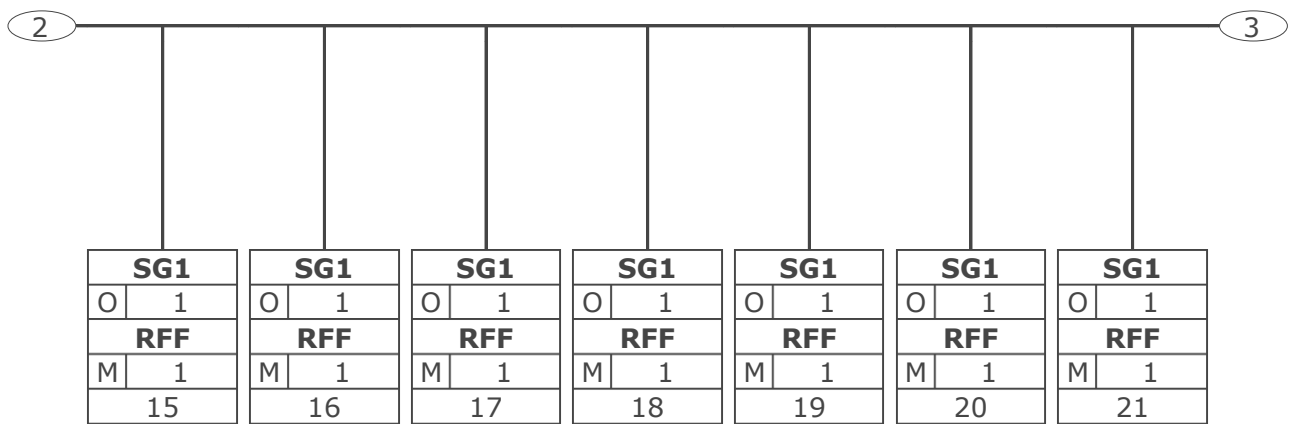
Tag	Tag = Segment-/Gruppen-Bezeichner
St MaxWdh	St = Status (M=Muss, C=Conditional, R=Erforderlich, O=Optional, A=Empfohlen, D=Abhängig von)
Nr	MaxWdh = Maximale Wiederholung der Segmente/Gruppen; Nr = Laufende Segmentnummer im Guide

Nachrichtendiagramm



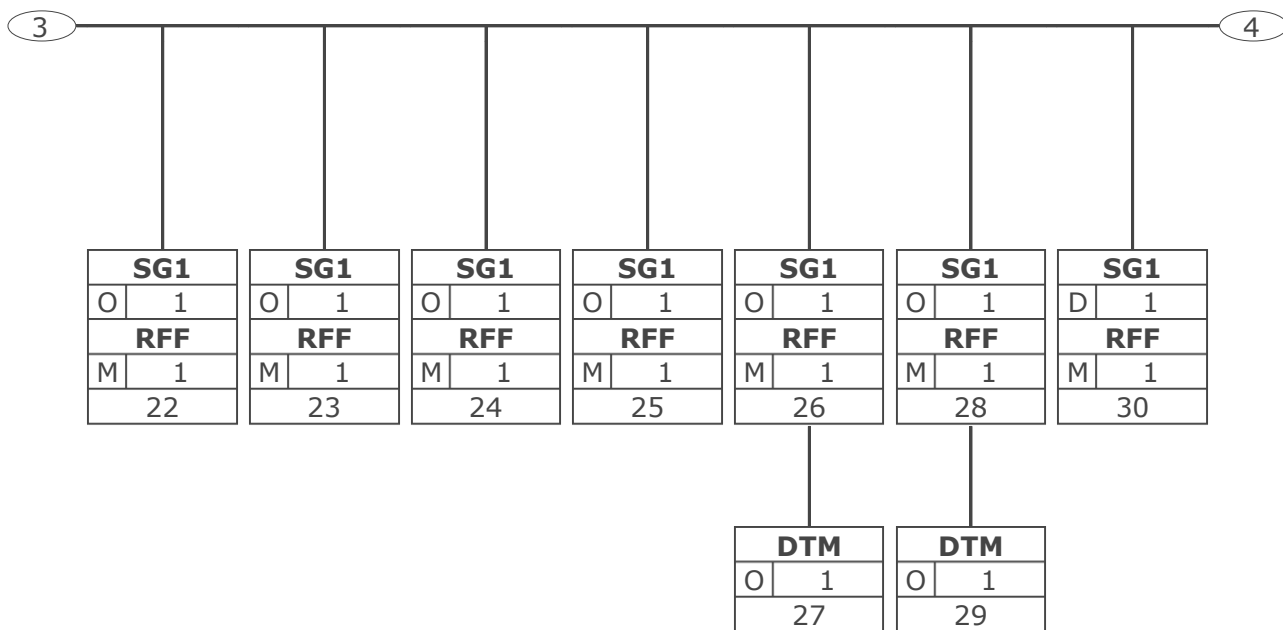
Tag	Tag = Segment-/Gruppen-Bezeichner
St	St = Status (M=Muss, C=Conditional, R=Erforderlich, O=Optional, A=Empfohlen, D=Abhängig von)
Nr	MaxWdh = Maximale Wiederholung der Segmente/Gruppen; Nr = Laufende Segmentnummer im Guide

Nachrichtendiagramm



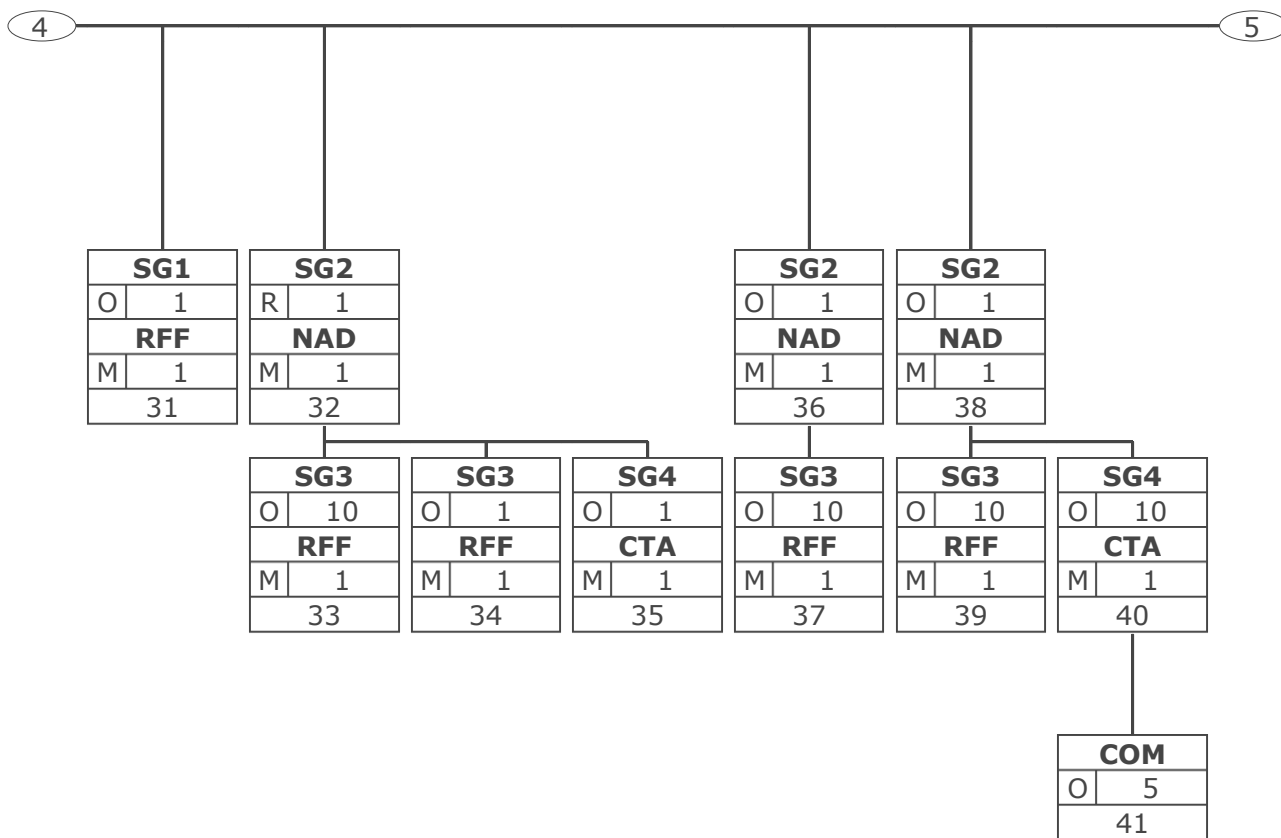
Tag	Tag = Segment-/Gruppen-Bezeichner
St MaxWdh	St = Status (M=Muss, C=Conditional, R=Erforderlich, O=Optional, A=Empfohlen, D=Abhängig von)
Nr	MaxWdh = Maximale Wiederholung der Segmente/Gruppen; Nr = Laufende Segmentnummer im Guide

Nachrichtendiagramm



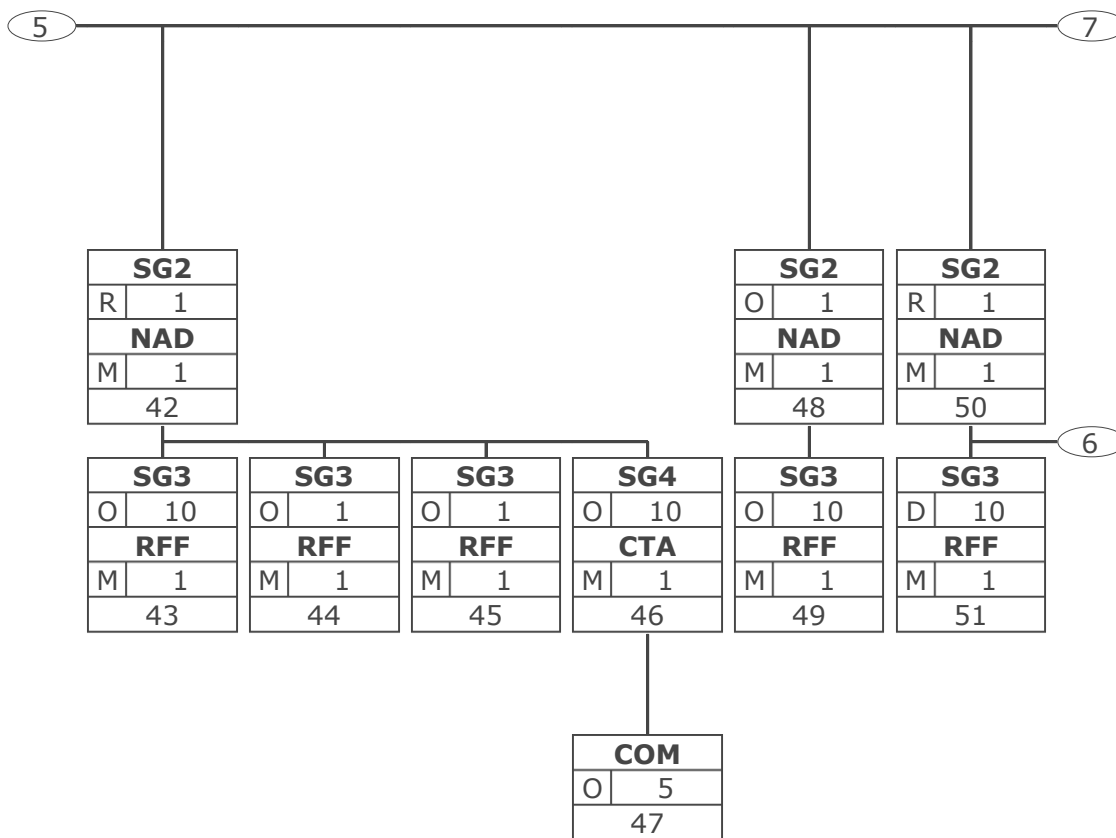
Tag	Tag = Segment-/Gruppen-Bezeichner
St MaxWdh	St = Status (M=Muss, C=Conditional, R=Erforderlich, O=Optional, A=Empfohlen, D=Abhängig von)
Nr	MaxWdh = Maximale Wiederholung der Segmente/Gruppen; Nr = Laufende Segmentnummer im Guide

Nachrichtendiagramm



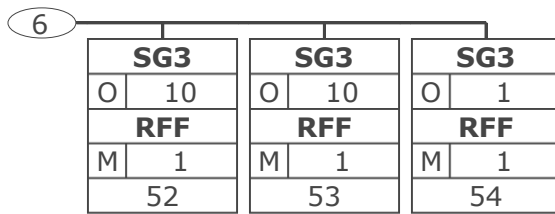
Tag	Tag = Segment-/Gruppen-Bezeichner
St MaxWdh	St = Status (M=Muss, C=Conditional, R=Erforderlich, O=Optional, A=Empfohlen, D=Abhängig von)
Nr	MaxWdh = Maximale Wiederholung der Segmente/Gruppen; Nr = Laufende Segmentnummer im Guide

Nachrichtendiagramm



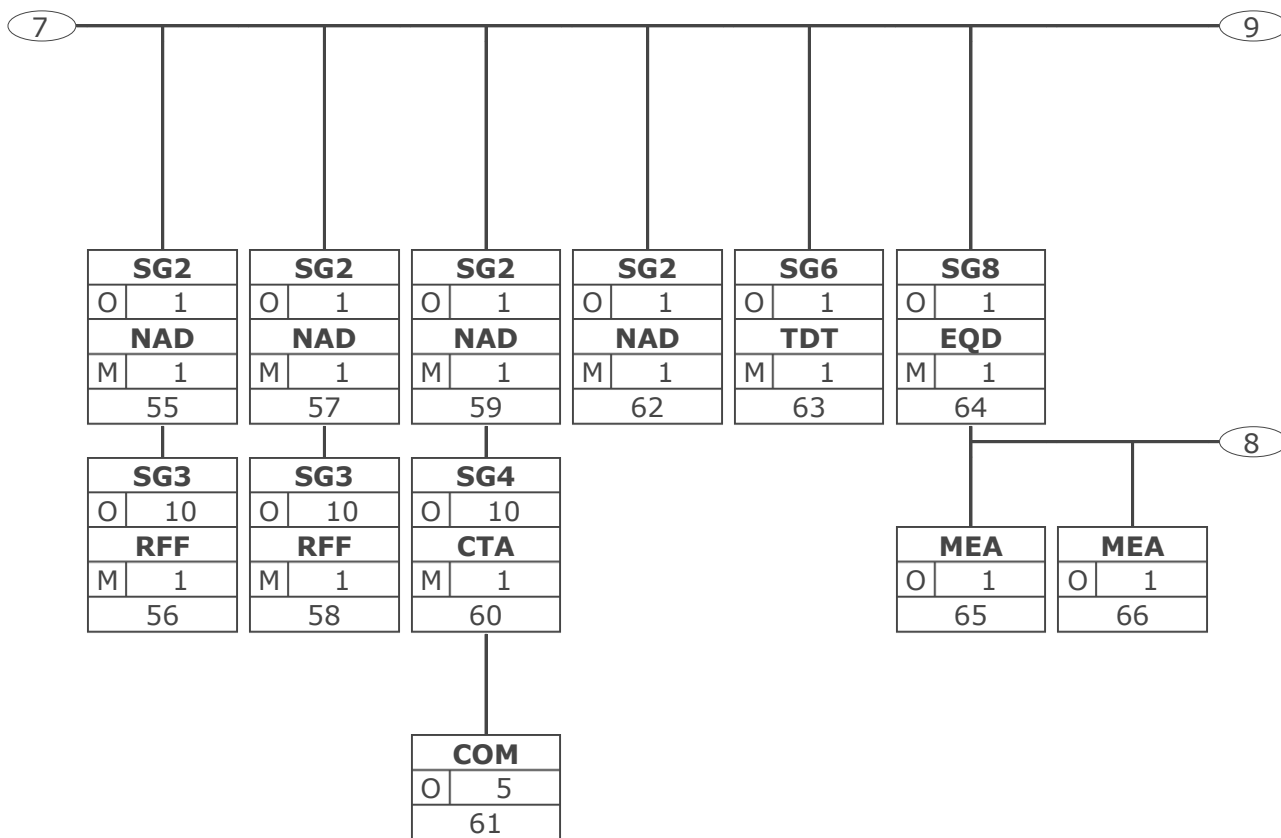
Tag	Tag = Segment-/Gruppen-Bezeichner
St MaxWdh	St = Status (M=Muss, C=Conditional, R=Erforderlich, O=Optional, A=Empfohlen, D=Abhängig von)
Nr	MaxWdh = Maximale Wiederholung der Segmente/Gruppen; Nr = Laufende Segmentnummer im Guide

Nachrichtendiagramm



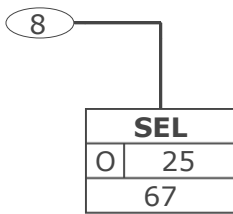
Tag	Tag = Segment-/Gruppen-Bezeichner
St MaxWdh	St = Status (M=Muss, C=Conditional, R=Erforderlich, O=Optional, A=Empfohlen, D=Abhängig von)
Nr	MaxWdh = Maximale Wiederholung der Segmente/Gruppen; Nr = Laufende Segmentnummer im Guide

Nachrichtendiagramm



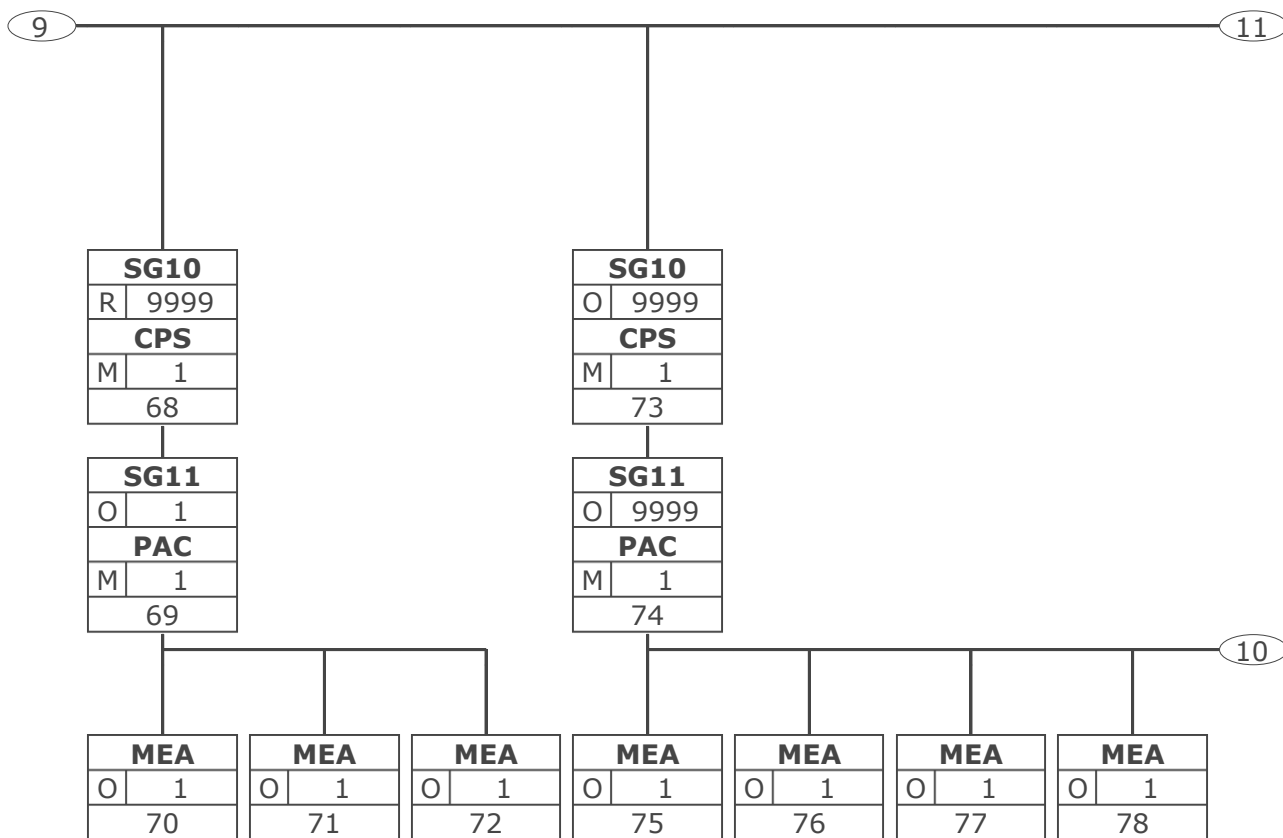
Tag	Tag = Segment-/Gruppen-Bezeichner
St MaxWdh	St = Status (M=Muss, C=Conditional, R=Erforderlich, O=Optional, A=Empfohlen, D=Abhängig von)
Nr	MaxWdh = Maximale Wiederholung der Segmente/Gruppen; Nr = Laufende Segmentnummer im Guide

Nachrichtendiagramm



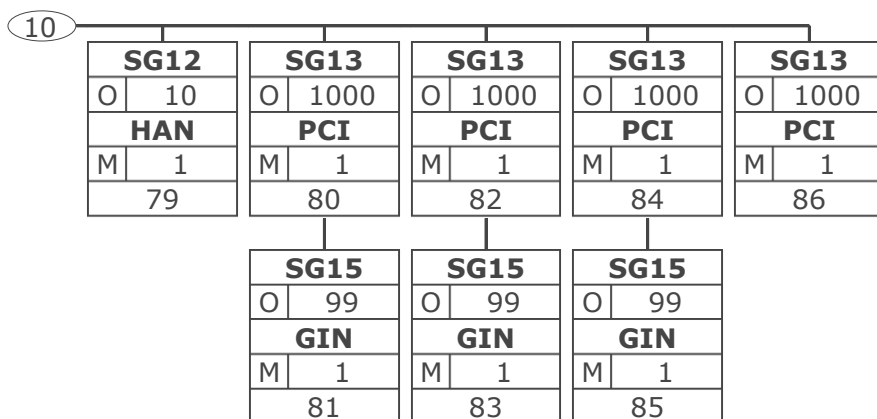
Tag	Tag = Segment-/Gruppen-Bezeichner
St MaxWdh	St = Status (M=Muss, C=Conditional, R=Erforderlich, O=Optional, A=Empfohlen, D=Abhängig von)
Nr	MaxWdh = Maximale Wiederholung der Segmente/Gruppen; Nr = Laufende Segmentnummer im Guide

Nachrichtendiagramm



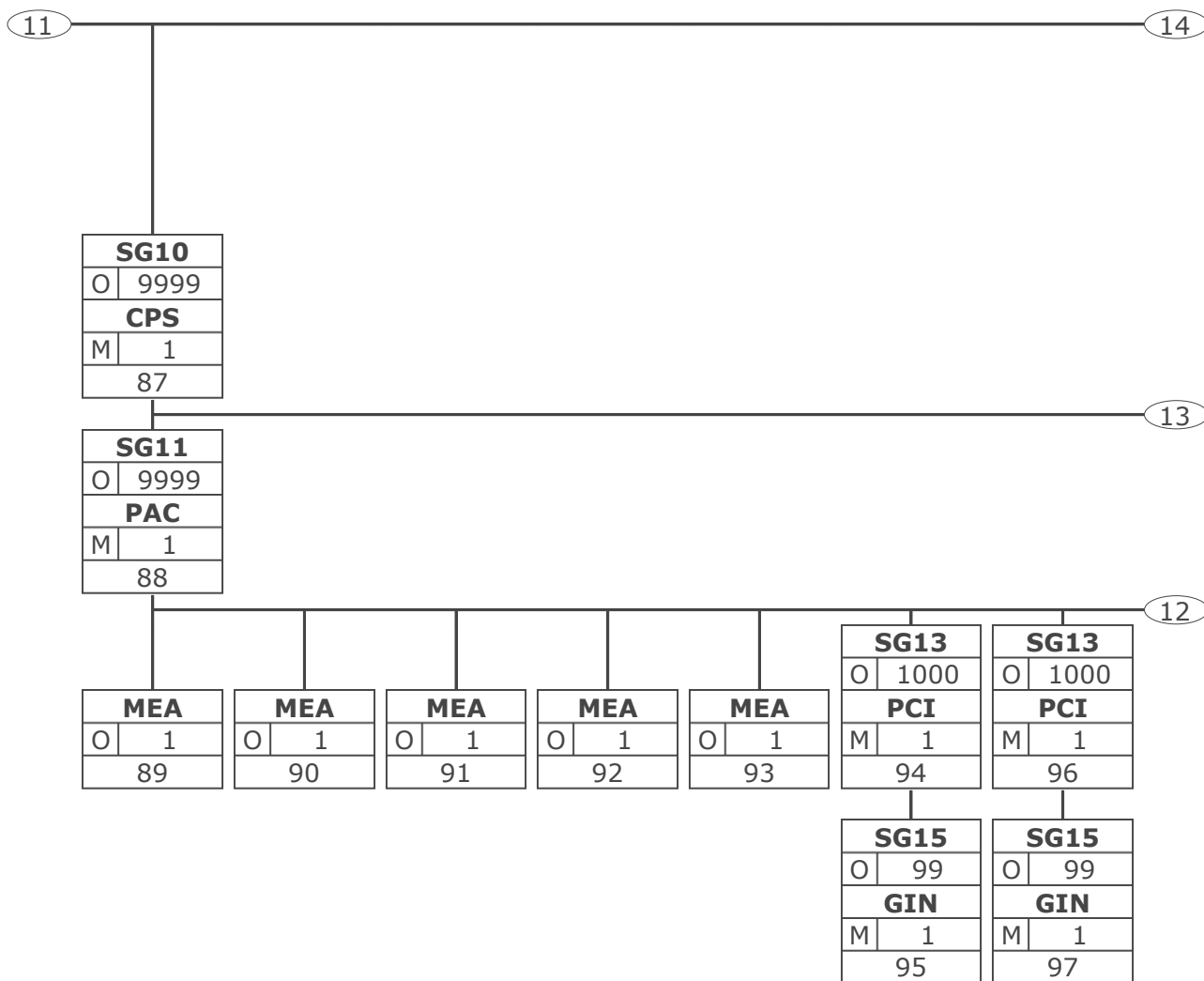
Tag	Tag = Segment-/Gruppen-Bezeichner
St MaxWdh	St = Status (M=Muss, C=Conditional, R=Erforderlich, O=Optional, A=Empfohlen, D=Abhängig von)
Nr	MaxWdh = Maximale Wiederholung der Segmente/Gruppen; Nr = Laufende Segmentnummer im Guide

Nachrichtendiagramm



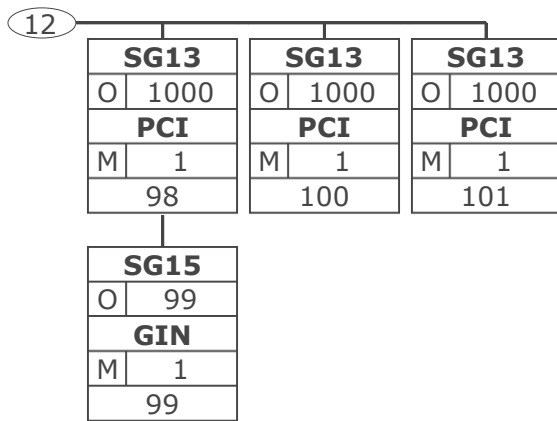
Tag	Tag = Segment-/Gruppen-Bezeichner
St MaxWdh	St = Status (M=Muss, C=Conditional, R=Erforderlich, O=Optional, A=Empfohlen, D=Abhängig von)
Nr	MaxWdh = Maximale Wiederholung der Segmente/Gruppen; Nr = Laufende Segmentnummer im Guide

Nachrichtendiagramm



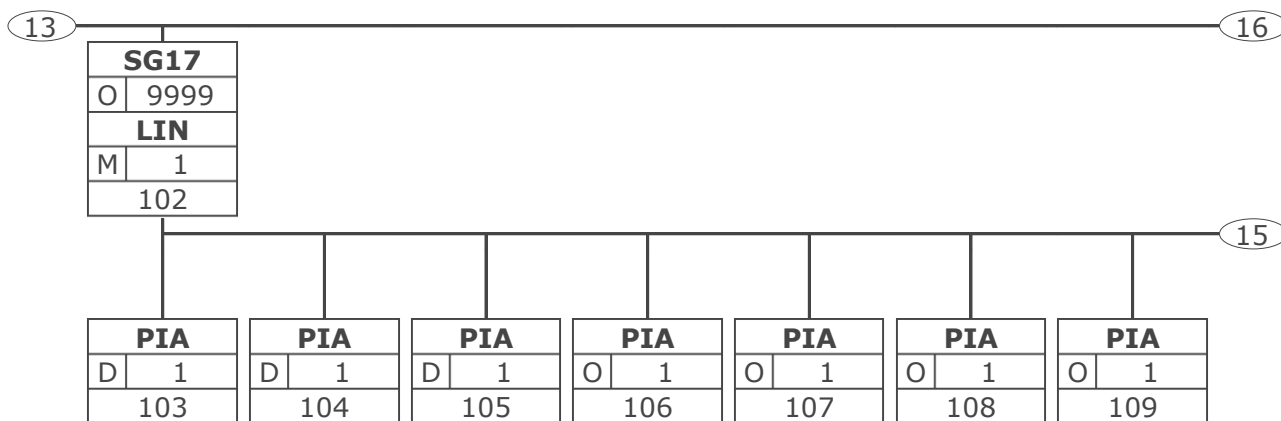
Tag	Tag = Segment-/Gruppen-Bezeichner
St MaxWdh	St = Status (M=Muss, C=Conditional, R=Erforderlich, O=Optional, A=Empfohlen, D=Abhängig von)
Nr	MaxWdh = Maximale Wiederholung der Segmente/Gruppen; Nr = Laufende Segmentnummer im Guide

Nachrichtendiagramm



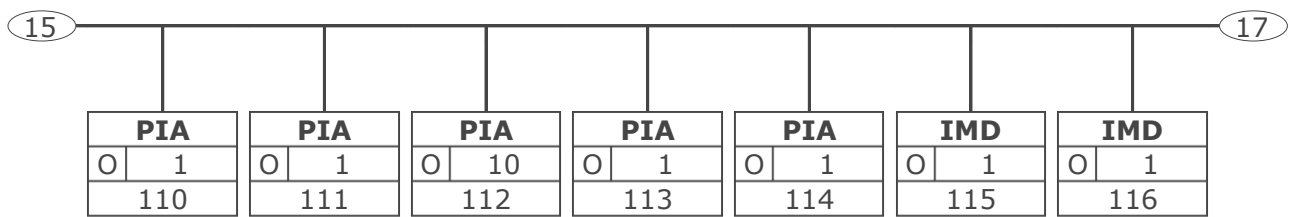
Tag	Tag = Segment-/Gruppen-Bezeichner
St MaxWdh	St = Status (M=Muss, C=Conditional, R=Erforderlich, O=Optional, A=Empfohlen, D=Abhängig von)
Nr	MaxWdh = Maximale Wiederholung der Segmente/Gruppen; Nr = Laufende Segmentnummer im Guide

Nachrichtendiagramm



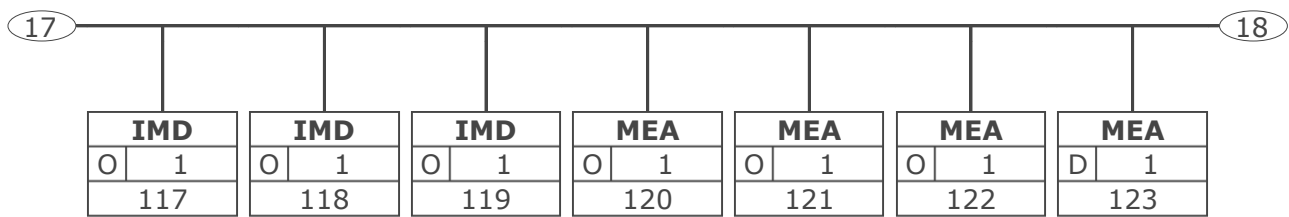
Tag	Tag = Segment-/Gruppen-Bezeichner
St MaxWdh	St = Status (M=Muss, C=Conditional, R=Erforderlich, O=Optional, A=Empfohlen, D=Abhängig von)
Nr	MaxWdh = Maximale Wiederholung der Segmente/Gruppen; Nr = Laufende Segmentnummer im Guide

Nachrichtendiagramm



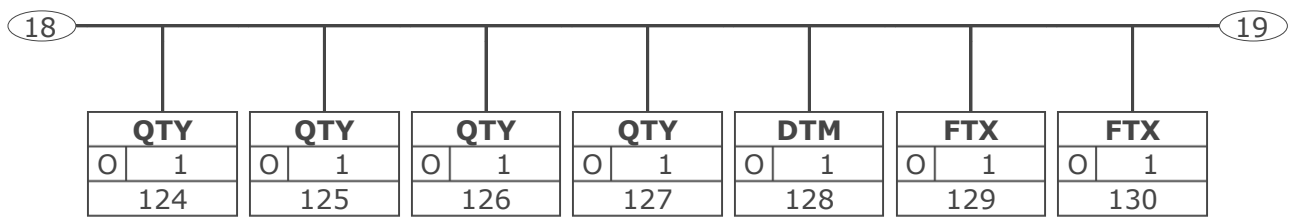
Tag	Tag = Segment-/Gruppen-Bezeichner
St	St = Status (M=Muss, C=Conditional, R=Erforderlich, O=Optional, A=Empfohlen, D=Abhängig von)
Nr	MaxWdh = Maximale Wiederholung der Segmente/Gruppen; Nr = Laufende Segmentnummer im Guide

Nachrichtendiagramm



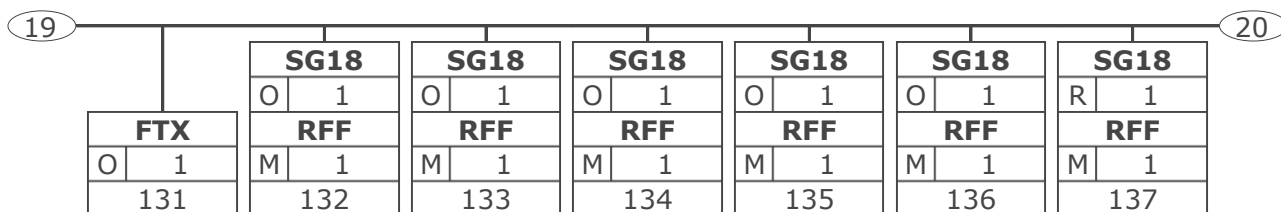
Tag	Tag = Segment-/Gruppen-Bezeichner
St MaxWdh	St = Status (M=Muss, C=Conditional, R=Erforderlich, O=Optional, A=Empfohlen, D=Abhängig von)
Nr	MaxWdh = Maximale Wiederholung der Segmente/Gruppen; Nr = Laufende Segmentnummer im Guide

Nachrichtendiagramm



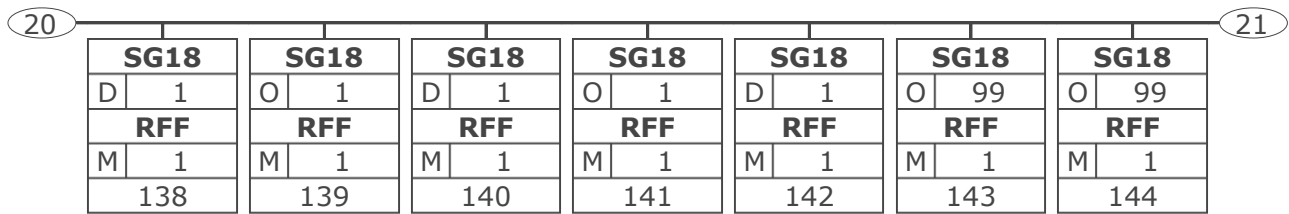
Tag	Tag = Segment-/Gruppen-Bezeichner
St MaxWdh	St = Status (M=Muss, C=Conditional, R=Erforderlich, O=Optional, A=Empfohlen, D=Abhängig von)
Nr	MaxWdh = Maximale Wiederholung der Segmente/Gruppen; Nr = Laufende Segmentnummer im Guide

Nachrichtendiagramm



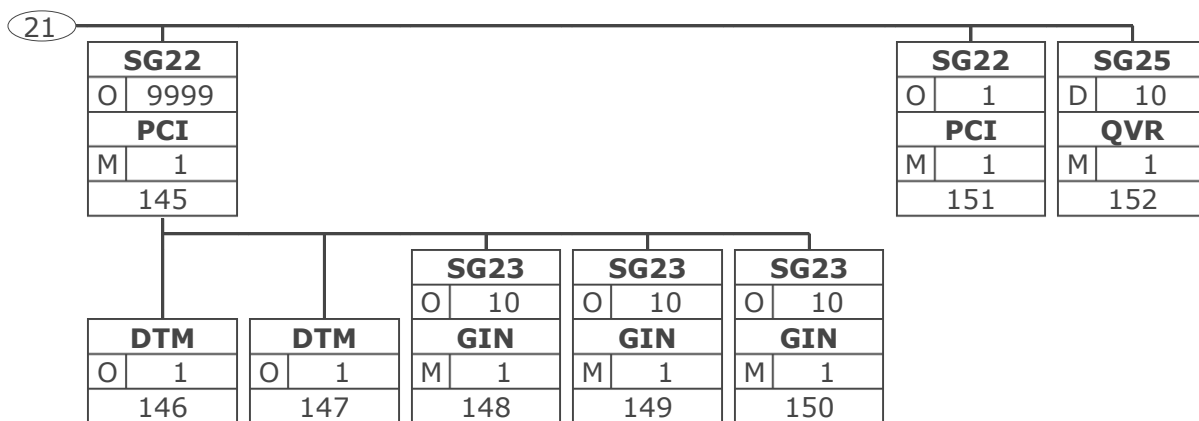
Tag	Tag = Segment-/Gruppen-Bezeichner
St MaxWdh	St = Status (M=Muss, C=Conditional, R=Erforderlich, O=Optional, A=Empfohlen, D=Abhängig von)
Nr	MaxWdh = Maximale Wiederholung der Segmente/Gruppen; Nr = Laufende Segmentnummer im Guide

Nachrichtendiagramm



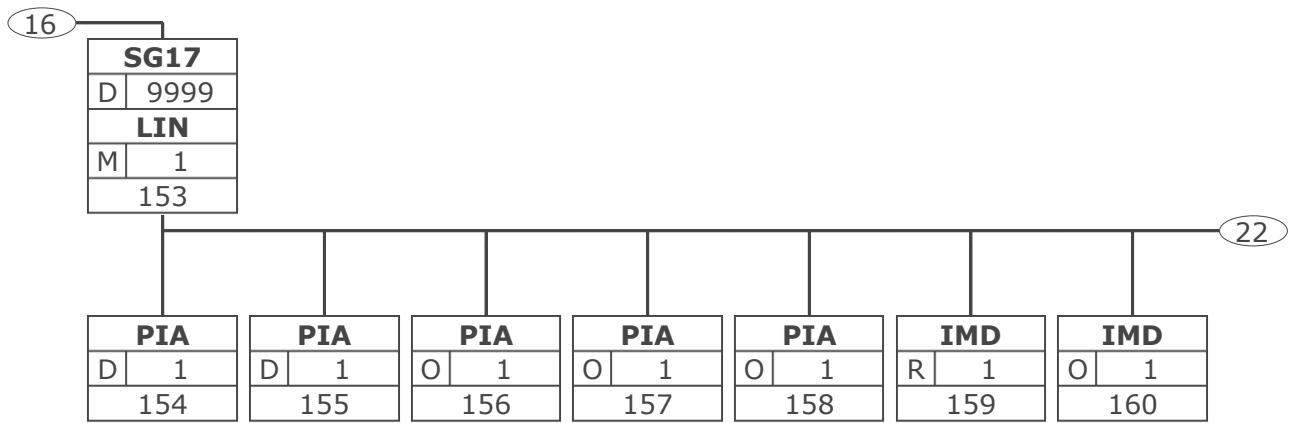
Tag	Tag = Segment-/Gruppen-Bezeichner
St MaxWdh	St = Status (M=Muss, C=Conditional, R=Erforderlich, O=Optional, A=Empfohlen, D=Abhängig von)
Nr	MaxWdh = Maximale Wiederholung der Segmente/Gruppen; Nr = Laufende Segmentnummer im Guide

Nachrichtendiagramm



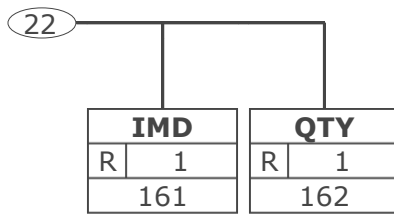
Tag	Tag = Segment-/Gruppen-Bezeichner
St MaxWdh	St = Status (M=Muss, C=Conditional, R=Erforderlich, O=Optional, A=Empfohlen, D=Abhängig von)
Nr	MaxWdh = Maximale Wiederholung der Segmente/Gruppen; Nr = Laufende Segmentnummer im Guide

Nachrichtendiagramm



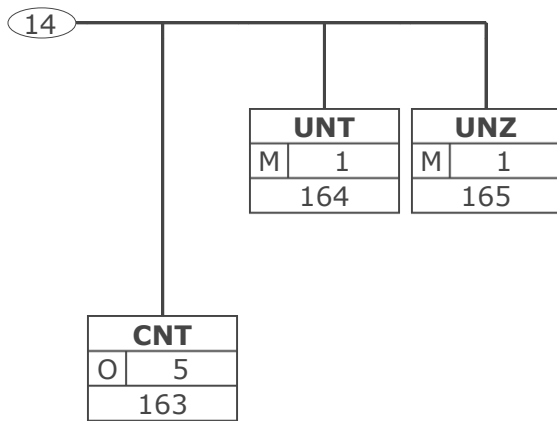
Tag	Tag = Segment-/Gruppen-Bezeichner
St MaxWdh	St = Status (M=Muss, C=Conditional, R=Erforderlich, O=Optional, A=Empfohlen, D=Abhängig von)
Nr	MaxWdh = Maximale Wiederholung der Segmente/Gruppen; Nr = Laufende Segmentnummer im Guide

Nachrichtendiagramm



Tag	Tag = Segment-/Gruppen-Bezeichner
St MaxWdh	St = Status (M=Muss, C=Conditional, R=Erforderlich, O=Optional, A=Empfohlen, D=Abhängig von)
Nr	MaxWdh = Maximale Wiederholung der Segmente/Gruppen; Nr = Laufende Segmentnummer im Guide

Nachrichtendiagramm



Tag	Tag = Segment-/Gruppen-Bezeichner
St MaxWdh	St = Status (M=Muss, C=Conditional, R=Erforderlich, O=Optional, A=Empfohlen, D=Abhängig von)
Nr	MaxWdh = Maximale Wiederholung der Segmente/Gruppen; Nr = Laufende Segmentnummer im Guide

Nachrichtenstruktur

Seg.	Lfd. Nr.	Status	Max. Wdh.	Segment
UNA	1	R	1	Verwendeter Zeichensatz
UNB	2	M	1	Übertragungsdatei Anfang
Kopf-Teil				
UNH	3	M	1	Nachrichtenanfang
BGM	4	M	1	Belegnummer
DTM	5	R	1	Datum der Erstellung
DTM	6	O	1	Versanddatum
DTM	7	R	1	Lieferdatum
DTM	8	D	1	Lieferdatum am Markt
DTM	9	O	1	Pick-up - Termin
ALI	10	O	1	Geschäftsmodell
SG1		D	1	RFF-DTM
RFF	11	M	1	Bestellnummer des Käufers
SG1		O	1	RFF-DTM
RFF	12	M	1	Auftragsnummer des Lieferanten
SG1		D	1	RFF-DTM
RFF	13	M	1	Referenznummer des Lieferanten zur Leergutrückführung
SG1		O	1	RFF-DTM
RFF	14	M	1	Transportdokumenten-Nummer
SG1		O	1	RFF-DTM
RFF	15	M	1	Lieferscheinnummer
SG1		O	1	RFF-DTM
RFF	16	M	1	Referenz auf weitere DESADV
SG1		O	1	RFF-DTM
RFF	17	M	1	Anzahl zusammengehörender DESADV
SG1		O	1	RFF-DTM
RFF	18	M	1	Lieferplannummer
SG1		O	1	RFF-DTM
RFF	19	M	1	Transportmittelnummer
SG1		O	1	RFF-DTM
RFF	20	M	1	Rechnungsnummer
SG1		O	1	RFF-DTM
RFF	21	M	1	Rahmenauftragsnummer
SG1		O	1	RFF-DTM
RFF	22	M	1	Bestellreferenz
SG1		O	1	RFF-DTM
RFF	23	M	1	Referenznummer des Verkäufers
SG1		O	1	RFF-DTM
RFF	24	M	1	Nummer der Werbeaktion
SG1		O	1	RFF-DTM
RFF	25	M	1	Abteilungsreferenz
SG1		O	1	RFF-DTM
RFF	26	M	1	Bestellantwort des Lieferanten
DTM	27	O	1	Datum der Bestellantwort
SG1		O	1	RFF-DTM
RFF	28	M	1	Nummer der Anweisung zur Warenrückgabe
DTM	29	O	1	Datum zur Anweisung der Warenrückgabe
SG1		D	1	RFF-DTM
RFF	30	M	1	BIO-ÖKO-Kennzeichnung
SG1		O	1	RFF-DTM

Max Wdh. = Maximale Wiederholung, Status: M=Muss, R=Erforderlich, O=Optional, D=Abhängig von, A=Empfohlen, N=Nicht benutzt

Nachrichtenstruktur

Seg.	Lfd. Nr.	Status	Max. Wdh.	Segment
RFF	31	M	1	Eindeutige Packstück Identifikationsnummer (upID)
SG2		R	1	NAD-LOC-SG3-SG4
NAD	32	M	1	Identifikation des Käufers/Rechnungsempfängers
SG3		O	10	RFF
RFF	33	M	1	Zusatzidentifikation Käufer
SG3		O	1	RFF
RFF	34	M	1	Identifikationsnummer des Wirtschaftsteilnehmers (EO-ID)
SG4		O	1	CTA-COM
CTA	35	M	1	Sachbearbeiter
SG2		O	1	NAD-LOC-SG3-SG4
NAD	36	M	1	Identifikation des Rechnungsempfängers
SG3		O	10	RFF
RFF	37	M	1	Zusatzidentifikation Rechnungsempfänger
SG2		O	1	NAD-LOC-SG3-SG4
NAD	38	M	1	Identifikation der Übernahmestelle
SG3		O	10	RFF
RFF	39	M	1	Zusatzidentifikation Übernahmestelle
SG4		O	10	CTA-COM
CTA	40	M	1	Kontaktperson oder -abteilung Lieferanschrift
COM	41	O	5	Kommunikationsnummer Lieferanschrift
SG2		R	1	NAD-LOC-SG3-SG4
NAD	42	M	1	Identifikation der Lieferanschrift
SG3		O	10	RFF
RFF	43	M	1	Zusatzidentifikation Lieferanschrift
SG3		O	1	RFF
RFF	44	M	1	Identifikationsnummer des Wirtschaftsteilnehmers (EO-ID)
SG3		O	1	RFF
RFF	45	M	1	Einrichtungs-Identifikationscode (F-ID)
SG4		O	10	CTA-COM
CTA	46	M	1	Kontaktperson oder -abteilung Lieferanschrift
COM	47	O	5	Kommunikationsnummer Lieferanschrift
SG2		O	1	NAD-LOC-SG3-SG4
NAD	48	M	1	Identifikation des Endempfängers
SG3		O	10	RFF
RFF	49	M	1	Zusatzidentifikation Endempfänger
SG2		R	1	NAD-LOC-SG3-SG4
NAD	50	M	1	Identifikation des Lieferanten
SG3		D	10	RFF
RFF	51	M	1	Angaben auf Geschäftsbriefen
SG3		O	10	RFF
RFF	52	M	1	Zusatzidentifikation Lieferant
SG3		O	10	RFF
RFF	53	M	1	Registrierungsnummer gem. ElektroG
SG3		O	1	RFF
RFF	54	M	1	Identifikationsnummer des Wirtschaftsteilnehmers (EO-ID)
SG2		O	1	NAD-LOC-SG3-SG4
NAD	55	M	1	Identifikation des Spediteurs
SG3		O	10	RFF
RFF	56	M	1	Zusatzidentifikation Spediteur

Max Wdh. = Maximale Wiederholung, Status: M=Muss, R=Erforderlich, O=Optional, D=Abhängig von, A=Empfohlen, N=Nicht benutzt

Nachrichtenstruktur

Seg.	Lfd. Nr.	Status	Max. Wdh.	Segment
SG2		O	1	NAD-LOC-SG3-SG4
NAD	57	M	1	Identifikation des Logistikdienstleisters
SG3		O	10	RFF
RFF	58	M	1	Zusatzidentifikation Logistik Dienstleister
SG2		O	1	NAD-LOC-SG3-SG4
NAD	59	M	1	GLN des Endkunden
SG4		O	10	CTA-COM
CTA	60	M	1	Kontaktperson oder -abteilung Auftragsbearbeitung (Endkunde)
COM	61	O	5	Kommunikationsnummer Auftragsbearbeitung (Endkunde)
SG2		O	1	NAD-LOC-SG3-SG4
NAD	62	M	1	Identifikation der Verladestelle
SG6		O	1	TDT-SG7
TDT	63	M	1	Transportart
SG8		O	1	EQD-MEA-SEL
EQD	64	M	1	Ladungsträger
MEA	65	O	1	Gewicht des Ladungsträgers
MEA	66	O	1	Volumen des Ladungsträgers
SEL	67	O	25	Verschluss-/Plombennummer des Ladungsträgers
Positions-Teil Sendung				
SG10		R	9999	CPS-SG11-SG17
CPS	68	M	1	Reihenfolge der Packstücke in der Sendung
SG11		O	1	PAC-MEA-QTY-SG12-SG13
PAC	69	M	1	Anzahl Packstücke
MEA	70	O	1	Bruttogewicht der Sendung
MEA	71	O	1	Volumen der gesamten Sendung
MEA	72	O	1	Anzahl Transportstellplätze
Positions-Teil Versandeinheit/en				
SG10		O	9999	CPS-SG11-SG17
CPS	73	M	1	Hierarchische Stamm-Identifikation
SG11		O	9999	PAC-MEA-QTY-SG12-SG13
PAC	74	M	1	Anzahl Packstücke
MEA	75	O	1	Sandwichpalette
MEA	76	O	1	Bruttogewicht eines Packstücks
MEA	77	O	1	Volumen des Packstücks
MEA	78	O	1	Höhe des Packstücks
SG12		O	10	HAN
HAN	79	M	1	Handhabungsanweisungen
SG13		O	1000	PCI-RFF-DTM-SG15
PCI	80	M	1	Kennzeichnung mit NVE/SSCC
SG15		O	99	GIN
GIN	81	M	1	Nummer der Versandeinheit (NVE/SSCC)
SG13		O	1000	PCI-RFF-DTM-SG15
PCI	82	M	1	Kennzeichnung mit GRAI
SG15		O	99	GIN
GIN	83	M	1	GRAI der Versandeinheit(en)
SG13		O	1000	PCI-RFF-DTM-SG15
PCI	84	M	1	Kennzeichnung mit GIAI (Versandeinheiten)
SG15		O	99	GIN
GIN	85	M	1	GIAI der Versandeinheit(en)

Max Wdh. = Maximale Wiederholung, Status: M=Muss, R=Erforderlich, O=Optional, D=Abhängig von, A=Empfohlen, N=Nicht benutzt

Nachrichtenstruktur

Seg.	Lfd. Nr.	Status	Max. Wdh.	Segment
SG13		O	1000	PCI-RFF-DTM-SG15
PCI	86	M	1	Kennzeichnung mit Paketnummer
Positions-Teil Versandeinheit(en) / Artikel				
SG10		O	9999	CPS-SG11-SG17
CPS	87	M	1	Hierarchische Stamm-Identifikation
SG11		O	9999	PAC-MEA-QTY-SG12-SG13
PAC	88	M	1	Anzahl Packstücke
MEA	89	O	1	Sandwichpalette
MEA	90	O	1	Bruttogewicht eines Packstücks
MEA	91	O	1	Volumen des Packstücks
MEA	92	O	1	Höhe des Packstücks
MEA	93	O	1	Bruttogewicht der Sendung
SG13		O	1000	PCI-RFF-DTM-SG15
PCI	94	M	1	Kennzeichnung mit NVE/SSCC
SG15		O	99	GIN
GIN	95	M	1	Nummer der Versandeinheit (NVE/SSCC)
SG13		O	1000	PCI-RFF-DTM-SG15
PCI	96	M	1	Kennzeichnung mit GRAI
SG15		O	99	GIN
GIN	97	M	1	GRAI der Versandeinheit(en)/Artikel
SG13		O	1000	PCI-RFF-DTM-SG15
PCI	98	M	1	Kennzeichnung mit GIAI (Versandeinheiten/Artikel)
SG15		O	99	GIN
GIN	99	M	1	GIAI der Versandeinheit(en) /Artikel
SG13		O	1000	PCI-RFF-DTM-SG15
PCI	100	M	1	Kennzeichnung mit Paketnummer
SG13		O	1000	PCI-RFF-DTM-SG15
PCI	101	M	1	Angaben zum Etikett
SG17		O	9999	LIN-PIA-IMD-MEA-QTY-ALI-DLM-DTM-FTX-MOA-SG18-SG20-SG22-SG25
LIN	102	M	1	GTIN- Artikelidentifikation
PIA	103	D	1	Leergut Typ-Nummer
PIA	104	D	1	Artikelidentifikation ohne GTIN
PIA	105	D	1	Ersatzartikel
PIA	106	O	1	Lieferantenartikelnummer (sekundär Ident.)
PIA	107	O	1	Kundenartikelnummer
PIA	108	O	1	Aktionsware
PIA	109	O	1	Chargennummer
PIA	110	O	1	Seriennummer/Aktualitätsnummer
PIA	111	O	1	Warengruppe
PIA	112	O	10	Zusätzliche Produktidentifikations-möglichkeiten
PIA	113	O	1	Zusätzliche Produktidentifikations-möglichkeiten GPC (Brick)
PIA	114	O	1	Zusätzliche Produktidentifikations-möglichkeiten GPC (Attributtyp, Attributwert)
IMD	115	O	1	Farbbezeichnung
IMD	116	O	1	Größe (Frischware/Textil)
IMD	117	O	1	Artikellangtext
IMD	118	O	1	Display
IMD	119	O	1	Transporthilfsmittel
MEA	120	O	1	Nettogewicht des Einzelstücks

Max Wdh. = Maximale Wiederholung, Status: M=Muss, R=Erforderlich, O=Optional, D=Abhängig von, A=Empfohlen, N=Nicht benutzt

Nachrichtenstruktur

Seg.	Lfd. Nr.	Status	Max. Wdh.	Segment
MEA	121	O	1	Bruttogewicht des Einzelstücks
MEA	122	O	1	Volumen des Einzelstücks
MEA	123	D	1	Gewicht der Position
QTY	124	O	1	Gelieferte Menge
QTY	125	O	1	Kein Leergut
QTY	126	O	1	Menge ohne Berechnung
QTY	127	O	1	Bestellte Menge
DTM	128	O	1	Verfügbarkeitsdatum
FTX	129	O	1	Konditionskennzeichen
FTX	130	O	1	Tracking-URL
FTX	131	O	1	Meldenummern
SG18		O	1	RFF-DTM
RFF	132	M	1	Abteilungsreferenz
SG18		O	1	RFF-DTM
RFF	133	M	1	Endkundenbestellnummer
SG18		O	1	RFF-DTM
RFF	134	M	1	Bestellnummer des Käufers
SG18		O	1	RFF-DTM
RFF	135	M	1	Registrierungsnummer gem. ElektroG
SG18		O	1	RFF-DTM
RFF	136	M	1	Nummer der Werbeaktion
SG18		R	1	RFF-DTM
RFF	137	M	1	Bestellreferenz
SG18		D	1	RFF-DTM
RFF	138	M	1	Referenznummer des Verkäufers
SG18		O	1	RFF-DTM
RFF	139	M	1	Regalplatznummer
SG18		D	1	RFF-DTM
RFF	140	M	1	Lieferscheinnummer
SG18		O	1	RFF-DTM
RFF	141	M	1	Bestellzeichen (Positionsreferenz)
SG18		D	1	RFF-DTM
RFF	142	M	1	BIO-ÖKO-Kennzeichnung
SG18		O	99	RFF-DTM
RFF	143	M	1	Aggregierter eindeutiger Identifikator (aUI)
SG18		O	99	RFF-DTM
RFF	144	M	1	Individuelles Erkennungsmerkmal auf Packungsebene (upUI)
SG22		O	9999	PCI-DTM-MEA-QTY-SG23-SG24
PCI	145	M	1	Angaben auf der Verpackung
DTM	146	O	1	Mindesthaltbarkeitsdatum MHD
DTM	147	O	1	Verfalldatum
SG23		O	10	GIN-DLM
GIN	148	M	1	Chargennummer
SG23		O	10	GIN-DLM
GIN	149	M	1	GTIN
SG23		O	10	GIN-DLM
GIN	150	M	1	GTIN
SG22		O	1	PCI-DTM-MEA-QTY-SG23-SG24
PCI	151	M	1	Angaben zum Etikett (Artikel)
SG25		D	10	QVR-DTM
QVR	152	M	1	Mengenabweichung

Max Wdh. = Maximale Wiederholung, Status: M=Muss, R=Erforderlich, O=Optional, D=Abhängig von, A=Empfohlen, N=Nicht benutzt

Nachrichtenstruktur

Seg. Lfd. Nr. Status Max. Wdh. Segment

2.Positions-Teil für Sortimentsinhalte

SG17		D	9999	LIN-PIA-IMD-MEA-QTY-ALI-DLM-DTM-FTX-MOA-SG18-SG20-SG22-SG25
LIN	153	M	1	GTIN- Artikelidentifikation
PIA	154	D	1	Artikelidentifikation ohne GTIN
PIA	155	D	1	Zusätzliche Produktidentifikations-möglichkeiten
PIA	156	O	1	Zusätzliche Produktidentifikations-möglichkeiten
PIA	157	O	1	Zusätzliche Produktidentifikations-möglichkeiten GPC (Brick)
PIA	158	O	1	Zusätzliche Produktidentifikations-möglichkeiten GPC (Attributtyp, Attributwert)
IMD	159	R	1	Verbrauchereinheit
IMD	160	O	1	Leergutartikel
IMD	161	R	1	Artikellangtext
QTY	162	R	1	Mengenangabe Inhalt Display(s)
Summen-Teil				
CNT	163	O	5	Kontrollsumme
UNT	164	M	1	Nachrichtenende
UNZ	165	M	1	Übertragungsdatei Ende

Max Wdh. = Maximale Wiederholung, Status: M=Muss, R=Erforderlich, O=Optional, D=Abhängig von, A=Empfohlen, N=Nicht benutzt

Segmentlayout

Lfd. Nr.	Seg	St	Max. Wdh.			
1	UNA	R	1	Trennzeichen-Vorgabe		
Dient zur Definition der Trennzeichen-Angabe, die in einer Übertragungsdatei verwendet werden.						
Betriebswirtschaftl. Begriff	DE	EDIFACT	Format	St	*	Beschreibung
Gruppendatenelement-Trennzeichen	UNA1	Gruppendatenelement-Trennzeichen	an1	M		Standardwert: ":"
Segment-Bezeichner- und Datenelement-Trennzeichen	UNA2	Segment-Bezeichner- und Datenelement-Trennzeichen	an1	M		Standardwert: "+"
Dezimalzeichen	UNA3	Dezimalzeichen	an1	M		Standardwert: "."
Freigabezeichen	UNA4	Freigabezeichen	an1	M		Standardwert: "?"
Reserviert für spätere Verwendung	UNA5	Reserviert für spätere Verwendung	an1	M		Standardwert: Leerzeichen
Segment-Endezeichen	UNA6	Segment-Endezeichen	an1	M		Standardwert: " ' "
Segmentstatus: Muss						
Das UNA-Segment muß immer angegeben werden, wenn nicht der Zeichensatz "A" (UNB,DE0001) verwendet wird.						
Im internationalen Datenaustausch wird empfohlen, den Zeichensatz UNOA zu verwenden. Im nationalen Datenaustausch ist der Zeichensatz UNOC sinnvoll, da er die Übermittlung von Umlauten und Kleinbuchstaben erlaubt.						
Beispiel: UNA:+.? '						
Das UNA-Segment enthält die Standardtrennzeichen.						

Max. Wdh. = Maximale Wiederholung, St = Status, * = Restricted Codes

Status: M=Muss, R=Erforderlich, O=Optional, D=Abhängig von, A=Empfohlen, N=Nicht benutzt

Segmentlayout

Lfd. Nr.	Seg	St	Max. Wdh.			
2	UNB	M	1	Nutzdaten-Kopfsegment		
Dient dazu, eine Übertragungsdatei zu eröffnen, zu identifizieren und zu beschreiben.						
Betriebswirtschaftl. Begriff	DE	EDIFACT	Format	St	*	Beschreibung
	S001	Syntax-Bezeichner		M		
Zeichensatz	0001	Syntax-Kennung	a4	M	*	UNOA UN/ECE- Zeichensatz A UNOB UN/ECE- Zeichensatz B UNOC UN/ECE- Zeichensatz C UNOD UN/ECE- Zeichensatz D UNOE UN/ECE- Zeichensatz E UNOF UN/ECE- Zeichensatz F
Syntax-Version	0002	Syntax- Versionsnummer	n1	M	*	3 Version 3
	S002	Absender der Übertragungsdatei		M		
Absenderidentifikation der Übertragungsdatei	0004	Absenderbezeichnung	an..35	M		= Globale Lokationsnummer (GLN)
	0007	Teilnehmerbezeichnun g, Qualifier	an..4	R	*	14 GS1
Adresse für Rückleitung	0008	Adresse für Rückleitung	an..14	O		Siehe Hinweis
	S003	Empfänger der Übertragungsdatei		M		
Empfängeridentifikation der Übertragungsdatei	0010	Empfängerbezeichnung	an..35	M		= Globale Lokationsnummer (GLN)
	0007	Teilnehmerbezeichnun g, Qualifier	an..4	R	*	14 GS1
Weiterleitungsadresse	0014	Weiterleitungsadresse	an..14	O		Siehe Hinweis
	S004	Datum/Uhrzeit der Erstellung		M		
Datum der Dateierstellung	0017	Datum der Erstellung	n6	M		= Datum im Format JJMMTT
Zeit der Dateierstellung	0019	Uhrzeit der Erstellung	n4	M		= Uhrzeit im Format HHMM
Datenaustauschreferenz, Anfang	0020	Datenaustauschreferen z	an..14	M		= Eindeutige Datenaustauschreferenz des Absenders
	S005	Referenz/Paßwort des Empfängers		O		
Paßwort Übertragungsdatei	0022	Referenz oder Paßwort des Empfängers	an..14	M		
	0025	Referenz oder Paßwort des Empfängers, Qualifier	an2	O	*	AA Referenz BB Paßwort
Anwendungsreferenz	0026	Anwendungsreferenz	an..14	O		Nachrichtentyp, falls die Übertragungsdatei nur einen

Max. Wdh. = Maximale Wiederholung, St = Status, * = Restricted Codes

Status: M=Muss, R=Erforderlich, O=Optional, D=Abhängig von, A=Empfohlen, N=Nicht benutzt

Segmentlayout

Betriebswirtschaftl. Begriff	DE	EDIFACT	Format	St	*	Beschreibung
						Nachrichtentyp enthält
	0029	Verarbeitungspriorität, Code	a1	O	*	A Höchste Priorität
Bestätigungsanforderung	0031	Bestätigungsanforderung	n1	O		
EANCOM	0032	Austauschvereinbarungskennung	an..35	R		= EANCOM... Identifikation des EDIFACT-Subsets EANCOM (siehe Hinweis)
Test-Kennzeichen	0035	Test-Kennzeichen	n1	O	*	1 Testübertragung

Segmentstatus: Muss

Dieses Segment dient sowohl als Umschlag für die Übertragungsdatei als auch zur Identifikation des Empfängers und des Senders der Übertragungsdatei.

Im internationalen Datenaustausch wird empfohlen, den Zeichensatz UNOA zu verwenden. Im nationalen Datenaustausch ist der Zeichensatz UNOC sinnvoll, da er die Übermittlung von Umlauten und Kleinbuchstaben erlaubt.

Hinweis DE 0008:

Die Adresse für Rückleitung stellt der Sender bereit, um den Empfänger der Übertragungsdatei über die Adresse im (Quell-)System des Senders bzw. eines angeschlossenen Partners zu informieren. Im Falle eines vermittelnden Dritten kann hier der ursprüngliche Nachrichtenersteller spezifiziert werden. Es wird empfohlen, GLN für diesen Zweck zu verwenden.

Hinweis DE 0014:

Die Verwendung des Datenelementes 0014 Weiterleitungsadresse dient der Identifikation des Empfängers, wenn ein Service-Rechenzentrum vorgeschaltete Mehrwertdienste für die eigentlichen Empfänger der Daten erbringt (z.B. Konzern). Das verwendete Identifikationssystem (z.B. GLN) muß bilateral abgestimmt werden.

Hinweis DE 0020:

Dieses Datenelement muss eine lückenlos aufsteigende Nummer pro Austauschtermin zwischen Datenlieferant und Datenempfänger enthalten. Durch Angabe dieser Nummer wird in der Sammelabrechnung auf die zugehörige Übertragungsdatei verwiesen.

Hinweis DE 0032: Dieses Datenelement wird zur Identifikation aller zugrunde liegender Vereinbarungen benutzt, die den Datenaustausch kontrollieren. In EANCOM muss die Identifikation solcher Vereinbarungen mit den Buchstaben 'EANCOM' beginnen, und die verbleibenden Zeichen innerhalb des Datenelements werden entsprechend der bilateralen Vereinbarung gefüllt.

Beispiel: UNB+UNOC:3+4012345000009:14:4012345000018+4000004000002:14:4000004000099+181013:1043+4711+REF:AA+++EANCOM+1'

Die EANCOM-Datei 4711 vom 13.10.2018, 10 Uhr 43 wird vom Absender mit der GLN 4012345000009 an den Empfänger mit der GLN 4000004000002 gesandt.

Max. Wdh. = Maximale Wiederholung, St = Status, * = Restricted Codes

Status: M=Muss, R=Erforderlich, O=Optional, D=Abhängig von, A=Empfohlen, N=Nicht benutzt

Segmentlayout

Kopf-Teil

Kopf-Teil

Lfd. Nr.	Seg	St	Max.	Wdh.		
3	UNH	M	1	Nachrichten-Kopfsegment		
Dient dazu, eine Nachricht zu eröffnen, sie zu identifizieren und zu beschreiben.						
Betriebswirtschaftl. Begriff	DE	EDIFACT	Format	St	*	Beschreibung
Nachrichtenreferenznummer	0062	Nachrichten-Referenznummer	an..14	M		Eindeutige Nachrichtenreferenz des Absenders. Laufende Nummer der Nachrichten im Datenaustausch. Identisch mit DE 0062 im UNT, vergeben vom Sender.
	S009	Nachrichten-Kennung		M		
	0065	Nachrichtentyp-Kennung	an..6	M	*	DESADV Liefermeldung
	0052	Versionsnummer des Nachrichtentyps	an..3	M	*	D Entwurfs-Version
	0054	Freigabenummer des Nachrichtentyps	an..3	M	*	01B Ausgabe 2001 - B
	0051	Verwaltende Organisation	an..2	M	*	UN UN/CEFACT
	0057	Anwendungscode der zuständigen Organisation	an..6	R	*	EAN008 GS1 Versionsnummer (GS1 Permanent Code)
Segmentstatus: Muss						
Dieses UNH-Segment dient dazu, eine Nachricht zu eröffnen, zu identifizieren und zu spezifizieren.						
Beispiel: UNH+ME000001+DESADV:D:01B:UN:EAN008'						
Die Referenznummer der DESADV-Nachricht lautet ME00001.						

Max. Wdh. = Maximale Wiederholung, St = Status, * = Restricted Codes

Status: M=Muss, R=Erforderlich, O=Optional, D=Abhängig von, A=Empfohlen, N=Nicht benutzt

Segmentlayout

Kopf-Teil

Lfd. Nr.	Seg	St	Max. Wdh.			
4	BGM	M	1	Beginn der Nachricht Zur Anzeige der Art und Funktion einer Nachricht und zur Übermittlung der Identifikationsnummer.		
Betriebswirtschaftl. Begriff	DE	EDIFACT	Format	St	*	Beschreibung
	C002	Dokumenten-/ Nachrichtenname		R		
	1001	Dokumentenname, Code	an..3	R	*	351 Liefermeldung 345 Versandbereitschaftsmeldung 729 Retourenmeldung (Alter Codewert: 35E) YA5 Cross Docking Liefermeldung - Zwischenbearbeitung (GS1 Temporary Code) YA6 Cross Docking Liefermeldung (Transshipment) -vorgepackt (GS1 Temporary Code) YA7 Konsignationslieferung (GS1 Temporary Code) YC3 Liefermeldung für Kundenabholung (GS1 Permanent Code) YC4 Liefermeldung für Hauszustellung (GS1 Permanent Code)
	1131	Codeliste, Code	an..17	N		
	3055	Verantwortliche Stelle für die Codepflege, Code	an..3	D	*	9 GS1
	1000	Dokumentenname	an..35	O		
	C106	Dokumenten-/ Nachrichten-Identifikation		R		
Belegnummer	1004	Dokumentennummer	an..35	R		Belegnummer vergeben vom Absender des Dokuments
	1225	Nachrichtenfunktion, Code	an..3	R	*	9 Original
Segmentstatus: Muss						
Dieses Segment dient dazu, Typ und Funktion einer Nachricht anzuzeigen und die						

Max. Wdh. = Maximale Wiederholung, St = Status, * = Restricted Codes

Status: M=Muss, R=Erforderlich, O=Optional, D=Abhängig von, A=Empfohlen, N=Nicht benutzt

Segmentlayout

Kopf-Teil

Identifikationsnummer zu übermitteln.

Beispiel: BGM+351::9:X+87441+9'

Die Dokumentennummer lautet 87441.

Max. Wdh. = Maximale Wiederholung, St = Status, * = Restricted Codes

Status: M=Muss, R=Erforderlich, O=Optional, D=Abhängig von, A=Empfohlen, N=Nicht benutzt

Segmentlayout

Kopf-Teil

Lfd. Nr.	Seg	St	Max. Wdh.			
5	DTM	R	1	Datum/Uhrzeit/Zeitspanne Zur Angabe eines Datums und/oder einer Uhrzeit oder einer Zeitspanne.		
Betriebswirtschaftl. Begriff	DE	EDIFACT	Format	St	*	Beschreibung
	C507	Datum/Uhrzeit/ Zeitspanne		M		
	2005	Datums- oder Uhrzeits- oder Zeitspannen-Funktion, Qualifier	an..3	M	*	137 Dokumenten/ Nachrichten Datum/Zeit
Datum der Erstellung	2380	Datum oder Uhrzeit oder Zeitspanne, Wert	an..35	R		
	2379	Datums- oder Uhrzeit- oder Zeitspannen- Format, Code	an..3	R		102 JJJJMMTT 203 JJJJMMTTHHMM
Segmentstatus: Muss						
Das Dokumentendatum (Codewert 137) muß in der Nachricht angegeben werden.						
Beispiel: DTM+137:20181020:102' Die Nachricht wurde am 20. Oktober 2018 erstellt.						

Max. Wdh. = Maximale Wiederholung, St = Status, * = Restricted Codes

Status: M=Muss, R=Erforderlich, O=Optional, D=Abhängig von, A=Empfohlen, N=Nicht benutzt

Segmentlayout

Kopf-Teil

Lfd. Nr.	Seg	St	Max. Wdh.			
6	DTM	O	1	Datum/Uhrzeit/Zeitspanne Zur Angabe eines Datums und/oder einer Uhrzeit oder einer Zeitspanne.		
Betriebswirtschaftl. Begriff	DE	EDIFACT	Format	St	*	Beschreibung
	C507	Datum/Uhrzeit/ Zeitspanne		M		
	2005	Datums- oder Uhrzeits- oder Zeitspannen-Funktion, Qualifier	an..3	M	*	11 Versanddatum und/oder -zeit
Versanddatum	2380	Datum oder Uhrzeit oder Zeitspanne, Wert	an..35	R		
	2379	Datums- oder Uhrzeit- oder Zeitspannen- Format, Code	an..3	R		102 JJJJMMTT 203 JJJJMMTTHHMM
Segmentstatus: Kann Datum und/oder Zeit an dem die Waren versandt wurden/werden sollen. Beispiel: DTM+11:20181028:102' Versanddatum ist der 28. Oktober 2018.						

Max. Wdh. = Maximale Wiederholung, St = Status, * = Restricted Codes

Status: M=Muss, R=Erforderlich, O=Optional, D=Abhängig von, A=Empfohlen, N=Nicht benutzt

Segmentlayout

Kopf-Teil

Lfd. Nr.	Seg	St	Max.	Wdh.			
7	DTM	R	1		Datum/Uhrzeit/Zeitspanne Zur Angabe eines Datums und/oder einer Uhrzeit oder einer Zeitspanne.		
Betriebswirtschaftl. Begriff	DE	EDIFACT	Format	St	*	Beschreibung	
	C507	Datum/Uhrzeit/ Zeitspanne		M			
	2005	Datums- oder Uhrzeits- oder Zeitspannen-Funktion, Qualifier	an..3	M	*	17 Lieferdatum/-zeit geschätzt	
Lieferdatum	2380	Datum oder Uhrzeit oder Zeitspanne, Wert	an..35	R			
	2379	Datums- oder Uhrzeit- oder Zeitspannen- Format, Code	an..3	R		102 JJJJMMTT 203 JJJJMMTTHHMM	
<p>Segmentstatus: Muss</p> <p>Datum und/oder Zeit an dem die Waren voraussichtlich geliefert wurden/werden sollen.</p> <p>Dieses Lieferdatum bezieht sich immer auf den ersten Anlieferort.</p> <p>Beispiel: <code>DTM+17:20181028:102'</code> Voraussichtlicher Liefertermin ist der 28. Oktober 2018.</p>							

Max. Wdh. = Maximale Wiederholung, St = Status, * = Restricted Codes

Status: M=Muss, R=Erforderlich, O=Optional, D=Abhängig von, A=Empfohlen, N=Nicht benutzt

Segmentlayout

Kopf-Teil

Lfd. Nr.	Seg	St	Max.	Wdh.		
8	DTM	D	1		Datum/Uhrzeit/Zeitspanne Zur Angabe eines Datums und/oder einer Uhrzeit oder einer Zeitspanne.	
Betriebswirtschaftl. Begriff	DE	EDIFACT	Format	St	*	Beschreibung
	C507	Datum/Uhrzeit/ Zeitspanne		M		
	2005	Datums- oder Uhrzeits- oder Zeitspannen-Funktion, Qualifier	an..3	M	*	2 Liefertermin (- datum/-zeit) gefordert
Vom Markt gefordertes Lieferdatum	2380	Datum oder Uhrzeit oder Zeitspanne, Wert	an..35	R		
	2379	Datums- oder Uhrzeit- oder Zeitspannen- Format, Code	an..3	R		102 JJJJMMTT 203 JJJJMMTTHHMM
<p>Segmentstatus: Abhängig</p> <p>Bei mehrstufiger Lieferung (Cross Docking) wird hier das vom Markt geforderte Lieferdatum angegeben.</p> <p>Hinweis: Bei einer Abweichung vom Lieferdatum darf keine Einlagerung erfolgen, sondern nur der Weiterversand der Ware verzögert werden. Ansonsten würde der Kerngedanke des Cross Docking missachtet werden.</p> <p>Beispiel: DTM+2:20181028:102' Vom Markt geforderter Liefertermin ist der 28. Oktober 2018.</p>						

Max. Wdh. = Maximale Wiederholung, St = Status, * = Restricted Codes

Status: M=Muss, R=Erforderlich, O=Optional, D=Abhängig von, A=Empfohlen, N=Nicht benutzt

Segmentlayout

Kopf-Teil

Lfd. Nr.	Seg	St	Max. Wdh.			
9	DTM	O	1.	Datum/Uhrzeit/Zeitspanne Zur Angabe eines Datums und/oder einer Uhrzeit oder einer Zeitspanne.		
Betriebswirtschaftl. Begriff	DE	EDIFACT	Format	St	*	Beschreibung
	C507	Datum/Uhrzeit/ Zeitspanne		M		
	2005	Datums- oder Uhrzeits- oder Zeitspannen-Funktion, Qualifier	an..3	M	*	200 Aufnahme der Ladung (Pick-up), Datum/Zeit
Pick-up - Termin	2380	Datum oder Uhrzeit oder Zeitspanne, Wert	an..35	R		
	2379	Datums- oder Uhrzeit- oder Zeitspannen- Format, Code	an..3	R		102 JJJJMMTT 203 JJJJMMTTHHMM
<p>Segmentstatus: Kann</p> <p>Dieses Segment wird - wenn erforderlich - für geforderte Datumsangaben bezüglich der Lieferung/Abholung der Waren benutzt.</p> <p>Beispiel: DTM+200:20181028:102' Dieses Beispiel fordert die Aufnahme der Ladung (Pick-up) der 28. Oktober 2018.</p>						

Max. Wdh. = Maximale Wiederholung, St = Status, * = Restricted Codes

Status: M=Muss, R=Erforderlich, O=Optional, D=Abhängig von, A=Empfohlen, N=Nicht benutzt

Segmentlayout

Kopf-Teil

Lfd. Nr.	Seg	St	Max. Wdh.			
10	ALI	O	1	Zusätzliche Angaben		
Zur Angabe, daß besondere Bedingungen abhängig von der Herkunft, Zollpräferenz, steuerlichen oder wirtschaftlichen Faktoren zur Anwendung kommen.						
Betriebswirtschaftl. Begriff	DE	EDIFACT	Format	St	*	Beschreibung
	3239	Ursprungsland, Code	an..3	N		
	9213	Zollregelungsart, Code	an..3	N		
Geschäftsmodell, Code	4183	Sonderkondition, Code	an..3	R	*	109 Verkauf in Kommission 66 Concessions 69 Filialdepot 84 Lagerdepot 90 Handelsbestand
Segmentstatus: Kann						
Dieses Segment wird zur Übertragung des Geschäftsmodells verwendet.						
Die Angabe gilt für alle bestellten Artikel.						
Beispiel: ALI+++109'						
Das Geschäftsmodell ist Kommission						

Max. Wdh. = Maximale Wiederholung, St = Status, * = Restricted Codes

Status: M=Muss, R=Erforderlich, O=Optional, D=Abhängig von, A=Empfohlen, N=Nicht benutzt

Segmentlayout

Kopf-Teil

Lfd. Nr.	Seg	St	Max. Wdh.				
11	SG1	D	1	RFF-DTM			
	RFF	M	1	Referenzangaben Zur Angabe einer Referenz.			
Betriebswirtschaftl. Begriff		DE	EDIFACT	Format	St	*	Beschreibung
		C506	Referenz		M		
		1153	Referenz, Qualifier	an..3	M	*	ON Auftrags-/ Bestellnummer (Käufer)
Bestellnummer des Käufers		1154	Referenz, Identifikation	an..70	R		
<p>Segmentstatus: Abhängig</p> <p>Mit diesem Segment kann auf die Bestellung eines Kunden referenziert werden. Bei CRP-Aufträgen liegt diese Nummer nicht vor.</p> <p>Hinweis: Die SG 1 darf max. 10 mal verwendet werden.</p> <p>Beispiel: RFF+ON:4711' Die Liefermeldung referenziert auf die Bestellung 4711 des Kunden.</p>							

Max. Wdh. = Maximale Wiederholung, St = Status, * = Restricted Codes

Status: M=Muss, R=Erforderlich, O=Optional, D=Abhängig von, A=Empfohlen, N=Nicht benutzt

Segmentlayout

Kopf-Teil

Lfd. Nr.	Seg	St	Max. Wdh.				
12	SG1	O	1	RFF-DTM			
	RFF	M	1	Referenzangaben Zur Angabe einer Referenz.			
Betriebswirtschaftl. Begriff		DE	EDIFACT	Format	St	*	Beschreibung
		C506	Referenz		M		
		1153	Referenz, Qualifier	an..3	M	*	VN Auftragsnummer (Lieferant)
Auftragsnummer des Lieferanten		1154	Referenz, Identifikation	an..70	R		
<p>Segmentstatus: Kann</p> <p>Mit diesem Segment kann auf die (interne) Auftragsnummer des Lieferanten referenziert werden.</p> <p>Bei Lieferantenretouren und Filialumlagerungen ist diese Information nicht verfügbar.</p> <p>Hinweis: Die SG 1 darf max. 10 mal verwendet werden.</p> <p>Beispiel: RFF+VN:4712' Die Liefermeldung referenziert auf den Auftrag 4712 des Lieferanten.</p>							

Max. Wdh. = Maximale Wiederholung, St = Status, * = Restricted Codes

Status: M=Muss, R=Erforderlich, O=Optional, D=Abhängig von, A=Empfohlen, N=Nicht benutzt

Segmentlayout

Kopf-Teil

Lfd. Nr.	Seg	St	Max. Wdh.			
13	SG1	D	1	RFF-DTM		
	RFF	M	1	Referenzangaben Zur Angabe einer Referenz.		
Betriebswirtschaftl. Begriff	DE	EDIFACT	Format	St	*	Beschreibung
	C506	Referenz		M		
	1153	Referenz, Qualifier	an..3	M	*	SRN Referenznummer der Warensendung
Referenznummer des Lieferanten zur Leergutrückführung	1154	Referenz, Identifikation	an..70	R		
<p>Segmentstatus: Muss, wenn der Empfänger (Industrie) die Leergutrückführung veranlasst hat.</p> <p>Mit diesem Segment wird auf die (interne) Referenznummer des Lieferanten verwiesen.</p> <p>Hinweis: Die SG 1 darf max. 10 mal verwendet werden.</p> <p>Beispiel: RFF+SRN:4712' Die Wareingangsmeldung referenziert auf Dokument 4712 des Lieferanten.</p>						

Max. Wdh. = Maximale Wiederholung, St = Status, * = Restricted Codes

Status: M=Muss, R=Erforderlich, O=Optional, D=Abhängig von, A=Empfohlen, N=Nicht benutzt

Segmentlayout

Kopf-Teil

Lfd. Nr.	Seg	St	Max. Wdh.				
14	SG1	O	1	RFF-DTM			
	RFF	M	1	Referenzangaben Zur Angabe einer Referenz.			
Betriebswirtschaftl. Begriff		DE	EDIFACT	Format	St	*	Beschreibung
		C506	Referenz		M		
		1153	Referenz, Qualifier	an..3	M	*	AAS Transportdokumenten-Nummer
Transportdokumenten-Nummer		1154	Referenz, Identifikation	an..70	R		
<p>Segmentstatus: Kann</p> <p>Mit diesem Segment kann auf die Transportdokumenten-Nummer referenziert werden, die vom Frachtführer oder seinem Agenten vergeben wurde.</p> <p>Hinweis: Die SG 1 darf max. 10 mal verwendet werden.</p> <p>Beispiel: RFF+AAS:4713' Die Liefermeldung referenziert auf die Transportdokumenten-Nummer 4713.</p>							

Max. Wdh. = Maximale Wiederholung, St = Status, * = Restricted Codes

Status: M=Muss, R=Erforderlich, O=Optional, D=Abhängig von, A=Empfohlen, N=Nicht benutzt

Segmentlayout

Kopf-Teil

Lfd. Nr.	Seg	St	Max. Wdh.				
15	SG1	O	1	RFF-DTM			
	RFF	M	1	Referenzangaben Zur Angabe einer Referenz.			
Betriebswirtschaftl. Begriff		DE	EDIFACT	Format	St	*	Beschreibung
		C506	Referenz		M		
		1153	Referenz, Qualifier	an..3	M	*	DQ Lieferscheinnummer
Lieferscheinnummer		1154	Referenz, Identifikation	an..70	R		
<p>Segmentstatus: Kann</p> <p>Mit diesem Segment kann auf die Lieferscheinnummer referenziert werden.</p> <p>Die Angabe gilt für alle avisierten Artikel der Liefermeldung und kann auf Positionsebene überschrieben werden.</p> <p>Hinweis: Die SG 1 darf max. 10 mal verwendet werden.</p> <p>Beispiel: RFF+DQ:4714' Die Nachricht referenziert auf den Lieferschein 4714.</p>							

Max. Wdh. = Maximale Wiederholung, St = Status, * = Restricted Codes

Status: M=Muss, R=Erforderlich, O=Optional, D=Abhängig von, A=Empfohlen, N=Nicht benutzt

Segmentlayout

Kopf-Teil

Lfd. Nr.	Seg	St	Max. Wdh.				
16	SG1	O	1	RFF-DTM			
	RFF	M	1	Referenzangaben Zur Angabe einer Referenz.			
Betriebswirtschaftl. Begriff		DE	EDIFACT	Format	St	*	Beschreibung
		C506	Referenz		M		
		1153	Referenz, Qualifier	an..3	M	*	AAK Liefermeldungsnummer
Referenz auf weitere DESADV		1154	Referenz, Identifikation	an..70	R		
<p>Segmentstatus: Kann</p> <p>Wenn ein Auftrag auf mehrere Sendungen aufgeteilt wird (z.B. Kommissionierung in verschiedenen Lägern), kann durch entsprechende Wiederholung dieses Segmentes darauf hingewiesen werden, wieviele und welche DESADV-Nachrichten zusammengehören. Das DE 1154 enthält dann jeweils die Belegnummer (BGM, DE 1004) der zugehörigen DESADV. Die Anwendung dieses Verfahrens muss bilateral abgestimmt und getestet werden.</p> <p>Hinweis: Die SG 1 darf max. 10 mal verwendet werden.</p> <p>Beispiel: RFF+AAK:4714' Das Lieferavis referenziert auf ein weiteres DESADV 4714.</p>							

Max. Wdh. = Maximale Wiederholung, St = Status, * = Restricted Codes

Status: M=Muss, R=Erforderlich, O=Optional, D=Abhängig von, A=Empfohlen, N=Nicht benutzt

Segmentlayout

Kopf-Teil

Lfd. Nr.	Seg	St	Max. Wdh.			
17	SG1	O	1	RFF-DTM		
	RFF	M	1	Referenzangaben		
Zur Angabe einer Referenz.						
Betriebswirtschaftl. Begriff	DE	EDIFACT	Format	St	*	Beschreibung
	C506	Referenz		M		
	1153	Referenz, Qualifier	an..3	M	*	ALL Nummer eines Bündels von Nachrichten
Anzahl zusammengehörender DESADV	1154	Referenz, Identifikation	an..70	R		
<p>Segmentstatus: Kann</p> <p>Wenn ein Auftrag auf mehrere Sendungen aufgeteilt wird (z.B. Kommissionierung in verschiedenen Lägern) und die Anwendung von RFF+AAK nicht möglich ist, kann statt dessen mit diesem Segment die Anzahl zusammengehörigender DESADV-Nachrichten angegeben werden. Die Anwendung dieses Verfahrens muss bilateral abgestimmt und getestet werden.</p> <p>Hinweis: Die SG 1 darf max. 10 mal verwendet werden.</p> <p>Beispiel: RFF+ALL:3' Drei Lieferavise gehören zusammen.</p>						

Max. Wdh. = Maximale Wiederholung, St = Status, * = Restricted Codes

Status: M=Muss, R=Erforderlich, O=Optional, D=Abhängig von, A=Empfohlen, N=Nicht benutzt

Segmentlayout

Kopf-Teil

Lfd. Nr.	Seg	St	Max. Wdh.			
18	SG1	O	1	RFF-DTM		
	RFF	M	1	Referenzangaben		
Zur Angabe einer Referenz.						
Betriebswirtschaftl. Begriff	DE	EDIFACT	Format	St	*	Beschreibung
	C506	Referenz		M		
	1153	Referenz, Qualifier	an..3	M	*	AAN Lieferabrufs-/plannummer
Lieferplannummer	1154	Referenz, Identifikation	an..70	R		
<p>Segmentstatus: Kann</p> <p>Mit diesem Segment kann die Lieferplannummer angegeben, die in der Bestellnachricht mitgeteilt wurde. Sie dient der Zuordnung beim Wareneingang.</p> <p>Hinweis: Die SG 1 darf max. 10 mal verwendet werden.</p> <p>Beispiel: RFF+AAN:4715' Die Liefermeldung referenziert auf die Lieferplannummer 4715.</p>						

Max. Wdh. = Maximale Wiederholung, St = Status, * = Restricted Codes

Status: M=Muss, R=Erforderlich, O=Optional, D=Abhängig von, A=Empfohlen, N=Nicht benutzt

Segmentlayout

Kopf-Teil

Lfd. Nr.	Seg	St	Max. Wdh.				
19	SG1	O	1	RFF-DTM			
	RFF	M	1	Referenzangaben Zur Angabe einer Referenz.			
Betriebswirtschaftl. Begriff		DE	EDIFACT	Format	St	*	Beschreibung
		C506	Referenz		M		
		1153	Referenz, Qualifier	an..3	M	*	AAQ ULD- Identifikationsnummer (z.B. Container)
Transportmittelnummer		1154	Referenz, Identifikation	an..70	R		
<p>Segmentstatus: Kann</p> <p>Mit diesem Segment kann die Transportmittelnummer angegeben werden, z.B. Container-Nr.</p> <p>Hinweis: Die SG 1 darf max. 10 mal verwendet werden.</p> <p>Beispiel: RFF+AAQ:5015'</p> <p>Die Liefermeldung referenziert auf die Transportmittelnummer 5015.</p>							

Max. Wdh. = Maximale Wiederholung, St = Status, * = Restricted Codes

Status: M=Muss, R=Erforderlich, O=Optional, D=Abhängig von, A=Empfohlen, N=Nicht benutzt

Segmentlayout

Kopf-Teil

Lfd. Nr.	Seg	St	Max. Wdh.			
20	SG1	O	1	RFF-DTM		
	RFF	M	1	Referenzangaben		
Zur Angabe einer Referenz.						
Betriebswirtschaftl. Begriff	DE	EDIFACT	Format	St	*	Beschreibung
	C506	Referenz		M		
	1153	Referenz, Qualifier	an..3	M	*	IV Rechnungsnummer
Rechnungsnummer	1154	Referenz, Identifikation	an..70	R		
<p>Segmentstatus: Kann</p> <p>Mit diesem Segment kann auf die Rechnungsnummer referenziert werden, wenn sie zum Zeitpunkt der Erstellung des Lieferavis bekannt ist.</p> <p>Hinweis: Die SG 1 darf max. 10 mal verwendet werden.</p> <p>Beispiel: RFF+IV:4716' Die Liefermeldung referenziert auf die Rechnungsnummer 4716.</p>						

Max. Wdh. = Maximale Wiederholung, St = Status, * = Restricted Codes

Status: M=Muss, R=Erforderlich, O=Optional, D=Abhängig von, A=Empfohlen, N=Nicht benutzt

Segmentlayout

Kopf-Teil

Lfd. Nr.	Seg	St	Max. Wdh.			
21	SG1	O	1	RFF-DTM		
	RFF	M	1	Referenzangaben		
Zur Angabe einer Referenz.						
Betriebswirtschaftl. Begriff	DE	EDIFACT	Format	St	*	Beschreibung
	C506	Referenz		M		
	1153	Referenz, Qualifier	an..3	M	*	BO Rahmenauftragsnummer
Rahmenauftragsnummer	1154	Referenz, Identifikation	an..70	R		
<p>Segmentstatus: Kann</p> <p>Dieses RFF-Segment dient der Angabe einer Rahmenauftragsnummer.</p> <p>Hinweis: Die SG 1 darf max. 10 mal verwendet werden.</p> <p>Beispiel: RFF+BO:5698' Die Liefermeldung bezieht sich auf die Rahmenauftragsnummer 5698.</p>						

Max. Wdh. = Maximale Wiederholung, St = Status, * = Restricted Codes

Status: M=Muss, R=Erforderlich, O=Optional, D=Abhängig von, A=Empfohlen, N=Nicht benutzt

Segmentlayout

Kopf-Teil

Lfd. Nr.	Seg	St	Max. Wdh.				
22	SG1	O	1	RFF-DTM			
	RFF	M	1	Referenzangaben Zur Angabe einer Referenz.			
Betriebswirtschaftl. Begriff		DE	EDIFACT	Format	St	*	Beschreibung
		C506	Referenz		M		
		1153	Referenz, Qualifier	an..3	M	*	CR Referenznummer des Kunden
Bestellreferenz		1154	Referenz, Identifikation	an..70	R		
<p>Segmentstatus: Kann</p> <p>Dieses RFF-Segment wird benutzt, um eine Bestellreferenz anzugeben, auf die sich die gesamte Liefermeldung bezieht.</p> <p>Die Angabe gilt für alle avisierten Artikel der Liefermeldung und kann auf Positionsebene überschrieben werden.</p> <p>Hinweis: Die SG 1 darf max. 10 mal verwendet werden.</p> <p>Beispiel: RFF+CR:4711' Die Liefermeldung bezieht sich auf die Bestellreferenz 4711.</p>							

Max. Wdh. = Maximale Wiederholung, St = Status, * = Restricted Codes

Status: M=Muss, R=Erforderlich, O=Optional, D=Abhängig von, A=Empfohlen, N=Nicht benutzt

Segmentlayout

Kopf-Teil

Lfd. Nr.	Seg	St	Max. Wdh.				
23	SG1	O	1	RFF-DTM			
	RFF	M	1	Referenzangaben Zur Angabe einer Referenz.			
Betriebswirtschaftl. Begriff		DE	EDIFACT	Format	St	*	Beschreibung
		C506	Referenz		M		
		1153	Referenz, Qualifier	an..3	M	*	SS Referenznummer des Verkäufers
Auftragsreferenz des Verkäufers		1154	Referenz, Identifikation	an..70	R		
<p>Segmentstatus: Kann</p> <p>Dieses RFF-Segment wird benutzt, um die Bestellreferenz des Lieferanten anzugeben, auf die sich die gesamte Liefermeldung bezieht.</p> <p>Die Angabe gilt für alle avisierten Artikel der Liefermeldung und kann auf Positionsebene überschrieben werden.</p> <p>Hinweis: Die SG 1 darf max. 10 mal verwendet werden.</p> <p>Beispiel: RFF+SS:4711' Die Liefermeldung bezieht sich auf die Referenznummer des Verkäufers 4711.</p>							

Max. Wdh. = Maximale Wiederholung, St = Status, * = Restricted Codes

Status: M=Muss, R=Erforderlich, O=Optional, D=Abhängig von, A=Empfohlen, N=Nicht benutzt

Segmentlayout

Kopf-Teil

Lfd. Nr.	Seg	St	Max. Wdh.				
24	SG1	O	1	RFF-DTM			
	RFF	M	1	Referenzangaben Zur Angabe einer Referenz.			
Betriebswirtschaftl. Begriff		DE	EDIFACT	Format	St	*	Beschreibung
		C506	Referenz		M		
		1153	Referenz, Qualifier	an..3	M	*	PD Nummer der Werbeaktion
Nummer der Werbeaktion		1154	Referenz, Identifikation	an..70	R		
<p>Segmentstatus: Kann</p> <p>Dieses RFF-Segment wird benutzt, um eine Werbeaktionsnummer anzugeben, auf die sich die gesamte Liefermeldung bezieht.</p> <p>Die Angabe gilt für alle avisierten Artikel der Liefermeldung und kann auf Positionsebene überschrieben werden.</p> <p>Hinweis: Die SG 1 darf max. 10 mal verwendet werden.</p> <p>Beispiel: RFF+PD:4711' Die Liefermeldung bezieht sich auf die Werbeaktion 4711.</p>							

Max. Wdh. = Maximale Wiederholung, St = Status, * = Restricted Codes

Status: M=Muss, R=Erforderlich, O=Optional, D=Abhängig von, A=Empfohlen, N=Nicht benutzt

Segmentlayout

Kopf-Teil

Lfd. Nr.	Seg	St	Max. Wdh.				
25	SG1	O	1	RFF-DTM			
	RFF	M	1	Referenzangaben Zur Angabe einer Referenz.			
Betriebswirtschaftl. Begriff		DE	EDIFACT	Format	St	*	Beschreibung
		C506	Referenz		M		
		1153	Referenz, Qualifier	an..3	M	*	SD Nummer der Verkaufsabteilung
Nummer der Verkaufsabteilung		1154	Referenz, Identifikation	an..70	R		
<p>Segmentstatus: Kann</p> <p>Dieses RFF-Segment wird benutzt, um eine Abteilungsreferenz anzugeben, auf die sich die avisierte Lieferung bezieht.</p> <p>Die Angabe gilt für alle avisierten Artikel der Liefermeldung und kann auf Positionsebene überschrieben werden.</p> <p>Hinweis: Die SG 1 darf max. 10 mal verwendet werden.</p> <p>Beispiel: RFF+SD:4711' Die Lieferung ist avisiert für Abteilung 4711.</p>							

Max. Wdh. = Maximale Wiederholung, St = Status, * = Restricted Codes

Status: M=Muss, R=Erforderlich, O=Optional, D=Abhängig von, A=Empfohlen, N=Nicht benutzt

Segmentlayout

Kopf-Teil

Lfd. Nr.	Seg	St	Max. Wdh.			
26	SG1	O	1	RFF-DTM		
	RFF	M	1	Referenzangaben		
Zur Angabe einer Referenz.						
Betriebswirtschaftl. Begriff	DE	EDIFACT	Format	St	*	Beschreibung
	C506	Referenz		M		
	1153	Referenz, Qualifier	an..3	M	*	POR Nummer der Bestellantwort
Nummer der Bestellantwort des Lieferanten	1154	Referenz, Identifikation	an..70	R		
<p>Segmentstatus: Kann</p> <p>Mit diesem Segment kann auf die Bestellantwort des Lieferanten referenziert werden.</p> <p>Hinweis: Die SG 1 darf max. 10 mal verwendet werden.</p> <p>Beispiel: RFF+POR:4711-R' Die Nachricht referenziert auf die Bestellantwort 4711-R des Lieferanten.</p>						

Max. Wdh. = Maximale Wiederholung, St = Status, * = Restricted Codes

Status: M=Muss, R=Erforderlich, O=Optional, D=Abhängig von, A=Empfohlen, N=Nicht benutzt

Segmentlayout

Kopf-Teil

Lfd. Nr.	Seg	St	Max. Wdh.			
27	SG1	O	1	RFF-DTM		
	DTM	O	1	Datum/Uhrzeit/Zeitspanne		
Zur Angabe eines Datums und/oder einer Uhrzeit oder einer Zeitspanne.						
Betriebswirtschaftl. Begriff	DE	EDIFACT	Format	St	*	Beschreibung
	C507	Datum/Uhrzeit/ Zeitspanne		M		
	2005	Datums- oder Uhrzeits- oder Zeitspannen-Funktion, Qualifier	an..3	M	*	171 Referenzdatum/ zeit
Datum der Bestellantwort	2380	Datum oder Uhrzeit oder Zeitspanne, Wert	an..35	R		
	2379	Datums- oder Uhrzeit- oder Zeitspannen- Format, Code	an..3	R		102 JJJJMMTT
Segmentstatus: Kann						
Dieses Segment wird benutzt, um Datumsangaben zum vorangegangenen RFF-Segment zu machen.						
Beispiel: <code>DTM+171:20180301:102'</code> Die Bestellantwort ist vom 01.03.2018.						

Max. Wdh. = Maximale Wiederholung, St = Status, * = Restricted Codes

Status: M=Muss, R=Erforderlich, O=Optional, D=Abhängig von, A=Empfohlen, N=Nicht benutzt

Segmentlayout

Kopf-Teil

Lfd. Nr.	Seg	St	Max. Wdh.			
28	SG1	O	1	RFF-DTM		
	RFF	M	1	Referenzangaben Zur Angabe einer Referenz.		
Betriebswirtschaftl. Begriff	DE	EDIFACT	Format	St	*	Beschreibung
	C506	Referenz		M		
	1153	Referenz, Qualifier	an..3	M	*	AXB Referenznummer für zuvor übermittelte Anweisung zur Rückmeldung (Alter Codewert: IRN)
Nummer der Anweisung zur Warenrückgabe	1154	Referenz, Identifikation	an..70	R		
<p>Segmentstatus: Kann</p> <p>Mit diesem Segment kann auf eine Anweisung zur Warenrückgabe referenziert werden.</p> <p>Beispiel: RFF+AXB:8711' Es liegt die Anweisung zur Warenrückgabe mit der Nr. 8711 zugrunde.</p>						

Max. Wdh. = Maximale Wiederholung, St = Status, * = Restricted Codes

Status: M=Muss, R=Erforderlich, O=Optional, D=Abhängig von, A=Empfohlen, N=Nicht benutzt

Segmentlayout

Kopf-Teil

Lfd. Nr.	Seg	St	Max. Wdh.			
29	SG1	O	1	RFF-DTM		
	DTM	O	1	Datum/Uhrzeit/Zeitspanne		
Zur Angabe eines Datums und/oder einer Uhrzeit oder einer Zeitspanne.						
Betriebswirtschaftl. Begriff	DE	EDIFACT	Format	St	*	Beschreibung
	C507	Datum/Uhrzeit/ Zeitspanne		M		
	2005	Datums- oder Uhrzeits- oder Zeitspannen-Funktion, Qualifier	an..3	M	*	171 Referenzdatum/ zeit
Datum zur Anweisung der Warenrückgabe	2380	Datum oder Uhrzeit oder Zeitspanne, Wert	an..35	R		
	2379	Datums- oder Uhrzeit- oder Zeitspannen- Format, Code	an..3	R		102 JJJJMMTT
<p>Segmentstatus: Kann</p> <p>Dieses Segment wird benutzt, um Datumsangaben zum vorangegangenen RFF-Segment zu machen.</p> <p>Beispiel: DTM+171:20180301:102' Das Datum der Anweisung der Warenrückgabe lautet: 01.03.2018.</p>						

Max. Wdh. = Maximale Wiederholung, St = Status, * = Restricted Codes

Status: M=Muss, R=Erforderlich, O=Optional, D=Abhängig von, A=Empfohlen, N=Nicht benutzt

Segmentlayout

Kopf-Teil

Lfd. Nr.	Seg	St	Max. Wdh.				
30	SG1	D	1	RFF-DTM			
	RFF	M	1	Referenzangaben Zur Angabe einer Referenz.			
Betriebswirtschaftl. Begriff		DE	EDIFACT	Format	St	*	Beschreibung
		C506	Referenz		M		
		1153	Referenz, Qualifier	an..3	M	*	AXO Produktzertifizierungsnummer (Alter Codewert: XC1)
ÖKO-Kontrollstelle		1154	Referenz, Identifikation	an..70	R		
<p>Segmentstatus: Abhängig</p> <p>Dieses Segment dient der Erfüllung der Forderungen aus EC 834/2007.</p> <p>Hinweis: Die SG 1 darf max. 10 mal verwendet werden.</p> <p>Beispiel: RFF+AXO:AT-N-01-BIO' Die Liefermeldung enthält ausschließlich Bio-Produkte. Diese sind alle von der Kontrollstelle AT-N-01-BIO zertifiziert, sofern im Positionsteil der Nachricht keine anderen Angaben gemacht werden.</p>							

Max. Wdh. = Maximale Wiederholung, St = Status, * = Restricted Codes

Status: M=Muss, R=Erforderlich, O=Optional, D=Abhängig von, A=Empfohlen, N=Nicht benutzt

Segmentlayout

1.Positions-Teil für fakturierte Einheit

Lfd. Nr.	Seg	St	Max. Wdh.			
31	SG1	O	1	RFF-DTM		
	RFF	M	1	Referenzangaben		
Zur Angabe einer Referenz.						
Betriebswirtschaftl. Begriff	DE	EDIFACT	Format	St	*	Beschreibung
	C506	Referenz		M		
	1153	Referenz, Qualifier	an..3	M	*	TUU Individuelles Erkennungsmerkmal auf Packungsebene (upUI) siehe Hinweis
Eindeutige Packstück Identifikationsnummer (upID)	1154	Referenz, Identifikation	an..70	R		
Eindeutige Packstück Identifikationsnummer (upID)	1156	Zeilennummer	an..6	O		
<p>Segmentstatus: Kann</p> <p>Mit diesem Segment kann auf die Packstück Identifikationsnummer (upID) referenziert werden.</p> <p>Dieses Segment wird nur dann benutzt, wenn verschiedene Lieferungen auf Artikelebene der Rechnung kumuliert werden.</p> <p>Mit dieser Angabe kann die Information aus dem Kopfteil überschrieben werden.</p> <p>Beispiel: RFF+TUU:4714:1'</p> <p>Die Nachricht referenziert auf die Packstück Identifikationsnummer (upID) 4714 , Position 1.</p>						

Max. Wdh. = Maximale Wiederholung, St = Status, * = Restricted Codes

Status: M=Muss, R=Erforderlich, O=Optional, D=Abhängig von, A=Empfohlen, N=Nicht benutzt

Segmentlayout

Kopf-Teil

Lfd. Nr.	Seg	St	Max. Wdh.			
32	SG2	R	1	NAD-LOC-SG3-SG4		
	NAD	M	1	Name und Anschrift		
Zur Angabe von Name und Anschrift, sowie Funktion eines Partners, entweder nur als Code durch C082 oder (gegebenenfalls auch zusätzlich) unstrukturiert durch C058 bzw. strukturiert durch C080 bis 3207.						
Betriebswirtschaftl. Begriff	DE	EDIFACT	Format	St	*	Beschreibung
	3035	Beteiligter, Qualifier	an..3	M	*	BY Käufer
	C082	Identifikation des Beteiligten		R		
Identifikation des Käufers/ Rechnungsempfängers	3039	Beteiligter, Identifikation	an..35	M		Globale Lokationsnummer (GLN) - Format n13
	1131	Codeliste, Code	an..17	N		
	3055	Verantwortliche Stelle für die Codepflege, Code	an..3	R	*	9 GS1
Segmentstatus: Muss						
Der Käufer/Rechnungsempfänger wird durch seine GLN identifiziert.						
Beispiel: NAD+BY+4071615111110::9'						
Der Käufer/Rechnungsempfänger hat die GLN 4071615111110.						

Max. Wdh. = Maximale Wiederholung, St = Status, * = Restricted Codes

Status: M=Muss, R=Erforderlich, O=Optional, D=Abhängig von, A=Empfohlen, N=Nicht benutzt

Segmentlayout

Kopf-Teil

Lfd. Nr.	Seg	St	Max. Wdh.			
33	SG2	R	1	NAD-LOC-SG3-SG4		
	SG3	O	10	RFF		
	RFF	M	1	Referenzangaben		
Zur Angabe einer Referenz.						
Betriebswirtschaftl. Begriff	DE	EDIFACT	Format	St	*	Beschreibung
	C506	Referenz		M		
	1153	Referenz, Qualifier	an..3	M	*	YC1 Zusätzliche Partneridentifikation (GS1 Temporary Code)
Zusatzidentifikation Käufer	1154	Referenz, Identifikation	an..70	R		
<p>Segmentstatus: Kann</p> <p>Im RFF-Segment hinter dem NAD-Segment kann eine bilateral vereinbarte Zusatzidentifikation folgen.</p> <p>Sofern es keiner funktionalen- oder ablauforientierten Unterscheidung innerhalb eines Unternehmens bedarf, wird ausschließlich die GLN kommuniziert, der Empfänger verknüpft bei Bedarf im internen System. Zusätzliche Identifikationsverfahren sollten nur dann vereinbart werden, wenn in einer Lokation unterschiedliche funktionale Einheiten differenziert werden müssen.</p> <p>Beispiel: RFF+YC1:0815' Die Zusatzidentifikation lautet 0815.</p>						

Max. Wdh. = Maximale Wiederholung, St = Status, * = Restricted Codes

Status: M=Muss, R=Erforderlich, O=Optional, D=Abhängig von, A=Empfohlen, N=Nicht benutzt

Segmentlayout

Kopf-Teil

Lfd. Nr.	Seg	St	Max. Wdh.			
34	SG2	R	1	NAD-LOC-SG3-SG4		
	SG3	O	1	RFF		
	RFF	M	1	Referenzangaben		
Zur Angabe einer Referenz.						
Betriebswirtschaftl. Begriff	DE	EDIFACT	Format	St	*	Beschreibung
	C506	Referenz		M		
	1153	Referenz, Qualifier	an..3	M	*	EID Identifikationsnummer des Wirtschaftsteilnehmers (EO-ID) siehe Hinweis
Identifikationsnummer des Wirtschaftsteilnehmers (EO-ID)	1154	Referenz, Identifikation	an..70	R		
<p>Segmentstatus: Kann</p> <p>Im RFF-Segment hinter dem NAD-Segment kann die Identifikationsnummer des Wirtschaftsteilnehmers (EO-ID), z. B. bei der Tabakrückverfolgbarkeit, folgen.</p> <p>Sofern es keiner funktionalen- oder ablauforientierten Unterscheidung innerhalb eines Unternehmens bedarf, wird ausschließlich die GLN kommuniziert, der Empfänger verknüpft bei Bedarf im internen System. Zusätzliche Identifikationsverfahren sollten nur dann vereinbart werden, wenn in einer Lokation unterschiedliche funktionale Einheiten differenziert werden müssen.</p> <p>Hinweis zu DE 1153: Codewert EID: Im Rahmen des GSMP wurde ein entsprechender Workrequest gestellt. Spätere Codeanpassungen können erfolgen.</p> <p>Beispiel: RFF+EID:0815' Die Identifikationsnummer des Wirtschaftsteilnehmers (EO-ID) lautet 0815.</p>						

Max. Wdh. = Maximale Wiederholung, St = Status, * = Restricted Codes

Status: M=Muss, R=Erforderlich, O=Optional, D=Abhängig von, A=Empfohlen, N=Nicht benutzt

Segmentlayout

Kopf-Teil

Lfd. Nr.	Seg	St	Max. Wdh.			
35	SG2	R	1	NAD-LOC-SG3-SG4		
	SG4	O	1	CTA-COM		
	CTA	M	1	Ansprechpartner		
Zur Angabe einer Person oder einer Abteilung, die als Ansprechpartner dient.						
Betriebswirtschaftl. Begriff	DE	EDIFACT	Format	St	*	Beschreibung
	3139	Funktion des Ansprechpartners, Code	an..3	R		PD Einkaufsabteilung
	C056	Abteilung oder Bearbeiter		O		
Einkaufsabteilung	3413	Abteilung oder Bearbeiter, Code	an..17	O		
Sachbearbeiter	3412	Abteilung oder Bearbeiter	an..35	O		
Segmentstatus: Kann						
Dieses Segment dient der Angabe einer Abteilung und/oder einer Person, die im vorangegangenen NAD-Segment angegeben wurden.						
Beispiel: CTA+PD+AG-TI406:Herr Schmidt'						
Ansprechpartner im Einkauf ist Herr Schmidt						

Max. Wdh. = Maximale Wiederholung, St = Status, * = Restricted Codes

Status: M=Muss, R=Erforderlich, O=Optional, D=Abhängig von, A=Empfohlen, N=Nicht benutzt

Segmentlayout

Kopf-Teil

Lfd. Nr.	Seg	St	Max. Wdh.			
36	SG2	O	1	NAD-LOC-SG3-SG4		
	NAD	M	1	Name und Anschrift		
Zur Angabe von Name und Anschrift, sowie Funktion eines Partners, entweder nur als Code durch C082 oder (gegebenenfalls auch zusätzlich) unstrukturiert durch C058 bzw. strukturiert durch C080 bis 3207.						
Betriebswirtschaftl. Begriff	DE	EDIFACT	Format	St	*	Beschreibung
	3035	Beteiligter, Qualifier	an..3	M	*	IV Rechnungsempfänger
	C082	Identifikation des Beteiligten		R		
Identifikation des Rechnungsempfängers	3039	Beteiligter, Identifikation	an..35	M		Globale Lokationsnummer (GLN) - Format n13
	1131	Codeliste, Code	an..17	N		
	3055	Verantwortliche Stelle für die Codepflege, Code	an..3	R	*	9 GS1
Segmentstatus: Kann						
Der Rechnungsempfänger wird durch seine GLN identifiziert, wenn er vom Käufer abweicht.						
Beispiel: NAD+IV+4071615111235::9' Der Rechnungsempfänger hat die GLN 4071615111235.						

Max. Wdh. = Maximale Wiederholung, St = Status, * = Restricted Codes

Status: M=Muss, R=Erforderlich, O=Optional, D=Abhängig von, A=Empfohlen, N=Nicht benutzt

Segmentlayout

Kopf-Teil

Lfd. Nr.	Seg	St	Max. Wdh.				
37	SG2	O	1	NAD-LOC-SG3-SG4			
	SG3	O	10	RFF			
	RFF	M	1	Referenzangaben Zur Angabe einer Referenz.			
Betriebswirtschaftl. Begriff		DE	EDIFACT	Format	St	*	Beschreibung
		C506	Referenz		M		
		1153	Referenz, Qualifier	an..3	M	*	YC1 Zusätzliche Partneridentifikation (GS1 Temporary Code)
Zusatzidentifikation Rechnungsempfänger		1154	Referenz, Identifikation	an..70	R		
<p>Segmentstatus: Kann</p> <p>Im RFF-Segment hinter dem NAD-Segment kann eine bilateral vereinbarte Zusatzidentifikation folgen.</p> <p>Sofern es keiner funktionalen- oder ablauforientierten Unterscheidung innerhalb eines Unternehmens bedarf, wird ausschließlich die GLN kommuniziert, der Empfänger verknüpft bei Bedarf im internen System. Zusätzliche Identifikationsverfahren sollten nur dann vereinbart werden, wenn in einer Lokation unterschiedliche funktionale Einheiten differenziert werden müssen.</p> <p>Beispiel: RFF+YC1:0847' Die Zusatzidentifikation lautet 0847.</p>							

Max. Wdh. = Maximale Wiederholung, St = Status, * = Restricted Codes

Status: M=Muss, R=Erforderlich, O=Optional, D=Abhängig von, A=Empfohlen, N=Nicht benutzt

Segmentlayout

Kopf-Teil

Lfd. Nr.	Seg	St	Max. Wdh.			
38	SG2	O	1	NAD-LOC-SG3-SG4		
	NAD	M	1	Name und Anschrift		
Zur Angabe von Name und Anschrift, sowie Funktion eines Partners, entweder nur als Code durch C082 oder (gegebenenfalls auch zusätzlich) unstrukturiert durch C058 bzw. strukturiert durch C080 bis 3207.						
Betriebswirtschaftl. Begriff	DE	EDIFACT	Format	St	*	Beschreibung
	3035	Beteiligter, Qualifier	an..3	M	*	PW Übernahmestelle
	C082	Identifikation des Beteiligten		R		
Identifikation der Übernahmestelle	3039	Beteiligter, Identifikation	an..35	M		Globale Lokationsnummer (GLN) - Format n13
	1131	Codeliste, Code	an..17	N		
	3055	Verantwortliche Stelle für die Codepflege, Code	an..3	R	*	9 GS1
<p>Segmentstatus: Kann</p> <p>Das Vorhandensein dieses Segments zeigt an, dass die Ware abgeholt wird.</p> <p>Der Abholort wird durch eine GLN identifiziert.</p> <p>Beispiel: NAD+PW+4071615111250::9' Der Übernahmestelle hat die GLN 4071615111250.</p>						

Max. Wdh. = Maximale Wiederholung, St = Status, * = Restricted Codes

Status: M=Muss, R=Erforderlich, O=Optional, D=Abhängig von, A=Empfohlen, N=Nicht benutzt

Segmentlayout

Kopf-Teil

Lfd. Nr.	Seg	St	Max. Wdh.				
39	SG2	O	1	NAD-LOC-SG3-SG4			
	SG3	O	10	RFF			
	RFF	M	1	Referenzangaben Zur Angabe einer Referenz.			
Betriebswirtschaftl. Begriff		DE	EDIFACT	Format	St	*	Beschreibung
		C506	Referenz		M		
		1153	Referenz, Qualifier	an..3	M	*	YC1 Zusätzliche Partneridentifikation (GS1 Temporary Code)
Zusatzidentifikation Abholstelle		1154	Referenz, Identifikation	an..70	R		
<p>Segmentstatus: Kann</p> <p>Im RFF-Segment hinter dem NAD-Segment kann eine bilateral vereinbarte Zusatzidentifikation folgen.</p> <p>Sofern es keiner funktionalen- oder ablauforientierten Unterscheidung innerhalb eines Unternehmens bedarf, wird ausschließlich die GLN kommuniziert, der Empfänger verknüpft bei Bedarf im internen System. Zusätzliche Identifikationsverfahren sollten nur dann vereinbart werden, wenn in einer Lokation unterschiedliche funktionale Einheiten differenziert werden müssen.</p> <p>Beispiel: RFF+YC1:0808' Die Zusatzidentifikation lautet 0808.</p>							

Max. Wdh. = Maximale Wiederholung, St = Status, * = Restricted Codes

Status: M=Muss, R=Erforderlich, O=Optional, D=Abhängig von, A=Empfohlen, N=Nicht benutzt

Segmentlayout

Kopf-Teil

Lfd. Nr.	Seg	St	Max. Wdh.			
40	SG2	O	1	NAD-LOC-SG3-SG4		
	SG4	O	10	CTA-COM		
	CTA	M	1	Ansprechpartner		
Zur Angabe einer Person oder einer Abteilung, die als Ansprechpartner dient.						
Betriebswirtschaftl. Begriff		DE	EDIFACT	Format	St	* Beschreibung
		3139	Funktion des Ansprechpartners, Code	an..3	R	PD Einkaufsabteilung
		C056	Abteilung oder Bearbeiter		O	
Kontaktperson oder -abteilung Lieferanschrift		3413	Abteilung oder Bearbeiter, Code	an..17	R	
Segmentstatus: Kann						
Für eventuelle Rückfragen kann hier ein Ansprechpartner angegeben werden.						
Beispiel: CTA+PD+Claus Früh' Ansprechpartner ist Claus Früh.						

Max. Wdh. = Maximale Wiederholung, St = Status, * = Restricted Codes

Status: M=Muss, R=Erforderlich, O=Optional, D=Abhängig von, A=Empfohlen, N=Nicht benutzt

Segmentlayout

Kopf-Teil

Lfd. Nr.	Seg	St	Max.	Wdh.			
41	SG2	O	1		NAD-LOC-SG3-SG4		
	SG4	O	10		CTA-COM		
	COM	O	5		Kommunikationsverbindung		
	Zur Angabe einer Kommunikationsnummer einer Abteilung oder einer Person, die als Ansprechpartner dient.						
Betriebswirtschaftl. Begriff		DE	EDIFACT	Format	St	*	Beschreibung
		C076	Kommunikationsverbindung		M		
Kommunikationsnummer Lieferanschrift		3148	Kommunikationsadresse, Identifikation	an..51	M		
		3155	Kommunikationsadresse, Qualifier	an..3	M		EM Electronic Mail FX Telefax TE Telefon XF X.400
<p>Segmentstatus: Kann</p> <p>Kommunikationsverbindung, unter der die Kontaktperson zu erreichen ist.</p> <p>Beispiel: COM+kölsch@früh.de:EM' E-Mail von Herrn Früh ist kölsch@früh.de</p>							

Max. Wdh. = Maximale Wiederholung, St = Status, * = Restricted Codes

Status: M=Muss, R=Erforderlich, O=Optional, D=Abhängig von, A=Empfohlen, N=Nicht benutzt

Segmentlayout

Kopf-Teil

Lfd. Nr.	Seg	St	Max. Wdh.			
42	SG2	R	1	NAD-LOC-SG3-SG4		
	NAD	M	1	Name und Anschrift		
Zur Angabe von Name und Anschrift, sowie Funktion eines Partners, entweder nur als Code durch C082 oder (gegebenenfalls auch zusätzlich) unstrukturiert durch C058 bzw. strukturiert durch C080 bis 3207.						
Betriebswirtschaftl. Begriff	DE	EDIFACT	Format	St	*	Beschreibung
	3035	Beteiligter, Qualifier	an..3	M	*	DP Lieferanschrift
	C082	Identifikation des Beteiligten		A		
Identifikation der Lieferanschrift	3039	Beteiligter, Identifikation	an..35	M		Globale Lokationsnummer (GLN) - Format n13
	1131	Codeliste, Code	an..17	N		
	3055	Verantwortliche Stelle für die Codepflege, Code	an..3	R	*	9 GS1
	C058	Name und Anschrift		N		
	3124	Zeile für Name und Anschrift	an..35			
	C080	Name des Beteiligten		D		
Warenempfänger-Name 1	3036	Beteiligter	an..35	M		
Warenempfänger-Name 2	3036	Beteiligter	an..35	D		
Warenempfänger-Name 3	3036	Beteiligter	an..35	D		
	C059	Straße		D		
Warenempfänger-Straße	3042	Straße und Hausnummer oder Postfach	an..35	M		
Warenempfänger-Ort	3164	Ort	an..35	D		
	C819	Region/Bundesland, Einzelheiten		D		
	3229	Name einer Region/ eines Bundeslandes, Code	an..9	O		Region/Bundesland, Identifikation
Warenempfänger-Postleitzahl	3251	Postleitzahl, Code	an..17	D		
Warenempfänger-Land, codiert	3207	Ländernamen, Code	an..3	D		
Segmentstatus: Muss						
Dieses NAD-Segment identifiziert immer den ersten Anlieferort.						
DE 3039: Die Lieferanschrift wird durch eine GLN identifiziert. Name und Anschrift des Warenempfängers in Klartext dürfen nur dann eingestellt werden, wenn (noch) keine GLN vorhanden ist.						
Wenn die Lieferanschrift unbekannt ist (z.B. Selbstabholung), enthält DE 3039 die GLN des Käufers.						

Max. Wdh. = Maximale Wiederholung, St = Status, * = Restricted Codes

Status: M=Muss, R=Erforderlich, O=Optional, D=Abhängig von, A=Empfohlen, N=Nicht benutzt

Segmentlayout

Kopf-Teil

Beispiel: NAD+DP+4089876511118::9++Warenempfänger-Name 1:Warenempfänger-Name 2:Warenempfänger-Name 3+Industriestr.13+Köln++50825+DE'
Der Lieferanschrift hat die GLN 4089876511118.

Max. Wdh. = Maximale Wiederholung, St = Status, * = Restricted Codes

Status: M=Muss, R=Erforderlich, O=Optional, D=Abhängig von, A=Empfohlen, N=Nicht benutzt

Segmentlayout

Kopf-Teil

Lfd. Nr.	Seg	St	Max. Wdh.				
43	SG2	R	1	NAD-LOC-SG3-SG4			
	SG3	O	10	RFF			
	RFF	M	1	Referenzangaben Zur Angabe einer Referenz.			
Betriebswirtschaftl. Begriff		DE	EDIFACT	Format	St	*	Beschreibung
		C506	Referenz		M		
		1153	Referenz, Qualifier	an..3	M	*	YC1 Zusätzliche Partneridentifikation (GS1 Temporary Code)
Zusatzidentifikation Lieferanschrift		1154	Referenz, Identifikation	an..70	R		
<p>Segmentstatus: Kann</p> <p>Im RFF-Segment hinter dem NAD-Segment kann eine bilateral vereinbarte Zusatzidentifikation folgen.</p> <p>Sofern es keiner funktionalen- oder ablauforientierten Unterscheidung innerhalb eines Unternehmens bedarf, wird ausschließlich die GLN kommuniziert, der Empfänger verknüpft bei Bedarf im internen System. Zusätzliche Identifikationsverfahren sollten nur dann vereinbart werden, wenn in einer Lokation unterschiedliche funktionale Einheiten differenziert werden müssen.</p> <p>Beispiel: RFF+YC1:0816' Die Zusatzidentifikation lautet 0816.</p>							

Max. Wdh. = Maximale Wiederholung, St = Status, * = Restricted Codes

Status: M=Muss, R=Erforderlich, O=Optional, D=Abhängig von, A=Empfohlen, N=Nicht benutzt

Segmentlayout

Kopf-Teil

Lfd. Nr.	Seg	St	Max. Wdh.			
44	SG2	R	1	NAD-LOC-SG3-SG4		
	SG3	O	1	RFF		
	RFF	M	1	Referenzangaben		
Zur Angabe einer Referenz.						
Betriebswirtschaftl. Begriff	DE	EDIFACT	Format	St	*	Beschreibung
	C506	Referenz		M		
	1153	Referenz, Qualifier	an..3	M	*	EID Identifikationsnummer des Wirtschaftsteilnehmers (EO-ID) siehe Hinweis
Identifikationsnummer des Wirtschaftsteilnehmers (EO-ID)	1154	Referenz, Identifikation	an..70	R		
<p>Segmentstatus: Kann</p> <p>Im RFF-Segment hinter dem NAD-Segment kann die Identifikationsnummer des Wirtschaftsteilnehmers (EO-ID), z. B. bei der Tabakrückverfolgbarkeit, folgen.</p> <p>Sofern es keiner funktionalen- oder ablauforientierten Unterscheidung innerhalb eines Unternehmens bedarf, wird ausschließlich die GLN kommuniziert, der Empfänger verknüpft bei Bedarf im internen System. Zusätzliche Identifikationsverfahren sollten nur dann vereinbart werden, wenn in einer Lokation unterschiedliche funktionale Einheiten differenziert werden müssen.</p> <p>Hinweis zu DE 1153: Codewert EID: Im Rahmen des GSMP wurde ein entsprechender Workrequest gestellt. Spätere Codeanpassungen können erfolgen.</p> <p>Beispiel: RFF+EID:0815' Die Identifikationsnummer des Wirtschaftsteilnehmers (EO-ID) lautet 0815.</p>						

Max. Wdh. = Maximale Wiederholung, St = Status, * = Restricted Codes

Status: M=Muss, R=Erforderlich, O=Optional, D=Abhängig von, A=Empfohlen, N=Nicht benutzt

Segmentlayout

Kopf-Teil

Lfd. Nr.	Seg	St	Max. Wdh.				
45	SG2	R	1	NAD-LOC-SG3-SG4			
	SG3	O	1	RFF			
	RFF	M	1	Referenzangaben Zur Angabe einer Referenz.			
Betriebswirtschaftl. Begriff		DE	EDIFACT	Format	St	*	Beschreibung
		C506	Referenz		M		
		1153	Referenz, Qualifier	an..3	M	*	FID Einrichtungs-Identifikationscode (F-ID) siehe Hinweis
Einrichtungs-Identifikationscode (F-ID)		1154	Referenz, Identifikation	an..70	R		
<p>Segmentstatus: Kann</p> <p>Im RFF-Segment hinter dem NAD-Segment kann der Einrichtungs-Identifikationscode (F-ID), z. B. bei der Tabakrückverfolgbarkeit, folgen</p> <p>Sofern es keiner funktionalen- oder ablauforientierten Unterscheidung innerhalb eines Unternehmens bedarf, wird ausschließlich die GLN kommuniziert, der Empfänger verknüpft bei Bedarf im internen System. Zusätzliche Identifikationsverfahren sollten nur dann vereinbart werden, wenn in einer Lokation unterschiedliche funktionale Einheiten differenziert werden müssen.</p> <p>Hinweis zu DE 1153: Codewert FID: Im Rahmen des GSMP wurde ein entsprechender Workrequest gestellt. Spätere Codeanpassungen können erfolgen.</p> <p>Beispiel: RFF+FID:0815' Der Einrichtungs-Identifikationscode (F-ID) lautet 0815.</p>							

Max. Wdh. = Maximale Wiederholung, St = Status, * = Restricted Codes

Status: M=Muss, R=Erforderlich, O=Optional, D=Abhängig von, A=Empfohlen, N=Nicht benutzt

Segmentlayout

Kopf-Teil

Lfd. Nr.	Seg	St	Max. Wdh.		
46	SG2	R	1	NAD-LOC-SG3-SG4	
	SG4	O	10	CTA-COM	
	CTA	M	1	Ansprechpartner	
Zur Angabe einer Person oder einer Abteilung, die als Ansprechpartner dient.					
Betriebswirtschaftl. Begriff	DE	EDIFACT	Format	St *	Beschreibung
	3139	Funktion des Ansprechpartners, Code	an..3	R	PD Einkaufsabteilung
	C056	Abteilung oder Bearbeiter		O	
Kontaktperson oder -abteilung Lieferanschrift	3413	Abteilung oder Bearbeiter, Code	an..17	R	
Segmentstatus: Kann					
Für eventuelle Rückfragen kann hier ein Ansprechpartner angegeben werden.					
Beispiel: CTA+PD+Claus Früh' Ansprechpartner ist Claus Früh.					

Max. Wdh. = Maximale Wiederholung, St = Status, * = Restricted Codes

Status: M=Muss, R=Erforderlich, O=Optional, D=Abhängig von, A=Empfohlen, N=Nicht benutzt

Segmentlayout

Kopf-Teil

Lfd. Nr.	Seg	St	Max. Wdh.			
47	SG2	R	1	NAD-LOC-SG3-SG4		
	SG4	O	10	CTA-COM		
	COM	O	5	Kommunikationsverbindung		
Zur Angabe einer Kommunikationsnummer einer Abteilung oder einer Person, die als Ansprechpartner dient.						
Betriebswirtschaftl. Begriff		DE	EDIFACT	Format	St	* Beschreibung
		C076	Kommunikationsverbindung		M	
Kommunikationsnummer Lieferanschrift		3148	Kommunikationsadresse, Identifikation	an..51	M	
		3155	Kommunikationsadresse, Qualifier	an..3	M	EM Electronic Mail FX Telefax TE Telefon XF X.400
Segmentstatus: Kann						
Kommunikationsverbindung, unter der die Kontaktperson zu erreichen ist.						
Beispiel: COM+kölsch@früh.de:EM' E-Mail von Herrn Früh ist kölsch@früh.de						

Max. Wdh. = Maximale Wiederholung, St = Status, * = Restricted Codes

Status: M=Muss, R=Erforderlich, O=Optional, D=Abhängig von, A=Empfohlen, N=Nicht benutzt

Segmentlayout

Kopf-Teil

Lfd. Nr.	Seg	St	Max. Wdh.			
48	SG2	O	1	NAD-LOC-SG3-SG4		
	NAD	M	1	Name und Anschrift		
Zur Angabe von Name und Anschrift, sowie Funktion eines Partners, entweder nur als Code durch C082 oder (gegebenenfalls auch zusätzlich) unstrukturiert durch C058 bzw. strukturiert durch C080 bis 3207.						
Betriebswirtschaftl. Begriff	DE	EDIFACT	Format	St	*	Beschreibung
	3035	Beteiligter, Qualifier	an..3	M	*	UC Endempfänger
	C082	Identifikation des Beteiligten		A		
Identifikation des Endempfängers	3039	Beteiligter, Identifikation	an..35	M		Globale Lokationsnummer (GLN) - Format n13
	1131	Codeliste, Code	an..17	N		
	3055	Verantwortliche Stelle für die Codepflege, Code	an..3	R	*	9 GS1
	C058	Name und Anschrift		N		
	3124	Zeile für Name und Anschrift	an..35			
	C080	Name des Beteiligten		D		
Endempfänger-Name 1	3036	Beteiligter	an..35	M		
Endempfänger-Name 2	3036	Beteiligter	an..35	D		
Endempfänger-Name 3	3036	Beteiligter	an..35	D		
	C059	Straße		D		
Endempfänger-Straße	3042	Straße und Hausnummer oder Postfach	an..35	M		
Endempfänger-Ort	3164	Ort	an..35	D		
	C819	Region/Bundesland, Einzelheiten		D		
	3229	Name einer Region/ eines Bundeslandes, Code	an..9	O		
Endempfänger-Postleitzahl	3251	Postleitzahl, Code	an..17	D		
	3207	Ländernamen, Code	an..3	D		ISO 3166 2-Alpha Code
<p>Segmentstatus: Kann</p> <p>Dieses NAD-Segment identifiziert den sekundären Anlieferort.</p> <p>Wenn z.B. das Lager der Warenempfänger (DE 3035 = DP) ist und die Sendung für eine bestimmte Filiale kommissioniert war, wird die Filiale als Endempfänger angegeben.</p> <p>DE 3039: Der Endempfänger wird durch eine GLN identifiziert. Name und Anschrift des Endempfängers in Klartext dürfen nur dann eingestellt werden, wenn (noch) keine GLN vorhanden ist.</p>						

Max. Wdh. = Maximale Wiederholung, St = Status, * = Restricted Codes

Status: M=Muss, R=Erforderlich, O=Optional, D=Abhängig von, A=Empfohlen, N=Nicht benutzt

Segmentlayout

Kopf-Teil

Beispiel: NAD+UC+4089876986411::9++Endempfänger-Name 1:Endempfänger-Name 2:Endempfänger-Name
3+Maarweg 104+Köln++50825+DE'
Der Endempfänger hat die GLN 4089876986411.

Max. Wdh. = Maximale Wiederholung, St = Status, * = Restricted Codes

Status: M=Muss, R=Erforderlich, O=Optional, D=Abhängig von, A=Empfohlen, N=Nicht benutzt

Segmentlayout

Kopf-Teil

Lfd. Nr.	Seg	St	Max. Wdh.				
49	SG2	O	1	NAD-LOC-SG3-SG4			
	SG3	O	10	RFF			
	RFF	M	1	Referenzangaben Zur Angabe einer Referenz.			
Betriebswirtschaftl. Begriff		DE	EDIFACT	Format	St	*	Beschreibung
		C506	Referenz		M		
		1153	Referenz, Qualifier	an..3	M	*	YC1 Zusätzliche Partneridentifikation (GS1 Temporary Code)
Zusatzidentifikation Endempfänger		1154	Referenz, Identifikation	an..70	R		
<p>Segmentstatus: Kann</p> <p>Im RFF-Segment hinter dem NAD-Segment kann eine bilateral vereinbarte Zusatzidentifikation folgen.</p> <p>Sofern es keiner funktionalen- oder ablauforientierten Unterscheidung innerhalb eines Unternehmens bedarf, wird ausschließlich die GLN kommuniziert, der Empfänger verknüpft bei Bedarf im internen System. Zusätzliche Identifikationsverfahren sollten nur dann vereinbart werden, wenn in einer Lokation unterschiedliche funktionale Einheiten differenziert werden müssen.</p> <p>Beispiel: RFF+YC1:0816' Die Zusatzidentifikation lautet 0816.</p>							

Max. Wdh. = Maximale Wiederholung, St = Status, * = Restricted Codes

Status: M=Muss, R=Erforderlich, O=Optional, D=Abhängig von, A=Empfohlen, N=Nicht benutzt

Segmentlayout

Kopf-Teil

Lfd. Nr.	Seg	St	Max. Wdh.			
50	SG2	R	1	NAD-LOC-SG3-SG4		
	NAD	M	1	Name und Anschrift		
Zur Angabe von Name und Anschrift, sowie Funktion eines Partners, entweder nur als Code durch C082 oder (gegebenenfalls auch zusätzlich) unstrukturiert durch C058 bzw. strukturiert durch C080 bis 3207.						
Betriebswirtschaftl. Begriff	DE	EDIFACT	Format	St	*	Beschreibung
	3035	Beteiligter, Qualifier	an..3	M	*	SU Lieferant
	C082	Identifikation des Beteiligten		A		
Identifikation des Lieferanten	3039	Beteiligter, Identifikation	an..35	M		Globale Lokationsnummer GLN - Format n13
	1131	Codeliste, Code	an..17	N		
	3055	Verantwortliche Stelle für die Codepflege, Code	an..3	R	*	9 GS1
	C058	Name und Anschrift		O		Diese Datenelementgruppe darf nur benutzt werden, um den Anforderungen des HGB § 37a gerecht zu werden. Hier besteht für den Sender einer Nachricht die Möglichkeit, bei Bedarf die entsprechenden Angaben zu machen. Wenn der Platz hier nicht ausreicht, können weitere Angaben in nachfolgenden Segmenten RFF+GN... untergebracht werden.
	3124	Zeile für Name und Anschrift	an..35	M		
	3124	Zeile für Name und Anschrift	an..35	O		
	3124	Zeile für Name und Anschrift	an..35	O		
	3124	Zeile für Name und Anschrift	an..35	O		
	3124	Zeile für Name und Anschrift	an..35	O		
Segmentstatus: Muss						
Der Lieferant wird durch seine GLN identifiziert.						
Beispiel: NAD+SU+4389876511113::9+X:X:X:X:X' Der Lieferant hat die GLN 4389876511113.						

Max. Wdh. = Maximale Wiederholung, St = Status, * = Restricted Codes

Status: M=Muss, R=Erforderlich, O=Optional, D=Abhängig von, A=Empfohlen, N=Nicht benutzt

Segmentlayout

Kopf-Teil

Lfd. Nr.	Seg	St	Max. Wdh.				
51	SG2	R	1	NAD-LOC-SG3-SG4			
	SG3	D	10	RFF			
	RFF	M	1	Referenzangaben Zur Angabe einer Referenz.			
Betriebswirtschaftl. Begriff		DE	EDIFACT	Format	St	*	Beschreibung
		C506	Referenz		M		
		1153	Referenz, Qualifier	an..3	M	*	GN Regierungsreferenznummer
Angaben auf Geschäftsbriefen		1154	Referenz, Identifikation	an..70	R		
<p>Segmentstatus: Abhängig</p> <p>Dieses RFF-Segment darf nur benutzt werden, wenn das voranstehende NAD zur Identifikation des Senders nicht genügend Platz für die Anforderungen des HGB § 37a bietet.</p> <p>Beispiel: RFF+GN:HRB-471111' Angaben auf Geschäftsbriefen lt. HGB: HRB-471111</p>							

Max. Wdh. = Maximale Wiederholung, St = Status, * = Restricted Codes

Status: M=Muss, R=Erforderlich, O=Optional, D=Abhängig von, A=Empfohlen, N=Nicht benutzt

Segmentlayout

Kopf-Teil

Lfd. Nr.	Seg	St	Max. Wdh.				
52	SG2	R	1	NAD-LOC-SG3-SG4			
	SG3	O	10	RFF			
	RFF	M	1	Referenzangaben Zur Angabe einer Referenz.			
Betriebswirtschaftl. Begriff		DE	EDIFACT	Format	St	*	Beschreibung
		C506	Referenz		M		
		1153	Referenz, Qualifier	an..3	M	*	YC1 Zusätzliche Partneridentifikation (GS1 Temporary Code)
Zusatzidentifikation Lieferant		1154	Referenz, Identifikation	an..70	R		
<p>Segmentstatus: Kann</p> <p>Im RFF-Segment hinter dem NAD-Segment kann eine bilateral vereinbarte Zusatzidentifikation folgen.</p> <p>Sofern es keiner funktionalen- oder ablauforientierten Unterscheidung innerhalb eines Unternehmens bedarf, wird ausschließlich die GLN kommuniziert, der Empfänger verknüpft bei Bedarf im internen System. Zusätzliche Identifikationsverfahren sollten nur dann vereinbart werden, wenn in einer Lokation unterschiedliche funktionale Einheiten differenziert werden müssen.</p> <p>Beispiel: RFF+YC1:0817' Die Zusatzidentifikation lautet 0817.</p>							

Max. Wdh. = Maximale Wiederholung, St = Status, * = Restricted Codes

Status: M=Muss, R=Erforderlich, O=Optional, D=Abhängig von, A=Empfohlen, N=Nicht benutzt

Segmentlayout

Kopf-Teil

Lfd. Nr.	Seg	St	Max. Wdh.				
53	SG2	R	1	NAD-LOC-SG3-SG4			
	SG3	O	10	RFF			
	RFF	M	1	Referenzangaben Zur Angabe einer Referenz.			
Betriebswirtschaftl. Begriff		DE	EDIFACT	Format	St	*	Beschreibung
		C506	Referenz		M		
		1153	Referenz, Qualifier	an..3	M	*	XA Unternehmens-/Orts-Registriernummer
Registrierungsnummer gem. ElektroG		1154	Referenz, Identifikation	an..70	R		
<p>Segmentstatus: Kann</p> <p>Im RFF-Segment kann die Registrierungsnummer folgen, die einen Hersteller gem. Elektro- und Elektronikgerätegesetz identifiziert.</p> <p>Aufbau DE 1154: Kennzeichnung "WEEE" gefolgt von einem Leerzeichen und der Registrierungsnummer.</p> <p>Beispiel: RFF+XA:WEEE DE 13345678' Die WEEE-Registriernummer lautet DE 13345678.</p>							

Max. Wdh. = Maximale Wiederholung, St = Status, * = Restricted Codes

Status: M=Muss, R=Erforderlich, O=Optional, D=Abhängig von, A=Empfohlen, N=Nicht benutzt

Segmentlayout

Kopf-Teil

Lfd. Nr.	Seg	St	Max. Wdh.			
54	SG2	R	1	NAD-LOC-SG3-SG4		
	SG3	O	1	RFF		
	RFF	M	1	Referenzangaben		
Zur Angabe einer Referenz.						
Betriebswirtschaftl. Begriff	DE	EDIFACT	Format	St	*	Beschreibung
	C506	Referenz		M		
	1153	Referenz, Qualifier	an..3	M	*	EID Identifikationsnummer des Wirtschaftsteilnehmers (EO-ID) siehe Hinweis
Identifikationsnummer des Wirtschaftsteilnehmers (EO-ID)	1154	Referenz, Identifikation	an..70	R		
<p>Segmentstatus: Kann</p> <p>Im RFF-Segment hinter dem NAD-Segment kann die Identifikationsnummer des Wirtschaftsteilnehmers (EO-ID), z. B. bei der Tabakrückverfolgbarkeit, folgen.</p> <p>Sofern es keiner funktionalen- oder ablauforientierten Unterscheidung innerhalb eines Unternehmens bedarf, wird ausschließlich die GLN kommuniziert, der Empfänger verknüpft bei Bedarf im internen System. Zusätzliche Identifikationsverfahren sollten nur dann vereinbart werden, wenn in einer Lokation unterschiedliche funktionale Einheiten differenziert werden müssen.</p> <p>Hinweis zu DE 1153: Codewert EID: Im Rahmen des GSMP wurde ein entsprechender Workrequest gestellt. Spätere Codeanpassungen können erfolgen.</p> <p>Beispiel: RFF+EID:0815' Die Identifikationsnummer des Wirtschaftsteilnehmers (EO-ID) lautet 0815.</p>						

Max. Wdh. = Maximale Wiederholung, St = Status, * = Restricted Codes

Status: M=Muss, R=Erforderlich, O=Optional, D=Abhängig von, A=Empfohlen, N=Nicht benutzt

Segmentlayout

Kopf-Teil

Lfd. Nr.	Seg	St	Max.	Wdh.		
55	SG2	O	1		NAD-LOC-SG3-SG4	
	NAD	M	1		Name und Anschrift	
Zur Angabe von Name und Anschrift, sowie Funktion eines Partners, entweder nur als Code durch C082 oder (gegebenenfalls auch zusätzlich) unstrukturiert durch C058 bzw. strukturiert durch C080 bis 3207.						
Betriebswirtschaftl. Begriff	DE	EDIFACT	Format	St	*	Beschreibung
	3035	Beteiligter, Qualifier	an..3	M	*	FW Spediteur
	C082	Identifikation des Beteiligten		R		
Identifikation des Spediteurs	3039	Beteiligter, Identifikation	an..35	M		Globale Lokationsnummer GLN - Format n13
	1131	Codeliste, Code	an..17	N		
	3055	Verantwortliche Stelle für die Codepflege, Code	an..3	R	*	9 GS1
Segmentstatus: Kann						
Der Spediteur wird durch seine GLN identifiziert.						
Beispiel: NAD+FW+415432100005::9' Der Spediteur hat die GLN 415432100005.						

Max. Wdh. = Maximale Wiederholung, St = Status, * = Restricted Codes

Status: M=Muss, R=Erforderlich, O=Optional, D=Abhängig von, A=Empfohlen, N=Nicht benutzt

Segmentlayout

Kopf-Teil

Lfd. Nr.	Seg	St	Max. Wdh.				
56	SG2	O	1	NAD-LOC-SG3-SG4			
	SG3	O	10	RFF			
	RFF	M	1	Referenzangaben Zur Angabe einer Referenz.			
Betriebswirtschaftl. Begriff		DE	EDIFACT	Format	St	*	Beschreibung
		C506	Referenz		M		
		1153	Referenz, Qualifier	an..3	M	*	YC1 Zusätzliche Partneridentifikation (GS1 Temporary Code)
Zusatzidentifikation Spediteur		1154	Referenz, Identifikation	an..70	R		
<p>Segmentstatus: Kann</p> <p>Im RFF-Segment hinter dem NAD-Segment kann eine bilateral vereinbarte Zusatzidentifikation folgen.</p> <p>Sofern es keiner funktionalen- oder ablauforientierten Unterscheidung innerhalb eines Unternehmens bedarf, wird ausschließlich die GLN kommuniziert, der Empfänger verknüpft bei Bedarf im internen System. Zusätzliche Identifikationsverfahren sollten nur dann vereinbart werden, wenn in einer Lokation unterschiedliche funktionale Einheiten differenziert werden müssen.</p> <p>Beispiel: RFF+YC1:0818' Die Zusatzidentifikation lautet 0818.</p>							

Max. Wdh. = Maximale Wiederholung, St = Status, * = Restricted Codes

Status: M=Muss, R=Erforderlich, O=Optional, D=Abhängig von, A=Empfohlen, N=Nicht benutzt

Segmentlayout

Kopf-Teil

Lfd. Nr.	Seg	St	Max. Wdh.			
57	SG2	O	1	NAD-LOC-SG3-SG4		
	NAD	M	1	Name und Anschrift		
Zur Angabe von Name und Anschrift, sowie Funktion eines Partners, entweder nur als Code durch C082 oder (gegebenenfalls auch zusätzlich) unstrukturiert durch C058 bzw. strukturiert durch C080 bis 3207.						
Betriebswirtschaftl. Begriff	DE	EDIFACT	Format	St	*	Beschreibung
	3035	Beteiligter, Qualifier	an..3	M	*	DGC Logistikdienstleister (Alter Codewert: LSP)
	C082	Identifikation des Beteiligten		R		
Identifikation des Logistikdienstleisters	3039	Beteiligter, Identifikation	an..35	M		Globale Lokationsnummer GLN - Format n13
	1131	Codeliste, Code	an..17	N		
	3055	Verantwortliche Stelle für die Codepflege, Code	an..3	R	*	9 GS1
Segmentstatus: Kann						
Der Logistikdienstleister wird durch seine GLN identifiziert.						
Beispiel: NAD+DGC+4212345000005 : :9' Der Logistikdienstleister hat die GLN 4212345000005.						

Max. Wdh. = Maximale Wiederholung, St = Status, * = Restricted Codes

Status: M=Muss, R=Erforderlich, O=Optional, D=Abhängig von, A=Empfohlen, N=Nicht benutzt

Segmentlayout

Kopf-Teil

Lfd. Nr.	Seg	St	Max. Wdh.				
58	SG2	O	1	NAD-LOC-SG3-SG4			
	SG3	O	10	RFF			
	RFF	M	1	Referenzangaben Zur Angabe einer Referenz.			
Betriebswirtschaftl. Begriff		DE	EDIFACT	Format	St	*	Beschreibung
		C506	Referenz		M		
		1153	Referenz, Qualifier	an..3	M	*	YC1 Zusätzliche Partneridentifikation (GS1 Temporary Code)
Zusatzidentifikation Logistikdienstleister		1154	Referenz, Identifikation	an..70	R		
<p>Segmentstatus: Kann</p> <p>Im RFF-Segment hinter dem NAD-Segment kann eine bilateral vereinbarte Zusatzidentifikation folgen.</p> <p>Sofern es keiner funktionalen- oder ablauforientierten Unterscheidung innerhalb eines Unternehmens bedarf, wird ausschließlich die GLN kommuniziert, der Empfänger verknüpft bei Bedarf im internen System. Zusätzliche Identifikationsverfahren sollten nur dann vereinbart werden, wenn in einer Lokation unterschiedliche funktionale Einheiten differenziert werden müssen.</p> <p>Beispiel: RFF+YC1:0819' Die Zusatzidentifikation lautet 0819.</p>							

Max. Wdh. = Maximale Wiederholung, St = Status, * = Restricted Codes

Status: M=Muss, R=Erforderlich, O=Optional, D=Abhängig von, A=Empfohlen, N=Nicht benutzt

Segmentlayout

Kopf-Teil

Lfd. Nr.	Seg	St	Max. Wdh.			
59	SG2	O	1	NAD-LOC-SG3-SG4		
	NAD	M	1	Name und Anschrift		
Zur Angabe von Name und Anschrift, sowie Funktion eines Partners, entweder nur als Code durch C082 oder (gegebenenfalls auch zusätzlich) unstrukturiert durch C058 bzw. strukturiert durch C080 bis 3207.						
Betriebswirtschaftl. Begriff	DE	EDIFACT	Format	St	*	Beschreibung
	3035	Beteiligter, Qualifier	an..3	M	*	UD Endverbraucher
	C082	Identifikation des Beteiligten		D		
GLN des Endkunden	3039	Beteiligter, Identifikation	an..35	M		Globale Lokationsnummer GLN - Format n13
	1131	Codeliste, Code	an..17	N		
	3055	Verantwortliche Stelle für die Codepflege, Code	an..3	R	*	9 GS1
	C058	Name und Anschrift		N		
	3124	Zeile für Name und Anschrift	an..35			
	C080	Name des Beteiligten		D		
Endkunde-Name 1	3036	Beteiligter	an..35	M		
Endkunde-Name 2	3036	Beteiligter	an..35	D		
Endkunde-Name 3	3036	Beteiligter	an..35	D		
	C059	Straße		D		
Endkunde-Straße	3042	Straße und Hausnummer oder Postfach	an..35	M		
Endkunde-Ort	3164	Ort	an..35	D		
	C819	Region/Bundesland, Einzelheiten		D		
	3229	Name einer Region/ eines Bundeslandes, Code	an..9	O		
Endkunde-Postleitzahl	3251	Postleitzahl, Code	an..17	D		
	3207	Ländername, Code	an..3	D		ISO 3166 2-Alpha Code
<p>Segmentstatus: Kann</p> <p>Dieses NAD-Segment dient der Angabe von Namen und Anschrift des Endkunden, z.B. Empfänger des Swimming Pools.</p> <p>Bei Anwendung der GLN, Globale Lokationsnummer, reicht deren Angabe aus.</p> <p>Bei Endkunden, die keine GLN haben, wird die Adresse als Klartext angegeben. Die DE-Gruppe C082 bleibt in diesem Fall leer.</p>						

Max. Wdh. = Maximale Wiederholung, St = Status, * = Restricted Codes

Status: M=Muss, R=Erforderlich, O=Optional, D=Abhängig von, A=Empfohlen, N=Nicht benutzt

Segmentlayout

Kopf-Teil

Beispiel: NAD+UD+4399899175941::9++EDI-LAND:Herr Laufen:Garage+Bussardweg 5+Leopardshöhle++3818+DE'

Die GLN des Endkunden ist 4399899175941. Eine Adresse kann ggf. klarschriftlich angegeben werden.

Max. Wdh. = Maximale Wiederholung, St = Status, * = Restricted Codes

Status: M=Muss, R=Erforderlich, O=Optional, D=Abhängig von, A=Empfohlen, N=Nicht benutzt

Segmentlayout

Kopf-Teil

Lfd. Nr.	Seg	St	Max. Wdh.			
60	SG2	O	1	NAD-LOC-SG3-SG4		
	SG4	O	10	CTA-COM		
	CTA	M	1	Ansprechpartner		
Zur Angabe einer Person oder einer Abteilung, die als Ansprechpartner dient.						
Betriebswirtschaftl. Begriff	DE	EDIFACT	Format	St	*	Beschreibung
	3139	Funktion des Ansprechpartners, Code	an..3	R		PD Einkaufsabteilung OC Auftragskontakt
	C056	Abteilung oder Bearbeiter		O		
Kontaktperson oder - abteilung Auftragsbearbeitung (Endkunde)	3413	Abteilung oder Bearbeiter, Code	an..17	R		
Segmentstatus: Kann						
Für eventuelle Rückfragen kann hier ein Ansprechpartner angegeben werden.						
Beispiel: CTA+PD+Claus Früh' Ansprechpartner beim Käufer ist Claus Früh.						

Max. Wdh. = Maximale Wiederholung, St = Status, * = Restricted Codes

Status: M=Muss, R=Erforderlich, O=Optional, D=Abhängig von, A=Empfohlen, N=Nicht benutzt

Segmentlayout

Kopf-Teil

Lfd. Nr.	Seg	St	Max.	Wdh.			
61	SG2	O	1		NAD-LOC-SG3-SG4		
	SG4	O	10		CTA-COM		
	COM	O	5		Kommunikationsverbindung		
Zur Angabe einer Kommunikationsnummer einer Abteilung oder einer Person, die als Ansprechpartner dient.							
Betriebswirtschaftl. Begriff		DE	EDIFACT	Format	St	*	Beschreibung
		C076	Kommunikationsverbindung		M		
Kommunikationsnummer Auftragsbearbeitung (Endkunde)		3148	Kommunikationsadresse, Identifikation	an..51	M		
		3155	Kommunikationsadresse, Qualifier	an..3	M		EM Electronic Mail FX Telefax TE Telefon XF X.400
Segmentstatus: Kann							
Kommunikationsverbindung, unter der die Kontaktperson zu erreichen ist.							
Beispiel: COM+kölsch@früh.de:EM' E-Mail von Herrn Früh ist kölsch@früh.de							

Max. Wdh. = Maximale Wiederholung, St = Status, * = Restricted Codes

Status: M=Muss, R=Erforderlich, O=Optional, D=Abhängig von, A=Empfohlen, N=Nicht benutzt

Segmentlayout

Kopf-Teil

Lfd. Nr.	Seg	St	Max.	Wdh.		
62	SG2	O	1		NAD-LOC-SG3-SG4	
	NAD	M	1		Name und Anschrift	
Zur Angabe von Name und Anschrift, sowie Funktion eines Partners, entweder nur als Code durch C082 oder (gegebenenfalls auch zusätzlich) unstrukturiert durch C058 bzw. strukturiert durch C080 bis 3207.						
Betriebswirtschaftl. Begriff	DE	EDIFACT	Format	St	*	Beschreibung
	3035	Beteiligter, Qualifier	an..3	M	*	SF Versenden von
	C082	Identifikation des Beteiligten		R		
Identifikation der Verladestelle	3039	Beteiligter, Identifikation	an..35	M		Globale Lokationsnummer (GLN) - Format n13
	1131	Codeliste, Code	an..17	N		
	3055	Verantwortliche Stelle für die Codepflege, Code	an..3	R	*	9 GS1
Segmentstatus: Kann Die Identifikation der Verladestelle erfolgt mit GLN. Beispiel: NAD+SF+4012345000009: :9' Die Verladestelle hat die GLN 4012345000009.						

Max. Wdh. = Maximale Wiederholung, St = Status, * = Restricted Codes

Status: M=Muss, R=Erforderlich, O=Optional, D=Abhängig von, A=Empfohlen, N=Nicht benutzt

Segmentlayout

Kopf-Teil

Lfd. Nr.	Seg	St	Max. Wdh.			
	SG6	O	1	TDT-SG7		
	Eine Segmentgruppe zur Identifikation der Transportart und -mittel, Lokationen und relevante Datums- und Zeitangaben für den Transport in Bezug auf die gesamte Bestellung.					
63	TDT	M	1	Transporteinzelheiten		
	Zur Angabe von Einzelheiten zum Transport wie die Transportart, das Transportmittel, die Beförderungsreferenznummer und die Identifikation des Transportmittels.					
Betriebswirtschaftl. Begriff	DE	EDIFACT	Format	St	*	Beschreibung
	8051	Transportstrecke/-abschnitt, Qualifier	an..3	M		20 Hauptlauf
	8028	Transportmittel-Reisewegnummer	an..17	N		
	C220	Art des Transportes		N		
	8067	Transportart, Code	an..3			
	C228	Transportmittel		O		
Transportart	8179	Art des Transportmittels, Code	an..8	D		31 LKW 48 Lieferwagen 21E Lkw mit Pritsche 15 t (GS1 Temporary Code) Alle Codes der Codeliste sind zugelassen.
	8178	Art des Transportmittels	an..17	D		
	C040	Frachtführer		O		
	3127	Frachtführer, Nummer	an..17	O		GLN des Frachtführers.
	1131	Codeliste, Code	an..17	N		
	3055	Verantwortliche Stelle für die Codepflege, Code	an..3	R		9 GS1
	3128	Frachtführer	an..35	O		
Segmentstatus: Kann						
Dieses Segment wird zur Spezifizierung von Transportanweisungen für die gesamte Liefermeldung genutzt, wie beispielsweise die Beauftragung eines "Express-Dienstes".						
Beispiel: TDT+20+++31+4012345123456:::9:Transport GmbH Schnelle Bücher' Express-Paket-Dienst: "Transport GmbH Schnelle Bücher"						

Max. Wdh. = Maximale Wiederholung, St = Status, * = Restricted Codes

Status: M=Muss, R=Erforderlich, O=Optional, D=Abhängig von, A=Empfohlen, N=Nicht benutzt

Segmentlayout

Kopf-Teil

Lfd. Nr.	Seg	St	Max. Wdh.				
64	SG8	O	1	EQD-MEA-SEL			
	EQD	M	1	Einzelheiten zu Equipment Zur Identifikation einer Equipmenteinheit.			
Betriebswirtschaftl. Begriff		DE	EDIFACT	Format	St	*	Beschreibung
Ladungsträger		8053	Equipment, Qualifier	an..3	M	*	UL ULD (standardisierte Ladeeinheit)
<p>Segmentstatus: Kann</p> <p>Mit diesem Segment wird darauf hingewiesen, dass es sich um Ladeeinheiten handelt, die einem nationalen oder internationalen Standard entsprechen. Dieser Hinweis bezieht sich auf die gesamte Nachricht/Sendung.</p> <p>Beispiel: EQD+UL ' Die Sendung besteht aus standardisierten Ladeeinheiten.</p>							

Max. Wdh. = Maximale Wiederholung, St = Status, * = Restricted Codes

Status: M=Muss, R=Erforderlich, O=Optional, D=Abhängig von, A=Empfohlen, N=Nicht benutzt

Segmentlayout

Kopf-Teil

Lfd. Nr.	Seg	St	Max.	Wdh.		
65	SG8	O	1		EQD-MEA-SEL	
	MEA	O	1		Maße und Gewichte	
Zur Angabe von Maßen einschließlich Toleranzen, Gewichte und Zählerergebnisse.						
Betriebswirtschaftl. Begriff	DE	EDIFACT	Format	St	*	Beschreibung
	6311	Messung, Zweck, Qualifier	an..3	M	*	PD Physische Größe (bestelltes Produkt)
	C502	Einzelheiten zu Maßangaben		A		
Gewicht des Ladungsträgers	6313	Gemessene Dimension, Code	an..3	A		AAB Bruttogewicht einer Einheit
	6321	Signifikanz der Maßangabe, Code	an..3	N		
	6155	Nicht-diskretes Maß, Code	an..17	N		
	6154	Nicht-diskretes Maß	an..70	N		
	C174	Maßwert/Bandbreite		R		
	6411	Maßeinheit, Code	an..3	M		KGM Kilogramm TNE Tonne (metrische Tonne) Alle Codewerte aus der EANCOM-Codeliste 6411 sowie der UN/ECE Recommendation 20 Codeliste verfügbar.
	6314	Meßwert	an..18	O		
<p>Segmentstatus: Kann</p> <p>Dieses Segment wird zur Angabe der physischen Größen oder Dimensionen der Ladungsträger benutzt, die im EQD-Segment angegeben wurden.</p> <p>Beispiel: MEA+PD+AAB+KGM:50' Das Bruttogewicht beträgt 50 kg.</p>						

Max. Wdh. = Maximale Wiederholung, St = Status, * = Restricted Codes

Status: M=Muss, R=Erforderlich, O=Optional, D=Abhängig von, A=Empfohlen, N=Nicht benutzt

Segmentlayout

Kopf-Teil

Lfd. Nr.	Seg	St	Max. Wdh.			
66	SG8	O	1	EQD-MEA-SEL		
	MEA	O	1	Maße und Gewichte		
Zur Angabe von Maßen einschließlich Toleranzen, Gewichte und Zählerergebnisse.						
Betriebswirtschaftl. Begriff	DE	EDIFACT	Format	St	*	Beschreibung
	6311	Messung, Zweck, Qualifier	an..3	M	*	PD Physische Größe (bestelltes Produkt)
	C502	Einzelheiten zu Maßangaben		A		
Volumen des Ladungsträgers	6313	Gemessene Dimension, Code	an..3	A		AAW Bruttovolumen
	6321	Signifikanz der Maßangabe, Code	an..3	N		
	6155	Nicht-diskretes Maß, Code	an..17	N		
	6154	Nicht-diskretes Maß	an..70	N		
	C174	Maßwert/Bandbreite		R		
	6411	Maßeinheit, Code	an..3	M		MTQ Kubikmeter LTR Liter Alle Codewerte aus der EANCOM-Codeliste 6411 sowie der UN/ECE Recommendation 20 Codeliste verfügbar.
	6314	Meßwert	an..18	O		
<p>Segmentstatus: Kann</p> <p>Dieses Segment wird zur Angabe der physischen Größen oder Dimensionen der Ladungsträger benutzt, die im EQD-Segment angegeben wurden.</p> <p>Beispiel: MEA+PD+AAW+MTQ:20' Das Bruttovolumen beträgt 20 Kubikmeter</p>						

Max. Wdh. = Maximale Wiederholung, St = Status, * = Restricted Codes

Status: M=Muss, R=Erforderlich, O=Optional, D=Abhängig von, A=Empfohlen, N=Nicht benutzt

Segmentlayout

Kopf-Teil

Lfd. Nr.	Seg	St	Max.	Wdh.				
67	SG8	O	1		EQD-MEA-SEL			
	SEL	O	25		Verschluß-/Plombennummer			
Zur Angabe der Nummer des Verschlusses/der Plombe oder einer Nummernreihe von Verschlüssen/Plomben.								
Betriebswirtschaftl. Begriff		DE	EDIFACT		Format	St	*	Beschreibung
Verschluß-/Plombennummer des Ladungsträgers		9308	Verschluß-/Plombennummer		an..35	R		
		C215	Herausgeber des Verschlusses/der Plombe			A		
		9303	Versiegelnder Beteiligter, Code		an..3	R		CU Zoll SH Versender
Segmentstatus: Kann								
Dieses Segment dient der Angabe einer Verschluß-/Plombennummer, die zu dem im EQD-Segment genannten Ladungsträger gehört.								
Beispiel: SEL+ULD1212+SH'								
Die Verschluß-/Plombennummer des Ladungsträgers lautet: ULD1212								

Max. Wdh. = Maximale Wiederholung, St = Status, * = Restricted Codes

Status: M=Muss, R=Erforderlich, O=Optional, D=Abhängig von, A=Empfohlen, N=Nicht benutzt

Segmentlayout

Positions-Teil Sendung

Lfd. Nr.	Seg	St	Max. Wdh.				
68	SG10	R	9999	CPS-SG11-SG17			
	CPS	M	1	Verpackungshierarchie in der Sendung			
Zur Angabe der Reihenfolge, in der die Verpackung innerhalb der Sendung vorgenommen wurde und gegebenenfalls zur Identifikation hierarchischer Beziehungen zwischen den Verpackungsebenen.							
Betriebswirtschaftl. Begriff		DE	EDIFACT	Format	St	*	Beschreibung
Reihenfolge der Packstücke in der Sendung		7164	Hierarchie-Ebene, Identifikation	an..35	M		Fortlaufende Numerierung wird empfohlen
Segmentstatus: Muss							
<p>Mit dem CPS-Segment beginnt der Positionsteil der Nachricht. Die Segmente nach dem ersten CPS-Segment (CPS+1) und vor dem nachfolgenden CPS-Segment (CPS+2+1) können physikalische Angaben zur gesamten Sendung enthalten.</p> <p>Dieses Segment wird dazu genutzt, die Reihenfolge der Packstücke einer Sendung anzugeben, d.h. je Packstück beginnt ein neuer Positionsteil der Nachricht mit dem CPS-Segment, DE 7164 wird um eins erhöht.</p> <p>Hinweis zur ersten Segmentgruppe (SG) 10: Aus Gründen der Vereinheitlichung dient die erste SG 10 (CPS+1) immer nur dazu, die Anzahl der Packstücke einer Sendung und deren Gesamtgewicht /-volumen anzugeben, auch dann, wenn die Sendung nur aus einem Packstück besteht.</p> <p>Beispiel: CPS+1' Sendungsposition laufende Nummer eins.</p>							

Max. Wdh. = Maximale Wiederholung, St = Status, * = Restricted Codes

Status: M=Muss, R=Erforderlich, O=Optional, D=Abhängig von, A=Empfohlen, N=Nicht benutzt

Segmentlayout

Positions-Teil Sendung

Lfd. Nr.	Seg	St	Max. Wdh.			
69	SG10	R	9999	CPS-SG11-SG17		
	SG11	O	1	PAC-MEA-QTY-SG12-SG13		
	PAC	M	1	Packstück/Verpackung		
Zur Angabe der Anzahl und der Art der Packstücke/physischen Einheiten.						
Betriebswirtschaftl. Begriff	DE	EDIFACT	Format	St	*	Beschreibung
Anzahl Packstücke (Sendung)	7224	Packstückmenge	n..8	O		
	C531	Verpackungsangaben		A		
	7075	Verpackungsebene, Code	an..3	N		
	7233	Verpackungsbezogene Informationen, Code	an..3	O		50 Verpackung strichcodiert mit EAN-13 oder EAN-8 52 Verpackung strichcodiert mit UCC oder GS1-128 78 Verpackung strichcodiert und mit EPC-Transponder versehen (Alter Codewert: 55E) 79 Verpackung mit EPC-Transponder versehen (Alter Codewert: 56E)
	7073	Verpackungsbedingungen, Code	an..3	O		
	C202	Verpackungsart		O		
	7065	Art der Verpackung, Code	an..17	A		201 Palette ISO 1 - 1/1 EURO-Palette (GS1 Temporary Code) Zur Angabe der Verpackungsart stehen alle Werte der Codeliste zur Verfügung.
	1131	Codeliste, Code	an..17	O		
	3055	Verantwortliche Stelle für die Codepflege, Code	an..3	D	*	9 GS1 Codewert 9 wird nur dann benutzt, wenn GS1-Codes im Datenelement 7065 verwendet werden.
Segmentstatus: Kann						
Dieses Segment kann dazu verwendet werden, um die Gesamtanzahl der Packstücke pro Verpackungsart einer Sendung anzugeben.						

Max. Wdh. = Maximale Wiederholung, St = Status, * = Restricted Codes

Status: M=Muss, R=Erforderlich, O=Optional, D=Abhängig von, A=Empfohlen, N=Nicht benutzt

Segmentlayout

Positions-Teil Sendung

Beispiel: PAC+10+:52+201::9'

Die Sendungsposition umfasst 10 EURO-Paletten.

Max. Wdh. = Maximale Wiederholung, St = Status, * = Restricted Codes

Status: M=Muss, R=Erforderlich, O=Optional, D=Abhängig von, A=Empfohlen, N=Nicht benutzt

Segmentlayout

Positions-Teil Sendung

Lfd. Nr.	Seg	St	Max.	Wdh.	
	SG10	R	9999		CPS-SG11-SG17
	SG11	O	1		PAC-MEA-QTY-SG12-SG13
70	MEA	O	1		Maße und Gewichte
Zur Angabe von Maßen einschließlich Toleranzen, Gewichte und Zählerergebnisse.					
Betriebswirtschaftl. Begriff	DE	EDIFACT	Format	St	* Beschreibung
	6311	Messung, Zweck, Qualifier	an..3	M	* PD Physische Größe (bestelltes Produkt)
	C502	Einzelheiten zu Maßangaben		A	
Bruttogewicht der Sendung	6313	Gemessene Dimension, Code	an..3	A	* AAD Gesamtbruttogewicht
	6321	Signifikanz der Maßangabe, Code	an..3	N	
	6155	Nicht-diskretes Maß, Code	an..17	N	
	6154	Nicht-diskretes Maß	an..70	N	
	C174	Maßwert/Bandbreite		R	
	6411	Maßeinheit, Code	an..3	M	KGM Kilogramm TNE Tonne (metrische Tonne) Alle Codewerte aus der EANCOM-Codeliste 6411 sowie der UN/ECE Recommendation 20 Codeliste verfügbar.
	6314	Meßwert	an..18	O	
<p>Segmentstatus: Kann</p> <p>Dieses Segment wird zur Angabe der physischen Größen oder Dimensionen der Verpackungseinheit benutzt, die im PAC-Segment angegeben wurden. Das Bruttogewicht der gesamten Sendung wird nach dem erstmaligen Erscheinen des CPS-Segmentes aufgeführt.</p> <p>Beispiel: MEA+PD+AAD+KGM:10' Das Bruttogewicht beträgt 10 kg.</p>					

Max. Wdh. = Maximale Wiederholung, St = Status, * = Restricted Codes

Status: M=Muss, R=Erforderlich, O=Optional, D=Abhängig von, A=Empfohlen, N=Nicht benutzt

Segmentlayout

Positions-Teil Sendung

Lfd. Nr.	Seg	St	Max. Wdh.			
71	SG10	R	9999	CPS-SG11-SG17		
	SG11	O	1	PAC-MEA-QTY-SG12-SG13		
	MEA	O	1	Maße und Gewichte		
Zur Angabe von Maßen einschließlich Toleranzen, Gewichte und Zählerergebnisse.						
Betriebswirtschaftl. Begriff	DE	EDIFACT	Format	St	*	Beschreibung
	6311	Messung, Zweck, Qualifier	an..3	M	*	PD Physische Größe (bestelltes Produkt)
	C502	Einzelheiten zu Maßangaben		A		
Volumen der gesamten Sendung	6313	Gemessene Dimension, Code	an..3	A	*	AAW Bruttovolumen
	6321	Signifikanz der Maßangabe, Code	an..3	N		
	6155	Nicht-diskretes Maß, Code	an..17	N		
	6154	Nicht-diskretes Maß	an..70	N		
	C174	Maßwert/Bandbreite		R		
	6411	Maßeinheit, Code	an..3	M		MTQ Kubikmeter LTR Liter Alle Codewerte aus der EANCOM-Codeliste 6411 sowie der UN/ECE Recommendation 20 Codeliste verfügbar.
	6314	Meßwert	an..18	O		
<p>Segmentstatus: Kann</p> <p>Dieses Segment wird zur Angabe der physischen Größen oder Dimensionen der Verpackungseinheit benutzt, die im PAC-Segment angegeben wurden.</p> <p>Beispiel: MEA+PD+AAW+MTQ:15' Das Bruttovolumen beträgt 1 Kubikmeter.</p>						

Max. Wdh. = Maximale Wiederholung, St = Status, * = Restricted Codes

Status: M=Muss, R=Erforderlich, O=Optional, D=Abhängig von, A=Empfohlen, N=Nicht benutzt

Segmentlayout

Positions-Teil Sendung

Lfd. Nr.	Seg	St	Max.	Wdh.		
72	SG10	R	9999		CPS-SG11-SG17	
	SG11	O	1		PAC-MEA-QTY-SG12-SG13	
	MEA	O	1		Maße und Gewichte	
Zur Angabe von Maßen einschließlich Toleranzen, Gewichte und Zählerergebnisse.						
Betriebswirtschaftl. Begriff	DE	EDIFACT	Format	St	*	Beschreibung
	6311	Messung, Zweck, Qualifier	an..3	M	*	AAE Maßangabe
	C502	Einzelheiten zu Maßangaben		A		
	6313	Gemessene Dimension, Code	an..3	A	*	NPP Anzahl von Palettenplätzen (GS1 Temporary Code)
	C174	Maßwert/Bandbreite		R		
	6411	Maßeinheit, Code	an..3	M	*	H87 Stück (Alter Codewert: PCE)
Anzahl Transportstellplätze	6314	Meßwert	an..18	O		
<p>Segmentstatus: Kann</p> <p>Diese Segment enthält Angaben über Transportstellplätze.</p> <p>Beispiel: MEA+AAE+NPP+H87:30' Es gibt 30 Transportstellplätze.</p>						

Max. Wdh. = Maximale Wiederholung, St = Status, * = Restricted Codes

Status: M=Muss, R=Erforderlich, O=Optional, D=Abhängig von, A=Empfohlen, N=Nicht benutzt

Segmentlayout

Positions-Teil Versandeinheit/en

Lfd. Nr.	Seg	St	Max. Wdh.				
73	SG10	O	9999	CPS-SG11-SG17			
	CPS	M	1	Verpackungshierarchie in der Sendung			
Zur Angabe der Reihenfolge, in der die Verpackung innerhalb der Sendung vorgenommen wurde und gegebenenfalls zur Identifikation hierarchischer Beziehungen zwischen den Verpackungsebenen.							
Betriebswirtschaftl. Begriff		DE	EDIFACT	Format	St	*	Beschreibung
Reihenfolge der Packstücke (Versandeinheit/en)		7164	Hierarchie-Ebene, Identifikation	an..35	M		Fortlaufende Numerierung wird empfohlen
Hierarchische Stamm-Identifikation		7166	Übergeordnete Hierarchie-Ebene, Identifikation	an..35	A		
Segmentstatus: Kann							
Im Positionsteil werden Informationen zu Versandeinheiten und deren NVE/SSCC mitgeteilt.							
Dieses Segment wird dazu genutzt, die Reihenfolge der Versandeinheiten einer Sendung anzugeben, d.h. je Versandeinheit beginnt ein neuer Positionsteil der Nachricht mit dem CPS-Segment, DE 7164 wird um eins erhöht.							
Wenn keine Packstückhierarchie beschrieben werden soll, wird (nach Erfüllung der Anforderungen der ersten SG 10) die Nachricht mit SG 17 fortgesetzt.							
Beispiel: CPS+2+1' Laufende Nummer zwei.							

Max. Wdh. = Maximale Wiederholung, St = Status, * = Restricted Codes

Status: M=Muss, R=Erforderlich, O=Optional, D=Abhängig von, A=Empfohlen, N=Nicht benutzt

Segmentlayout

Positions-Teil Versandeinheit/en

Lfd. Nr.	Seg	St	Max. Wdh.			
74	SG10	O	9999	CPS-SG11-SG17		
	SG11	O	9999	PAC-MEA-QTY-SG12-SG13		
	PAC	M	1	Packstück/Verpackung		
	Zur Angabe der Anzahl und der Art der Packstücke/physischen Einheiten.					
Betriebswirtschaftl. Begriff		DE	EDIFACT	Format	St	* Beschreibung
Anzahl Packstücke (Versandeinheit/en)		7224	Packstückmenge	n..8	O	
		C531	Verpackungsangaben		A	
		7075	Verpackungsebene, Code	an..3	N	
		7233	Verpackungsbezogene Informationen, Code	an..3	O	50 Verpackung strichcodiert mit EAN-13 oder EAN-8 52 Verpackung strichcodiert mit UCC oder GS1-128 78 Verpackung strichcodiert und mit EPC- Transponder versehen (Alter Codewert: 55E) 79 Verpackung mit EPC-Transponder versehen (Alter Codewert: 56E)
		7073	Verpackungsbedingun- gen, Code	an..3	O	Tauschpalette: 27 Verpackung austauschbar am Lieferort Mietpalette: 24 Gemietet Einwegpalette: XX4 Keine Tausch-/ Rückgabepalette (GS1 Temporary Code)
		C202	Verpackungsart		O	
		7065	Art der Verpackung, Code	an..17	A	201 Palette ISO 1 - 1/1 EURO-Palette (GS1 Temporary Code) Zur Angabe der Verpackungsart stehen alle Werte der Codeliste zur Verfügung.
		1131	Codeliste, Code	an..17	O	

Max. Wdh. = Maximale Wiederholung, St = Status, * = Restricted Codes

Status: M=Muss, R=Erforderlich, O=Optional, D=Abhängig von, A=Empfohlen, N=Nicht benutzt

Segmentlayout

Positions-Teil Versandeinheit/en

Betriebswirtschaftl. Begriff	DE	EDIFACT	Format	St	*	Beschreibung
	3055	Verantwortliche Stelle für die Codepflege, Code	an..3	D	*	9 GS1 Codewert 9 wird nur dann benutzt, wenn GS1-Codes im Datenelement 7065 verwendet werden.

Segmentstatus: Kann

Dieses Segment kann dazu verwendet werden, um die Gesamtanzahl der Packstücke einer Sendung pro hierarchischer Ebene anzugeben, die im CPS-Segment festgelegt wurde. Der Inhalt jedes Packstücks wird anschließend in den folgenden LIN-Segmenten beschrieben.

Beispiel: PAC+1+:52:27+201::9'

Die Sendungsposition umfasst 1 EURO-Palette.

Max. Wdh. = Maximale Wiederholung, St = Status, * = Restricted Codes

Status: M=Muss, R=Erforderlich, O=Optional, D=Abhängig von, A=Empfohlen, N=Nicht benutzt

Segmentlayout

Positions-Teil Versandeinheit/en

Lfd. Nr.	Seg	St	Max. Wdh.			
75	SG10	O	9999	CPS-SG11-SG17		
	SG11	O	9999	PAC-MEA-QTY-SG12-SG13		
	MEA	O	1	Maße und Gewichte		
Zur Angabe von Maßen einschließlich Toleranzen, Gewichte und Zählerergebnisse.						
Betriebswirtschaftl. Begriff	DE	EDIFACT	Format	St	*	Beschreibung
	6311	Messung, Zweck, Qualifier	an..3	M	*	PD Physische Größe (bestelltes Produkt)
	C502	Einzelheiten zu Maßangaben		A		
Anzahl Lagen (Sandwichpalette)	6313	Gemessene Dimension, Code	an..3	A	*	LAY Anzahl der Lagen (GS1 Temporary Code)
	6321	Signifikanz der Maßangabe, Code	an..3	N		
	6155	Nicht-diskretes Maß, Code	an..17	N		
	6154	Nicht-diskretes Maß	an..70	N		
	C174	Maßwert/Bandbreite		R		
	6411	Maßeinheit, Code	an..3	M	*	H87 Stück (Alter Codewert: PCE)
	6314	Meßwert	an..18	O		
Segmentstatus: Kann						
Dieses Segment wird nur zur Angabe der Lagenanzahl einer Sandwichpalette verwendet.						
Beispiel: MEA+PD+LAY+H87:3' Die Sandwichpalette hat 3 Lagen.						

Max. Wdh. = Maximale Wiederholung, St = Status, * = Restricted Codes

Status: M=Muss, R=Erforderlich, O=Optional, D=Abhängig von, A=Empfohlen, N=Nicht benutzt

Segmentlayout

Positions-Teil Versandeinheit/en

Lfd. Nr.	Seg	St	Max. Wdh.			
76	SG10	O	9999	CPS-SG11-SG17		
	SG11	O	9999	PAC-MEA-QTY-SG12-SG13		
	MEA	O	1	Maße und Gewichte		
Zur Angabe von Maßen einschließlich Toleranzen, Gewichte und Zählerergebnisse.						
Betriebswirtschaftl. Begriff	DE	EDIFACT	Format	St	*	Beschreibung
	6311	Messung, Zweck, Qualifier	an..3	M	*	PD Physische Größe (bestelltes Produkt)
	C502	Einzelheiten zu Maßangaben		A		
Bruttogewicht eines Packstücks	6313	Gemessene Dimension, Code	an..3	A	*	AAB Bruttogewicht einer Einheit
	6321	Signifikanz der Maßangabe, Code	an..3	N		
	6155	Nicht-diskretes Maß, Code	an..17	N		
	6154	Nicht-diskretes Maß	an..70	N		
	C174	Maßwert/Bandbreite		R		
	6411	Maßeinheit, Code	an..3	M		KGM Kilogramm TNE Tonne (metrische Tonne) Alle Codewerte aus der EANCOM-Codeliste 6411 sowie der UN/ECE Recommendation 20 Codeliste verfügbar.
	6314	Meßwert	an..18	O		
<p>Segmentstatus: Kann</p> <p>Dieses Segment wird zur Angabe der physischen Größen oder Dimensionen der Verpackungseinheit benutzt, die im PAC-Segment angegeben wurden.</p> <p>Beispiel: MEA+PD+AAB+KGM:5' Das Bruttogewicht beträgt 5 kg.</p>						

Max. Wdh. = Maximale Wiederholung, St = Status, * = Restricted Codes

Status: M=Muss, R=Erforderlich, O=Optional, D=Abhängig von, A=Empfohlen, N=Nicht benutzt

Segmentlayout

Positions-Teil Versandeinheit/en

Lfd. Nr.	Seg	St	Max.	Wdh.		
	SG10	O	9999	CPS-SG11-SG17		
	SG11	O	9999	PAC-MEA-QTY-SG12-SG13		
77	MEA	O	1	Maße und Gewichte		
Zur Angabe von Maßen einschließlich Toleranzen, Gewichte und Zählerergebnisse.						
Betriebswirtschaftl. Begriff	DE	EDIFACT	Format	St	*	Beschreibung
	6311	Messung, Zweck, Qualifier	an..3	M	*	PD Physische Größe (bestelltes Produkt)
	C502	Einzelheiten zu Maßangaben		A		
Volumen des Packstücks	6313	Gemessene Dimension, Code	an..3	A		AAW Bruttovolumen
	6321	Signifikanz der Maßangabe, Code	an..3	N		
	6155	Nicht-diskretes Maß, Code	an..17	N		
	6154	Nicht-diskretes Maß	an..70	N		
	C174	Maßwert/Bandbreite		R		
	6411	Maßeinheit, Code	an..3	M		MTQ Kubikmeter LTR Liter Alle Codewerte aus der EANCOM-Codeliste 6411 sowie der UN/ECE Recommendation 20 Codeliste verfügbar.
	6314	Meßwert	an..18	O		
<p>Segmentstatus: Kann</p> <p>Dieses Segment wird zur Angabe der physischen Größen oder Dimensionen der Verpackungseinheit benutzt, die im PAC-Segment angegeben wurden.</p> <p>Beispiel: MEA+PD+AAW+LTR:1' Das Bruttovolumen beträgt 1 Kubikmeter.</p>						

Max. Wdh. = Maximale Wiederholung, St = Status, * = Restricted Codes

Status: M=Muss, R=Erforderlich, O=Optional, D=Abhängig von, A=Empfohlen, N=Nicht benutzt

Segmentlayout

Positions-Teil Versandeinheit/en

Lfd. Nr.	Seg	St	Max. Wdh.
	SG10	O	9999 CPS-SG11-SG17
	SG11	O	9999 PAC-MEA-QTY-SG12-SG13
78	MEA	O	1 Maße und Gewichte

Zur Angabe von Maßen einschließlich Toleranzen, Gewichte und Zählerergebnisse.

Betriebswirtschaftl. Begriff	DE	EDIFACT	Format	St	*	Beschreibung
	6311	Messung, Zweck, Qualifier	an..3	M	*	PD Physische Größe (bestelltes Produkt)
	C502	Einzelheiten zu Maßangaben		A		
Höhe des Packstücks	6313	Gemessene Dimension, Code	an..3	A		HT Höhenmaßangabe WD Breitenabmessung n LN Längenmaßangabe AEB Stapelhöhe
	6321	Signifikanz der Maßangabe, Code	an..3	N		
	6155	Nicht-diskretes Maß, Code	an..17	N		
	6154	Nicht-diskretes Maß	an..70	N		
	C174	Maßwert/Bandbreite		R		
	6411	Maßeinheit, Code	an..3	M		MMT Millimeter MTR Meter Alle Codewerte aus der EANCOM-Codeliste 6411 sowie der UN/ECE Recommendation 20 Codeliste verfügbar.
	6314	Meßwert	an..18	O		

Segmentstatus: Kann

Dieses Segment wird zur Angabe der physischen Größen oder Dimensionen der Verpackungseinheit benutzt, die im PAC-Segment angegeben wurden. Die Höhenangabe schließt die Höhe der Ladehilfsmittel, z.B. einer Palette, mit ein.

Beispiel: MEA+PD+HT+MMT:1050'

Die Gesamthöhe beträgt 1050 mm (CCG I).

Max. Wdh. = Maximale Wiederholung, St = Status, * = Restricted Codes

Status: M=Muss, R=Erforderlich, O=Optional, D=Abhängig von, A=Empfohlen, N=Nicht benutzt

Segmentlayout

Positions-Teil Versandeinheit/en

Lfd. Nr.	Seg	St	Max. Wdh.			
	SG10	O	9999	CPS-SG11-SG17		
	SG11	O	9999	PAC-MEA-QTY-SG12-SG13		
	SG12	O	10	HAN		
Eine Segmentgruppe zur Angabe von Informationen über Gefahrgüter und Handhabungshinweise.						
79	HAN	M	1	Handhabungsvorschriften Zur Angabe der Handhabung und zum Hinweis auf Gefahrgut.		
Betriebswirtschaftl. Begriff	DE	EDIFACT	Format	St	*	Beschreibung
	C524	Handhabungsanweisung		A		
Handhabungsanweisungen	4079	Handhabungsanweisungen, Code	an..3	R		BIG Übergröße (GS1 Temporary Code) CRU Zerbrechlich (GS1 Temporary Code) EAT Lebensmittel (GS1 Temporary Code) HWC Handle with care (GS1 Temporary Code) STR Beschränkt stapelbar (GS1 Temporary Code) UST Nicht stapelbar (GS1 Temporary Code)
	1131	Codeliste, Code	an..17	A		
	3055	Verantwortliche Stelle für die Codepflege, Code	an..3	D	*	9 GS1 60 Vergeben von einer nationalen Handelsagentur DE 3055 muss verwendet werden, wenn DE 4079 benutzt wird und keinen UN/EDIFACT Code enthält.
Segmentstatus: Kann						
Dieses Segment wird zur Angabe von Handhabungsvorschriften benutzt, die die im PAC-Segment beschriebene Verpackungseinheit und -ebene betreffen.						
Beispiel: HAN+CRU::9' Packstück ist zerbrechlich.						

Max. Wdh. = Maximale Wiederholung, St = Status, * = Restricted Codes

Status: M=Muss, R=Erforderlich, O=Optional, D=Abhängig von, A=Empfohlen, N=Nicht benutzt

Segmentlayout

Positions-Teil Versandeinheit/en

Lfd. Nr.	Seg	St	Max.	Wdh.			
80	SG10	O	9999	CPS-SG11-SG17			
	SG11	O	9999	PAC-MEA-QTY-SG12-SG13			
	SG13	O	1000	PCI-RFF-DTM-SG15			
	PCI	M	1	Packstückkennzeichnung			
Zur Angabe der Kennzeichnung/Markierung und Etikettierung von Packstücken oder physischen Einheiten.							
Betriebswirtschaftl. Begriff		DE	EDIFACT	Format	St	*	Beschreibung
Kennzeichnung mit NVE/SSCC (Versandeinheiten)		4233	Markierungsanweisungen, Code	an..3	R	*	39 Ausgezeichnet mit NVE/SSCC (Alter Codewert: 33E)
Segmentstatus: Kann							
Das PCI-Segment weist auf eine Kennzeichnung mit NVE/SSCC hin.							
Beispiel: PCI+39' Packstückidentifikation							

Max. Wdh. = Maximale Wiederholung, St = Status, * = Restricted Codes

Status: M=Muss, R=Erforderlich, O=Optional, D=Abhängig von, A=Empfohlen, N=Nicht benutzt

Segmentlayout

Positions-Teil Versandeinheit/en

Lfd. Nr.	Seg	St	Max.	Wdh.		
	SG10	O	9999	CPS-SG11-SG17		
	SG11	O	9999	PAC-MEA-QTY-SG12-SG13		
	SG13	O	1000	PCI-RFF-DTM-SG15		
	SG15	O	99	GIN		
81	GIN	M	1	Waren-Identifikationsnummer		
Zur Angabe bestimmter Kennzeichnungsnummern entweder in Form von Einzelnummern oder von Nummernbereichen.						
Betriebswirtschaftl. Begriff	DE	EDIFACT	Format	St	*	Beschreibung
	7405	Objektidentifikation, Qualifier	an..3	M	*	AW Nummer der Versandeinheit, NVE/SSCC (Alter Codewert: BJ)
	C208	Identifikationsnummern-Bereich		M		
Nummer der Versandeinheit (NVE/SSCC)	7402	Objekt, Identifikation	an..35	M		
Segmentstatus: Kann						
Dieses Segment enthält die Nummer der Versandeinheit (NVE/SSCC) zur eindeutigen Identifikation von individuellen Transportstücken.						
Beispiel: GIN+AW+340123450000000014'						
Die NVE/SSCC lautet 340123450000000014.						

Max. Wdh. = Maximale Wiederholung, St = Status, * = Restricted Codes

Status: M=Muss, R=Erforderlich, O=Optional, D=Abhängig von, A=Empfohlen, N=Nicht benutzt

Segmentlayout

Positions-Teil Versandeinheit/en

Lfd. Nr.	Seg	St	Max.	Wdh.			
82	SG10	O	9999	CPS-SG11-SG17			
	SG11	O	9999	PAC-MEA-QTY-SG12-SG13			
	SG13	O	1000	PCI-RFF-DTM-SG15			
	PCI	M	1	Packstückkennzeichnung			
Zur Angabe der Kennzeichnung/Markierung und Etikettierung von Packstücken oder physischen Einheiten.							
Betriebswirtschaftl. Begriff		DE	EDIFACT	Format	St	*	Beschreibung
Kennzeichnung mit GRAI (Versandeinheiten)		4233	Markierungsanweisungen, Code	an..3	R	*	47 Ausgezeichnet mit GRAI - Global Returnable Asset Identifier (Alter Codewert: 41G)
<p>Segmentstatus: Kann</p> <p>Das PCI-Segment weist auf eine Kennzeichnung mit GRAI hin.</p> <p>Beispiel: PCI+47' Identifikation mit GRAI</p>							

Max. Wdh. = Maximale Wiederholung, St = Status, * = Restricted Codes

Status: M=Muss, R=Erforderlich, O=Optional, D=Abhängig von, A=Empfohlen, N=Nicht benutzt

Segmentlayout

Positions-Teil Versandeinheit/en

Lfd. Nr.	Seg	St	Max. Wdh.	
	SG10	O	9999	CPS-SG11-SG17
	SG11	O	9999	PAC-MEA-QTY-SG12-SG13
	SG13	O	1000	PCI-RFF-DTM-SG15
	SG15	O	99	GIN
83	GIN	M	1	Waren-Identifikationsnummer

Zur Angabe bestimmter Kennzeichnungsnummern entweder in Form von Einzelnummern oder von Nummernbereichen.

Betriebswirtschaftl. Begriff	DE	EDIFACT	Format	St	*	Beschreibung
	7405	Objektidentifikation, Qualifier	an..3	M		DA GS1 GRAI – Globale MTV-Identnummer, ohne Seriennummer DB GS1 GRAI – Globale MTV-Identnummer, mit Seriennummer (Alter Codewert: RAG)
	C208	Identifikationsnummern-Bereich		M		
GTIN-Identnummer für Mehrwegtransportverpackungen (GRAI) (Versandeinheiten)	7402	Objekt, Identifikation	an..35	M		

Segmentstatus: Kann

Dieses Segment enthält die GTIN-Identnummer für Mehrwegtransportverpackungen. Sie kann nicht zur Identifikation oder Verfolgung der mit der Transportverpackung verbundenen Ware verwendet werden und sollte daher nur in Verbindung mit NVE/SSCC Anwendung finden.

Beispiel: `GIN+DA+401234500003000124'`
Die GRAI lautet 401234500003000124

Max. Wdh. = Maximale Wiederholung, St = Status, * = Restricted Codes
Status: M=Muss, R=Erforderlich, O=Optional, D=Abhängig von, A=Empfohlen, N=Nicht benutzt

Segmentlayout

Positions-Teil Versandeinheit/en

Lfd. Nr.	Seg	St	Max.	Wdh.			
84	SG10	O	9999	CPS-SG11-SG17			
	SG11	O	9999	PAC-MEA-QTY-SG12-SG13			
	SG13	O	1000	PCI-RFF-DTM-SG15			
	PCI	M	1	Packstückkennzeichnung			
Zur Angabe der Kennzeichnung/Markierung und Etikettierung von Packstücken oder physischen Einheiten.							
Betriebswirtschaftl. Begriff		DE	EDIFACT	Format	St	*	Beschreibung
Kennzeichnung mit GIAI (Versandeinheiten)		4233	Markierungsanweisungen, Code	an..3	R	*	34 Ausgezeichnet mit GIAI - Globale Individuelle Anlagegut-Identnummer (Alter Codewert: 42G)
<p>Segmentstatus: Kann</p> <p>Das PCI-Segment weist auf eine Kennzeichnung mit GIAI hin.</p> <p>Beispiel: PCI+34' Identifikation mit GIAI</p>							

Max. Wdh. = Maximale Wiederholung, St = Status, * = Restricted Codes

Status: M=Muss, R=Erforderlich, O=Optional, D=Abhängig von, A=Empfohlen, N=Nicht benutzt

Segmentlayout

Positions-Teil Versandeinheit/en

Lfd. Nr.	Seg	St	Max.	Wdh.		
	SG10	O	9999	CPS-SG11-SG17		
	SG11	O	9999	PAC-MEA-QTY-SG12-SG13		
	SG13	O	1000	PCI-RFF-DTM-SG15		
	SG15	O	99	GIN		
85	GIN	M	1	Waren-Identifikationsnummer		
Zur Angabe bestimmter Kennzeichnungsnummern entweder in Form von Einzelnummern oder von Nummernbereichen.						
Betriebswirtschaftl. Begriff	DE	EDIFACT	Format	St	*	Beschreibung
	7405	Objektidentifikation, Qualifier	an..3	M	*	CU GIAI - Globale Individuelle Anlagegut-Identnummer (Alter Codewert: IAG)
	C208	Identifikationsnummern-Bereich		M		
Globale Individuelle Anlagegut-Identnummer (GIAI) (Versandeinheiten)	7402	Objekt, Identifikation	an..35	M		
<p>Segmentstatus: Kann</p> <p>Dieses Segment enthält die Globale Individuelle Anlagegut-Identnummer. Sie kann nicht zur Identifikation oder Verfolgung möglicherweise enthaltener Artikel verwendet werden und sollte daher nur in Verbindung mit NVE/SSCC Anwendung finden.</p> <p>Beispiel: GIN+CU+40123456XY156' Die GIAI lautet 40123456XY156</p>						

Max. Wdh. = Maximale Wiederholung, St = Status, * = Restricted Codes

Status: M=Muss, R=Erforderlich, O=Optional, D=Abhängig von, A=Empfohlen, N=Nicht benutzt

Segmentlayout

Positions-Teil Versandeinheit/en

Lfd. Nr.	Seg	St	Max.	Wdh.			
86	SG10	O	9999	CPS-SG11-SG17			
	SG11	O	9999	PAC-MEA-QTY-SG12-SG13			
	SG13	O	1000	PCI-RFF-DTM-SG15			
	PCI	M	1	Packstückkennzeichnung			
Zur Angabe der Kennzeichnung/Markierung und Etikettierung von Packstücken oder physischen Einheiten.							
Betriebswirtschaftl. Begriff		DE	EDIFACT	Format	St	*	Beschreibung
Kennzeichnung mit Paketnummer (Sendung)		4233	Markierungsanweisungen, Code	an..3	R	*	IEN Packstück-Identitätsnummer (GS1 Temporary Code)
		C210	Markierungen und Aufkleber		R		
Paketnummer		7102	Versandmarkierungen	an..35	M		Die Paketnummer darf nur zusätzlich zur NVE/SSCC verwendet werden.
<p>Segmentstatus: Kann</p> <p>Dieses PCI-Segment weist auf eine Kennzeichnung mit einer Paketnummer hin.</p> <p>Beispiel: <code>PCI+IEN+12337616644'</code> Packstückidentifikation</p>							

Max. Wdh. = Maximale Wiederholung, St = Status, * = Restricted Codes

Status: M=Muss, R=Erforderlich, O=Optional, D=Abhängig von, A=Empfohlen, N=Nicht benutzt

Segmentlayout

Positions-Teil Versandeinheit(en) / Artikel

Lfd. Nr.	Seg	St	Max.	Wdh.		
87	SG10	O	9999		CPS-SG11-SG17	
	CPS	M	1		Verpackungshierarchie in der Sendung	
Zur Angabe der Reihenfolge, in der die Verpackung innerhalb der Sendung vorgenommen wurde und gegebenenfalls zur Identifikation hierarchischer Beziehungen zwischen den Verpackungsebenen.						
Betriebswirtschaftl. Begriff		DE	EDIFACT		Format	St * Beschreibung
Reihenfolge der Packstücke (Versandeinheit(en) / Artikel)		7164	Hierarchie-Ebene, Identifikation		an..35	M Fortlaufende Numerierung wird empfohlen
Hierarchische Stamm-Identifikation (Versandeinheit(en) / Artikel)		7166	Übergeordnete Hierarchie-Ebene, Identifikation		an..35	A
Segmentstatus: Kann Im Positionsteil werden Informationen zum Packstück und zur NVE/SSCC mitgeteilt, die nicht Stammdateninformationen sind, z.B. MHD, Charge usw. Dieses Segment wird dazu genutzt, die Reihenfolge der Packstücke einer Sendung anzugeben, d.h. je Packstück beginnt ein neuer Positionsteil der Nachricht mit dem CPS-Segment, DE 7164 wird um eins erhöht. Wurde zum Beispiel im vorhergehenden CPS-Segment (CPS+2+1) eine Palette beschrieben, so könnten im Fall einer Sandwich-Palette hier die einzelnen Lagen angezeigt werden. Bei einer Sandwich-Palette wäre die unterste Palette die erste Lage (CPS+3+2), die zweite Lage ist CPS+4+2, die dritte CPS+5+2 usw. Sollen Artikel beschrieben werden, so folgt jeweils unmittelbar nach der Gruppe SG10 die Gruppe SG17. Beispiel: CPS+3+2' Laufende Nummer drei.						

Max. Wdh. = Maximale Wiederholung, St = Status, * = Restricted Codes

Status: M=Muss, R=Erforderlich, O=Optional, D=Abhängig von, A=Empfohlen, N=Nicht benutzt

Segmentlayout

Positions-Teil Versandeinheit(en) / Artikel

Lfd. Nr.	Seg	St	Max. Wdh.			
88	SG10	O	9999	CPS-SG11-SG17		
	SG11	O	9999	PAC-MEA-QTY-SG12-SG13		
	PAC	M	1	Packstück/Verpackung		
Zur Angabe der Anzahl und der Art der Packstücke/physischen Einheiten.						
Betriebswirtschaftl. Begriff	DE	EDIFACT	Format	St	*	Beschreibung
Anzahl Packstücke (Versandeinheit(en) / Artikel)	7224	Packstückmenge	n..8	O		
	C531	Verpackungsangaben		A		
	7075	Verpackungsebene, Code	an..3	N		
	7233	Verpackungsbezogene Informationen, Code	an..3	O		50 Verpackung strichcodiert mit EAN-13 oder EAN-8 52 Verpackung strichcodiert mit UCC oder GS1-128 78 Verpackung strichcodiert und mit EPC- Transponder versehen (Alter Codewert: 55E) 79 Verpackung mit EPC-Transponder versehen (Alter Codewert: 56E)
	7073	Verpackungsbedingun- gen, Code	an..3	O		Tauschpalette: 27 Verpackung austauschbar am Lieferort Mietpalette: 24 Gemietet (Alter Codewert: 4E) Einwegpalette: XX4 Keine Tausch-/ Rückgabepalette (GS1 Temporary Code)
	C202	Verpackungsart		O		
	7065	Art der Verpackung, Code	an..17	A		201 Palette ISO 1 - 1/1 EURO-Palette (GS1 Temporary Code) Zur Angabe der Verpackungsart stehen alle Werte der Codeliste zur Verfügung.

Max. Wdh. = Maximale Wiederholung, St = Status, * = Restricted Codes

Status: M=Muss, R=Erforderlich, O=Optional, D=Abhängig von, A=Empfohlen, N=Nicht benutzt

Segmentlayout

Positions-Teil Versandeinheit(en) / Artikel

Betriebswirtschaftl. Begriff	DE	EDIFACT	Format	St	*	Beschreibung
	1131	Codeliste, Code	an..17	O		
	3055	Verantwortliche Stelle für die Codepflege, Code	an..3	D	*	9 GS1 Codewert 9 wird nur dann benutzt, wenn GS1-Codes im Datenelement 7065 verwendet werden.

Segmentstatus: Kann

Dieses Segment kann dazu verwendet werden, um die Gesamtanzahl der Packstücke einer Sendung pro hierarchischer Ebene anzugeben, die im CPS-Segment festgelegt wurde. Der Inhalt jedes Packstücks wird anschließend in den folgenden LIN-Segmenten beschrieben.

Beispiel: PAC+1+:52:27+201:::9'

Die Sendungsposition umfasst 1 EURO-Palette.

Max. Wdh. = Maximale Wiederholung, St = Status, * = Restricted Codes

Status: M=Muss, R=Erforderlich, O=Optional, D=Abhängig von, A=Empfohlen, N=Nicht benutzt

Segmentlayout

Positions-Teil Versandeinheit(en) / Artikel

Lfd. Nr.	Seg	St	Max. Wdh.			
89	SG10	O	9999	CPS-SG11-SG17		
	SG11	O	9999	PAC-MEA-QTY-SG12-SG13		
	MEA	O	1	Maße und Gewichte		
Zur Angabe von Maßen einschließlich Toleranzen, Gewichte und Zählerergebnisse.						
Betriebswirtschaftl. Begriff	DE	EDIFACT	Format	St	*	Beschreibung
	6311	Messung, Zweck, Qualifier	an..3	M	*	PD Physische Größe (bestelltes Produkt)
	C502	Einzelheiten zu Maßangaben		A		
Anzahl Lagen (Sandwichpalette)	6313	Gemessene Dimension, Code	an..3	A	*	LAY Anzahl der Lagen (GS1 Temporary Code)
	6321	Signifikanz der Maßangabe, Code	an..3	N		
	6155	Nicht-diskretes Maß, Code	an..17	N		
	6154	Nicht-diskretes Maß	an..70	N		
	C174	Maßwert/Bandbreite		R		
	6411	Maßeinheit, Code	an..3	M	*	H87 Stück (Alter Codewert: PCE)
	6314	Meßwert	an..18	O		
Segmentstatus: Kann						
Dieses Segment wird nur zur Angabe der Lagenanzahl einer Sandwichpalette verwendet.						
Beispiel: MEA+PD+LAY+H87:3' Die Sandwichpalette hat 3 Lagen.						

Max. Wdh. = Maximale Wiederholung, St = Status, * = Restricted Codes

Status: M=Muss, R=Erforderlich, O=Optional, D=Abhängig von, A=Empfohlen, N=Nicht benutzt

Segmentlayout

Positions-Teil Versandeinheit(en) / Artikel

Lfd. Nr.	Seg	St	Max.	Wdh.	
90	SG10	O	9999		CPS-SG11-SG17
	SG11	O	9999		PAC-MEA-QTY-SG12-SG13
	MEA	O	1		Maße und Gewichte
Zur Angabe von Maßen einschließlich Toleranzen, Gewichte und Zählerergebnisse.					
Betriebswirtschaftl. Begriff	DE	EDIFACT	Format	St	* Beschreibung
	6311	Messung, Zweck, Qualifier	an..3	M	* PD Physische Größe (bestelltes Produkt)
	C502	Einzelheiten zu Maßangaben		A	
Bruttogewicht eines Packstücks (Versandeinheit(en) / Artikel)	6313	Gemessene Dimension, Code	an..3	A	* AAB Bruttogewicht einer Einheit
	6321	Signifikanz der Maßangabe, Code	an..3	N	
	6155	Nicht-diskretes Maß, Code	an..17	N	
	6154	Nicht-diskretes Maß	an..70	N	
	C174	Maßwert/Bandbreite		R	
	6411	Maßeinheit, Code	an..3	M	KGM Kilogramm TNE Tonne (metrische Tonne) Alle Codewerte aus der EANCOM-Codeliste 6411 sowie der UN/ECE Recommendation 20 Codeliste verfügbar.
	6314	Meßwert	an..18	O	
<p>Segmentstatus: Kann</p> <p>Dieses Segment wird zur Angabe der physischen Größen oder Dimensionen der Verpackungseinheit benutzt, die im PAC-Segment angegeben wurden.</p> <p>Beispiel: MEA+PD+AAB+KGM:5' Das Bruttogewicht beträgt 5 kg.</p>					

Max. Wdh. = Maximale Wiederholung, St = Status, * = Restricted Codes

Status: M=Muss, R=Erforderlich, O=Optional, D=Abhängig von, A=Empfohlen, N=Nicht benutzt

Segmentlayout

Positions-Teil Versandeinheit(en) / Artikel

Lfd. Nr.	Seg	St	Max.	Wdh.		
91	SG10	O	9999		CPS-SG11-SG17	
	SG11	O	9999		PAC-MEA-QTY-SG12-SG13	
	MEA	O	1		Maße und Gewichte	
Zur Angabe von Maßen einschließlich Toleranzen, Gewichte und Zählerergebnisse.						
Betriebswirtschaftl. Begriff	DE	EDIFACT	Format	St	*	Beschreibung
	6311	Messung, Zweck, Qualifier	an..3	M	*	PD Physische Größe (bestelltes Produkt)
	C502	Einzelheiten zu Maßangaben		A		
Volumen des Packstücks	6313	Gemessene Dimension, Code	an..3	A		AAW Bruttovolumen
	6321	Signifikanz der Maßangabe, Code	an..3	N		
	6155	Nicht-diskretes Maß, Code	an..17	N		
	6154	Nicht-diskretes Maß	an..70	N		
	C174	Maßwert/Bandbreite		R		
	6411	Maßeinheit, Code	an..3	M		MTQ Kubikmeter LTR Liter Alle Codewerte aus der EANCOM-Codeliste 6411 sowie der UN/ECE Recommendation 20 Codeliste verfügbar.
	6314	Meßwert	an..18	O		
Segmentstatus: Kann						
Dieses Segment wird zur Angabe der physischen Größen oder Dimensionen der Verpackungseinheit benutzt, die im PAC-Segment angegeben wurden.						
Beispiel: MEA+PD+AAW+LTR:1' Das Bruttovolumen beträgt 1 Kubikmeter.						

Max. Wdh. = Maximale Wiederholung, St = Status, * = Restricted Codes

Status: M=Muss, R=Erforderlich, O=Optional, D=Abhängig von, A=Empfohlen, N=Nicht benutzt

Segmentlayout

Positions-Teil Versandeinheit(en) / Artikel

Lfd. Nr.	Seg	St	Max. Wdh.			
92	SG10	O	9999	CPS-SG11-SG17		
	SG11	O	9999	PAC-MEA-QTY-SG12-SG13		
	MEA	O	1	Maße und Gewichte		
Zur Angabe von Maßen einschließlich Toleranzen, Gewichte und Zählerergebnisse.						
Betriebswirtschaftl. Begriff	DE	EDIFACT	Format	St	*	Beschreibung
	6311	Messung, Zweck, Qualifier	an..3	M	*	PD Physische Größe (bestelltes Produkt)
	C502	Einzelheiten zu Maßangaben		A		
Höhe des Packstücks (Versandeinheit(en) / Artikel)	6313	Gemessene Dimension, Code	an..3	A		HT Höhenmaßangabe WD Breitenabmessungen LN Längenmaßangabe AEB Stapelhöhe
	6321	Signifikanz der Maßangabe, Code	an..3	N		
	6155	Nicht-diskretes Maß, Code	an..17	N		
	6154	Nicht-diskretes Maß	an..70	N		
	C174	Maßwert/Bandbreite		R		
	6411	Maßeinheit, Code	an..3	M		MMT Millimeter MTR Meter Alle Codewerte aus der EANCOM-Codeliste 6411 sowie der UN/ECE Recommendation 20 Codeliste verfügbar.
	6314	Meßwert	an..18	O		
<p>Segmentstatus: Kann</p> <p>Dieses Segment wird zur Angabe der physischen Größen oder Dimensionen der Verpackungseinheit benutzt, die im PAC-Segment angegeben wurden. Die Höhenangabe schließt die Höhe der Ladehilfsmittel, z.B. einer Palette, mit ein.</p> <p>Beispiel: MEA+PD+HT+MMT:1050' Die Gesamthöhe beträgt 1050 mm (CCG I).</p>						

Max. Wdh. = Maximale Wiederholung, St = Status, * = Restricted Codes

Status: M=Muss, R=Erforderlich, O=Optional, D=Abhängig von, A=Empfohlen, N=Nicht benutzt

Segmentlayout

Positions-Teil Versandeinheit(en) / Artikel

Lfd. Nr.	Seg	St	Max.	Wdh.		
93	SG10	O	9999	CPS-SG11-SG17		
	SG11	O	9999	PAC-MEA-QTY-SG12-SG13		
	MEA	O	1	Maße und Gewichte		
Zur Angabe von Maßen einschließlich Toleranzen, Gewichte und Zählerergebnisse.						
Betriebswirtschaftl. Begriff	DE	EDIFACT	Format	St	*	Beschreibung
	6311	Messung, Zweck, Qualifier	an..3	M	*	PD Physische Größe (bestelltes Produkt)
	C502	Einzelheiten zu Maßangaben		A		
Bruttogewicht der Sendung	6313	Gemessene Dimension, Code	an..3	A	*	AAD Gesamtbruttogewicht
	6321	Signifikanz der Maßangabe, Code	an..3	N		
	6155	Nicht-diskretes Maß, Code	an..17	N		
	6154	Nicht-diskretes Maß	an..70	N		
	C174	Maßwert/Bandbreite		R		
	6411	Maßeinheit, Code	an..3	M		KGM Kilogramm TNE Tonne (metrische Tonne) Alle Codewerte aus der EANCOM-Codeliste 6411 sowie der UN/ECE Recommendation 20 Codeliste verfügbar.
	6314	Meßwert	an..18	O		
<p>Segmentstatus: Kann</p> <p>Dieses Segment wird zur Angabe der physischen Größen oder Dimensionen der Verpackungseinheit benutzt, die im PAC-Segment angegeben wurden. Das Bruttogewicht der gesamten Sendung wird nach dem erstmaligen erscheinen des CPS-Segmentes aufgeführt.</p> <p>Beispiel: MEA+PD+AAD+KGM:10' Das Bruttogewicht beträgt 5 kg.</p>						

Max. Wdh. = Maximale Wiederholung, St = Status, * = Restricted Codes

Status: M=Muss, R=Erforderlich, O=Optional, D=Abhängig von, A=Empfohlen, N=Nicht benutzt

Segmentlayout

Positions-Teil Versandeinheit(en) / Artikel

Lfd. Nr.	Seg	St	Max.	Wdh.			
94	SG10	O	9999	CPS-SG11-SG17			
	SG11	O	9999	PAC-MEA-QTY-SG12-SG13			
	SG13	O	1000	PCI-RFF-DTM-SG15			
	PCI	M	1	Packstückkennzeichnung			
Zur Angabe der Kennzeichnung/Markierung und Etikettierung von Packstücken oder physischen Einheiten.							
Betriebswirtschaftl. Begriff		DE	EDIFACT	Format	St	*	Beschreibung
Kennzeichnung mit NVE/SSCC (Versandeinheit(en) / Artikel)		4233	Markierungsanweisungen, Code	an..3	R	*	39 Ausgezeichnet mit NVE/SSCC
Segmentstatus: Kann							
Das PCI-Segment weist auf eine Kennzeichnung mit NVE/SSCC hin.							
Beispiel: PCI+39' Packstückidentifikation							

Max. Wdh. = Maximale Wiederholung, St = Status, * = Restricted Codes

Status: M=Muss, R=Erforderlich, O=Optional, D=Abhängig von, A=Empfohlen, N=Nicht benutzt

Segmentlayout

Positions-Teil Versandeinheit(en) / Artikel

Lfd. Nr.	Seg	St	Max.	Wdh.		
	SG10	O	9999	CPS-SG11-SG17		
	SG11	O	9999	PAC-MEA-QTY-SG12-SG13		
	SG13	O	1000	PCI-RFF-DTM-SG15		
	SG15	O	99	GIN		
95	GIN	M	1	Waren-Identifikationsnummer		
Zur Angabe bestimmter Kennzeichnungsnummern entweder in Form von Einzelnummern oder von Nummernbereichen.						
Betriebswirtschaftl. Begriff	DE	EDIFACT	Format	St	*	Beschreibung
	7405	Objektidentifikation, Qualifier	an..3	M	*	AW Nummer der Versandeinheit, NVE/SSCC (Alter Codewert: BJ)
	C208	Identifikationsnummern-Bereich		M		
Nummer der Versandeinheit (NVE/SSCC) am Artikel	7402	Objekt, Identifikation	an..35	M		
Segmentstatus: Kann						
Dieses Segment enthält die Nummer der Versandeinheit (NVE/SSCC) zur eindeutigen Identifikation von individuellen Transportstücken.						
Beispiel: GIN+AW+340123450000000014'						
Die NVE/SSCC lautet 340123450000000014.						

Max. Wdh. = Maximale Wiederholung, St = Status, * = Restricted Codes

Status: M=Muss, R=Erforderlich, O=Optional, D=Abhängig von, A=Empfohlen, N=Nicht benutzt

Segmentlayout

Positions-Teil Versandeinheit(en) / Artikel

Lfd. Nr.	Seg	St	Max. Wdh.				
96	SG10	O	9999	CPS-SG11-SG17			
	SG11	O	9999	PAC-MEA-QTY-SG12-SG13			
	SG13	O	1000	PCI-RFF-DTM-SG15			
	PCI	M	1	Packstückkennzeichnung Zur Angabe der Kennzeichnung/Markierung und Etikettierung von Packstücken oder physischen Einheiten.			
Betriebswirtschaftl. Begriff		DE	EDIFACT	Format	St	*	Beschreibung
Kennzeichnung mit GRAI (Versandeinheiten/Artikel)		4233	Markierungsanweisungen, Code	an..3	R	*	47 Ausgezeichnet mit GRAI - Global Returnable Asset Identifier
<p>Segmentstatus: Kann</p> <p>Das PCI-Segment weist auf eine Kennzeichnung mit GRAI hin.</p> <p>Beispiel: PCI+47' Identifikation mit GRAI</p>							

Max. Wdh. = Maximale Wiederholung, St = Status, * = Restricted Codes

Status: M=Muss, R=Erforderlich, O=Optional, D=Abhängig von, A=Empfohlen, N=Nicht benutzt

Segmentlayout

Positions-Teil Versandeinheit(en) / Artikel

Lfd. Nr.	Seg	St	Max. Wdh.			
	SG10	O	9999	CPS-SG11-SG17		
	SG11	O	9999	PAC-MEA-QTY-SG12-SG13		
	SG13	O	1000	PCI-RFF-DTM-SG15		
	SG15	O	99	GIN		
97	GIN	M	1	Waren-Identifikationsnummer		
Zur Angabe bestimmter Kennzeichnungsnummern entweder in Form von Einzelnummern oder von Nummernbereichen.						
Betriebswirtschaftl. Begriff	DE	EDIFACT	Format	St	*	Beschreibung
	7405	Objektidentifikation, Qualifier	an..3	M		DA GS1 GRAI – Globale MTV-Identnummer, ohne Seriennummer DB GS1 GRAI – Globale MTV-Identnummer, mit Seriennummer (Alter Codewert: RAG)
	C208	Identifikationsnummern-Bereich		M		
Globale MTV-Identnummer (GRAI) (Versandeinheiten/ Artikel)	7402	Objekt, Identifikation	an..35	M		
<p>Segmentstatus: Kann</p> <p>Dieses Segment enthält die Globale MTV-Identnummer. Sie kann nicht zur Identifikation oder Verfolgung der mit der Transportverpackung verbundenen Ware verwendet werden und sollte daher nur in Verbindung mit NVE/SSCC Anwendung finden.</p> <p>Beispiel: GIN+DA+401234500003000125' Die GRAI lautet 401234500003000125</p>						

Max. Wdh. = Maximale Wiederholung, St = Status, * = Restricted Codes

Status: M=Muss, R=Erforderlich, O=Optional, D=Abhängig von, A=Empfohlen, N=Nicht benutzt

Segmentlayout

Positions-Teil Versandeinheit(en) / Artikel

Lfd. Nr.	Seg	St	Max.	Wdh.			
98	SG10	O	9999	CPS-SG11-SG17			
	SG11	O	9999	PAC-MEA-QTY-SG12-SG13			
	SG13	O	1000	PCI-RFF-DTM-SG15			
	PCI	M	1	Packstückkennzeichnung			
Zur Angabe der Kennzeichnung/Markierung und Etikettierung von Packstücken oder physischen Einheiten.							
Betriebswirtschaftl. Begriff		DE	EDIFACT	Format	St	*	Beschreibung
Kennzeichnung mit GIAI (Versandeinheiten/Artikel)		4233	Markierungsanweisungen, Code	an..3	R	*	34 Ausgezeichnet mit GIAI - Globale Individuelle Anlagegut-Identnummer (Alter Codewert: 42G)
<p>Segmentstatus: Kann</p> <p>Das PCI-Segment weist auf eine Kennzeichnung mit GIAI hin.</p> <p>Beispiel: PCI+34' Identifikation mit GIAI</p>							

Max. Wdh. = Maximale Wiederholung, St = Status, * = Restricted Codes

Status: M=Muss, R=Erforderlich, O=Optional, D=Abhängig von, A=Empfohlen, N=Nicht benutzt

Segmentlayout

Positions-Teil Versandeinheit(en) / Artikel

Lfd. Nr.	Seg	St	Max.	Wdh.		
	SG10	O	9999	CPS-SG11-SG17		
	SG11	O	9999	PAC-MEA-QTY-SG12-SG13		
	SG13	O	1000	PCI-RFF-DTM-SG15		
	SG15	O	99	GIN		
99	GIN	M	1	Waren-Identifikationsnummer		
Zur Angabe bestimmter Kennzeichnungsnummern entweder in Form von Einzelnummern oder von Nummernbereichen.						
Betriebswirtschaftl. Begriff	DE	EDIFACT	Format	St	*	Beschreibung
	7405	Objektidentifikation, Qualifier	an..3	M	*	CU GIAI - Globale Individuelle Anlagegut-Identnummer (Alter Codewert: IAG)
	C208	Identifikationsnummern-Bereich		M		
Globale Individuelle Anlagegut-Identnummer (GIAI) (Versandeinheiten/ Artikel)	7402	Objekt, Identifikation	an..35	M		
<p>Segmentstatus: Kann</p> <p>Dieses Segment enthält die Globale Individuelle Anlagegut-Identnummer. Sie kann nicht zur Identifikation oder Verfolgung möglicherweise enthaltener Artikel verwendet werden und sollte daher nur in Verbindung mit NVE/SSCC Anwendung finden.</p> <p>Beispiel: GIN+CU+40123456XY157' Die GIAI lautet 40123456XY157</p>						

Max. Wdh. = Maximale Wiederholung, St = Status, * = Restricted Codes

Status: M=Muss, R=Erforderlich, O=Optional, D=Abhängig von, A=Empfohlen, N=Nicht benutzt

Segmentlayout

Positions-Teil Versandeinheit(en) / Artikel

Lfd. Nr.	Seg	St	Max.	Wdh.			
100	SG10	O	9999	CPS-SG11-SG17			
	SG11	O	9999	PAC-MEA-QTY-SG12-SG13			
	SG13	O	1000	PCI-RFF-DTM-SG15			
	PCI	M	1	Packstückkennzeichnung			
Zur Angabe der Kennzeichnung/Markierung und Etikettierung von Packstücken oder physischen Einheiten.							
Betriebswirtschaftl. Begriff		DE	EDIFACT	Format	St	*	Beschreibung
Kennzeichnung mit Paketnummer (Sendung)		4233	Markierungsanweisungen, Code	an..3	R	*	IEN Packstück-Identitätsnummer (GS1 Temporary Code)
		C210	Markierungen und Aufkleber		R		
Paketnummer		7102	Versandmarkierungen	an..35	M		Die Paketnummer darf nur zusätzlich zur NVE/SSCC verwendet werden.
<p>Segmentstatus: Kann</p> <p>Dieses PCI-Segment weist auf eine Kennzeichnung mit einer Paketnummer hin.</p> <p>Beispiel: <code>PCI+IEN+12337616644'</code> Packstückidentifikation</p>							

Max. Wdh. = Maximale Wiederholung, St = Status, * = Restricted Codes

Status: M=Muss, R=Erforderlich, O=Optional, D=Abhängig von, A=Empfohlen, N=Nicht benutzt

Segmentlayout

Positions-Teil Versandeinheit(en) / Artikel

Lfd. Nr.	Seg	St	Max.	Wdh.		
101	SG10	O	9999	CPS-SG11-SG17		
	SG11	O	9999	PAC-MEA-QTY-SG12-SG13		
	SG13	O	1000	PCI-RFF-DTM-SG15		
	PCI	M	1	Packstückkennzeichnung		
Zur Angabe der Kennzeichnung/Markierung und Etikettierung von Packstücken oder physischen Einheiten.						
Betriebswirtschaftl. Begriff	DE	EDIFACT	Format	St	*	Beschreibung
	4233	Markierungsanweisungen, Code	an..3	A		16 Instruktionen des Käufers
	C210	Markierungen und Aufkleber		D		
Typ des Etiketts, Code	7102	Versandmarkierungen	an..35	M		
Etikett, Beschreibung/Inhalt	7102	Versandmarkierungen	an..35	O		
Segmentstatus: Kann						
Dieses Segment wird für Angaben zum Etikett verwendet. Die Verwendung der DE 7102 muß bilateral vereinbart werden.						
Beispiel: <code>PCI+16+Code:DESCR'</code> Angaben zum Etikett						

Max. Wdh. = Maximale Wiederholung, St = Status, * = Restricted Codes

Status: M=Muss, R=Erforderlich, O=Optional, D=Abhängig von, A=Empfohlen, N=Nicht benutzt

Segmentlayout

Positions-Teil Artikel

Lfd. Nr.	Seg	St	Max. Wdh.			
	SG10	O	9999	CPS-SG11-SG17		
	SG17	O	9999	LIN-PIA-IMD-MEA-QTY-ALI-DLM-DTM-FTX-MOA-SG18-SG20-SG22-SG25		
102	LIN	M	1	Positionsdaten		
Zur Angabe einer Position und der Unterposition.						
Betriebswirtschaftl. Begriff	DE	EDIFACT	Format	St	*	Beschreibung
Positionsnummer	1082	Positionsnummer	an..6	R		Fortlaufende Positionsnummer innerhalb der Nachricht
	1229	Handlungsanforderung /-benachrichtigung, Code	an..3	N		
	C212	Waren-/Leistungsnummer, Identifikation		D		
GTIN- Artikelidentifikation	7140	Produkt-/Leistungsnummer	an..35	R		GTIN im Format n..14
	7143	Art der Produkt-/Leistungsnummer, Code	an..3	R	*	SRV GS1 Globale Artikelidentnummer, GTIN
Segmentgruppenstatus: Kann Segmentstatus: Muss Mit dem LIN-Segment werden die in der Sendung enthaltenen Artikel identifiziert. Die hier angegebene GTIN entspricht der in der Bestellung. Beispiel: LIN+1+++4056786542381:SRV' Das Produkt, das geliefert wird, hat die GTIN 4056786542381.						

Max. Wdh. = Maximale Wiederholung, St = Status, * = Restricted Codes

Status: M=Muss, R=Erforderlich, O=Optional, D=Abhängig von, A=Empfohlen, N=Nicht benutzt

Segmentlayout

Positions-Teil Artikel

Lfd. Nr.	Seg	St	Max. Wdh.			
	SG10	O	9999	CPS-SG11-SG17		
	SG17	O	9999	LIN-PIA-IMD-MEA-QTY-ALI-DLM-DTM-FTX-MOA-SG18-SG20-SG22-SG25		
103	PIA	D	1	Zusätzliche Produktidentifikation		
Zur Angabe von ergänzenden oder Substitutions-Produktidentifikationen.						
Betriebswirtschaftl. Begriff	DE	EDIFACT	Format	St	*	Beschreibung
	4347	Produkt-/Erzeugnisnummer, Qualifier	an..3	M	*	5 Produktidentifikation
	C212	Waren-/Leistungsnummer, Identifikation		M		
Typ-Nummer	7140	Produkt-/Leistungsnummer	an..35	R		
	7143	Art der Produkt-/Leistungsnummer, Code	an..3	R	*	MN Modellnummer
	1131	Codeliste, Code	an..17	N		
	3055	Verantwortliche Stelle für die Codepflege, Code	an..3	R		246 GS1 Germany
<p>Segmentstatus: Abhängig</p> <p>Dieses Segment wird nur dann benutzt, wenn im LIN-Segment keine GTIN vorhanden ist und Leergut über die Typ-Nummer identifiziert wird. Es muß dann unmittelbar dem LIN-Segment folgen. In diesem Fall enthält das LIN-Segment (Muß) lediglich die Positionsnummer.</p> <p>Beispiel: PIA+5+40233301000079:MN::246'</p> <p>Nur wenn keine GTIN in LIN: Leergutidentifikation in PIA</p>						

Max. Wdh. = Maximale Wiederholung, St = Status, * = Restricted Codes

Status: M=Muss, R=Erforderlich, O=Optional, D=Abhängig von, A=Empfohlen, N=Nicht benutzt

Segmentlayout

Positions-Teil Artikel

Lfd. Nr.	Seg	St	Max. Wdh.			
	SG10	O	9999	CPS-SG11-SG17		
	SG17	O	9999	LIN-PIA-IMD-MEA-QTY-ALI-DLM-DTM-FTX-MOA-SG18-SG20-SG22-SG25		
104	PIA	D	1	Zusätzliche Produktidentifikation Zur Angabe von ergänzenden oder Substitutions-Produktidentifikationen.		
Betriebswirtschaftl. Begriff	DE	EDIFACT	Format	St	*	Beschreibung
	4347	Produkt-/Erzeugnisnummer, Qualifier	an..3	M	*	5 Produktidentifikation
	C212	Waren-/Leistungsnummer, Identifikation		M		
Artikelnummer des Lieferanten	7140	Produkt-/Leistungsnummer	an..35	R		
	7143	Art der Produkt-/Leistungsnummer, Code	an..3	R	*	SA Artikelnummer des Lieferanten
	1131	Codeliste, Code	an..17	N		
	3055	Verantwortliche Stelle für die Codepflege, Code	an..3	R	*	91 Vergeben vom Lieferanten oder seinem Agenten
<p>Segmentstatus: Muss, wenn keine GTIN im Segment LIN enthalten ist, ansonsten keine Anwendung.</p> <p>Dieses Segment wird nur dann benutzt, wenn im LIN-Segment keine GTIN vorhanden ist. Es muß dann unmittelbar dem LIN-Segment folgen. In diesem Fall enthält das LIN-Segment (Muß) lediglich die Positionsnummer. Die Identifikation des Artikels erfolgt mit der Artikelnummer des Lieferanten im PIA-Segment, DE 4347 ist für die Primäridentifikation auf 5 zu setzen.</p> <p>Mediensektor: Die Primäridentifikation kann nur über die Lieferantenartikelnummer erfolgen. Eine gleichzeitige Verwendung der beiden Nummernsysteme, unter Verwendung des Primäridentifikationsschlüssel 5 in DE 4347, ist nicht möglich.</p> <p>Beispiel: PIA+5+ABC5343:SA: :91' Nur wenn keine GTIN im LIN: Artikelidentifikation in PIA</p>						

Max. Wdh. = Maximale Wiederholung, St = Status, * = Restricted Codes

Status: M=Muss, R=Erforderlich, O=Optional, D=Abhängig von, A=Empfohlen, N=Nicht benutzt

Segmentlayout

Positions-Teil Artikel

Lfd. Nr.	Seg	St	Max. Wdh.			
	SG10	O	9999	CPS-SG11-SG17		
	SG17	O	9999	LIN-PIA-IMD-MEA-QTY-ALI-DLM-DTM-FTX-MOA-SG18-SG20-SG22-SG25		
105	PIA	D	1	Zusätzliche Produktidentifikation Zur Angabe von ergänzenden oder Substitutions-Produktidentifikationen.		
Betriebswirtschaftl. Begriff	DE	EDIFACT	Format	St	*	Beschreibung
	4347	Produkt-/Erzeugnisnummer, Qualifier	an..3	M	*	3 Ersetzt durch
	C212	Waren-/Leistungsnummer, Identifikation		M		
Ersatzartikel	7140	Produkt-/Leistungsnummer	an..35	R		
	7143	Art der Produkt-/Leistungsnummer, Code	an..3	R	*	SRV GS1 Globale Artikelidentnummer, GTIN
	1131	Codeliste, Code	an..17	N		
	3055	Verantwortliche Stelle für die Codepflege, Code	an..3	R	*	9 GS1
<p>Segmentstatus: Muss, wenn die Artikelnummer geändert wurde, ansonsten keine Anwendung.</p> <p>In der Liefermeldung kann diese Funktion benutzt werden, um die Änderung einer Artikelnummer anzuzeigen. Das LIN-Segment enthält die GTIN des bestellten Produkts und das PIA Segment die GTIN des Ersatzartikels.</p> <p>Beispiel: PIA+3+4025894315970:SRV::9' GTIN des Ersatzartikels</p>						

Max. Wdh. = Maximale Wiederholung, St = Status, * = Restricted Codes

Status: M=Muss, R=Erforderlich, O=Optional, D=Abhängig von, A=Empfohlen, N=Nicht benutzt

Segmentlayout

Positions-Teil Artikel

Lfd. Nr.	Seg	St	Max. Wdh.			
	SG10	O	9999	CPS-SG11-SG17		
	SG17	O	9999	LIN-PIA-IMD-MEA-QTY-ALI-DLM-DTM-FTX-MOA-SG18-SG20-SG22-SG25		
106	PIA	O	1	Zusätzliche Produktidentifikation		
Zur Angabe von ergänzenden oder Substitutions-Produktidentifikationen.						
Betriebswirtschaftl. Begriff	DE	EDIFACT	Format	St	*	Beschreibung
	4347	Produkt-/Erzeugnisnummer, Qualifier	an..3	M	*	1 Zusätzliche Identifikation
	C212	Waren-/Leistungsnummer, Identifikation		M		
Artikelnummer des Lieferanten (sekundär Ident.)	7140	Produkt-/Leistungsnummer	an..35	R		
	7143	Art der Produkt-/Leistungsnummer, Code	an..3	R	*	SA Artikelnummer des Lieferanten
	1131	Codeliste, Code	an..17	N		
	3055	Verantwortliche Stelle für die Codepflege, Code	an..3	R	*	91 Vergeben vom Lieferanten oder seinem Agenten
Segmentstatus: Kann						
Dieses Segment wird verwendet, um zusätzlich zur GTIN die Lieferantenartikelnummer mitzuteilen.						
Beispiel: PIA+1+7788:SA::91						
Das Produkt mit der GTIN 4056786542381 hat die Lieferantenartikelnummer 7788.						

Max. Wdh. = Maximale Wiederholung, St = Status, * = Restricted Codes

Status: M=Muss, R=Erforderlich, O=Optional, D=Abhängig von, A=Empfohlen, N=Nicht benutzt

Segmentlayout

Positions-Teil Artikel

Lfd. Nr.	Seg	St	Max.	Wdh.		
	SG10	O	9999		CPS-SG11-SG17	
	SG17	O	9999		LIN-PIA-IMD-MEA-QTY-ALI-DLM-DTM-FTX-MOA-SG18-SG20-SG22-SG25	
107	PIA	O	1		Zusätzliche Produktidentifikation Zur Angabe von ergänzenden oder Substitutions-Produktidentifikationen.	
Betriebswirtschaftl. Begriff	DE	EDIFACT	Format	St	*	Beschreibung
	4347	Produkt-/ Erzeugnisnummer, Qualifier	an..3	M	*	1 Zusätzliche Identifikation
	C212	Waren-/ Leistungsnummer, Identifikation		M		
Kundenartikelnummer	7140	Produkt-/ Leistungsnummer	an..35	R		
	7143	Art der Produkt-/ Leistungsnummer, Code	an..3	R	*	IN Artikelnummer des Käufers
	1131	Codeliste, Code	an..17	N		
	3055	Verantwortliche Stelle für die Codepflege, Code	an..3	R	*	92 Vergeben vom Käufer oder seinem Agenten
<p>Segmentstatus: Kann</p> <p>Dieses Segment wird verwendet, um zusätzlich zur GTIN die Kundenartikelnummer mitzuteilen.</p> <p>Beispiel: PIA+1+1234:IN::92' Das Produkt mit der GTIN 4056786542381 hat die Kundenartikelnummer 1234.</p>						

Max. Wdh. = Maximale Wiederholung, St = Status, * = Restricted Codes

Status: M=Muss, R=Erforderlich, O=Optional, D=Abhängig von, A=Empfohlen, N=Nicht benutzt

Segmentlayout

Positions-Teil Artikel

Lfd. Nr.	Seg	St	Max.	Wdh.
	SG10	O	9999	CPS-SG11-SG17
	SG17	O	9999	LIN-PIA-IMD-MEA-QTY-ALI-DLM-DTM-FTX-MOA-SG18-SG20-SG22-SG25
108	PIA	O	1	Zusätzliche Produktidentifikation

Zur Angabe von ergänzenden oder Substitutions-Produktidentifikationen.

Betriebswirtschaftl. Begriff	DE	EDIFACT	Format	St	*	Beschreibung
	4347	Produkt-/Erzeugnisnummer, Qualifier	an..3	M	*	1 Zusätzliche Identifikation
	C212	Waren-/Leistungsnummer, Identifikation		M		
Aktionsware	7140	Produkt-/Leistungsnummer	an..35	R		Artikelnummer
	7143	Art der Produkt-/Leistungsnummer, Code	an..3	R	*	PV Nummer der Aktionsvariante
	1131	Codeliste, Code	an..17	N		
	3055	Verantwortliche Stelle für die Codepflege, Code	an..3	R	*	9 GS1 91 Vergeben vom Lieferanten oder seinem Agenten 92 Vergeben vom Käufer oder seinem Agenten

Segmentstatus: Kann

Dieses Segment wird verwendet, um Artikel als Aktionsware zu kennzeichnen.

DE 7143 = PV, Nummer der Aktionsvariante: Die Nummer, die den Identifikationscode eines Produktes ergänzt, identifiziert dieses Produkt als eine Variante des Standardprodukts. Zu verwenden, wenn die Variante nur geringfügig abweicht und dies eine Änderung des Hauptidentifikationscodes nicht rechtfertigt.

Beispiel: `PIA+1+4056786542381:PV::9'`

Das Produkt mit der GTIN 4056786542381 ist ein Aktionsartikel.

Max. Wdh. = Maximale Wiederholung, St = Status, * = Restricted Codes

Status: M=Muss, R=Erforderlich, O=Optional, D=Abhängig von, A=Empfohlen, N=Nicht benutzt

Segmentlayout

Positions-Teil Artikel

Lfd. Nr.	Seg	St	Max. Wdh.			
	SG10	O	9999	CPS-SG11-SG17		
	SG17	O	9999	LIN-PIA-IMD-MEA-QTY-ALI-DLM-DTM-FTX-MOA-SG18-SG20-SG22-SG25		
109	PIA	O	1	Zusätzliche Produktidentifikation		
Zur Angabe von ergänzenden oder Substitutions-Produktidentifikationen.						
Betriebswirtschaftl. Begriff	DE	EDIFACT	Format	St	*	Beschreibung
	4347	Produkt-/Erzeugnisnummer, Qualifier	an..3	M	*	1 Zusätzliche Identifikation
	C212	Waren-/Leistungsnummer, Identifikation		M		
Chargennummer	7140	Produkt-/Leistungsnummer	an..35	R		
	7143	Art der Produkt-/Leistungsnummer, Code	an..3	R	*	NB Chargennummer
	1131	Codeliste, Code	an..17	N		
	3055	Verantwortliche Stelle für die Codepflege, Code	an..3	R	*	91 Vergeben vom Lieferanten oder seinem Agenten
Segmentstatus: Kann						
Dieses Segment kann verwendet werden, um die Chargennummer eines Artikels anzugeben.						
Beispiel: PIA+1+CH-X4711:NB::91' Das Produkt stammt aus der Charge CH-X4711.						

Max. Wdh. = Maximale Wiederholung, St = Status, * = Restricted Codes

Status: M=Muss, R=Erforderlich, O=Optional, D=Abhängig von, A=Empfohlen, N=Nicht benutzt

Segmentlayout

Positions-Teil Artikel

Lfd. Nr.	Seg	St	Max.	Wdh.		
	SG10	O	9999		CPS-SG11-SG17	
	SG17	O	9999		LIN-PIA-IMD-MEA-QTY-ALI-DLM-DTM-FTX-MOA-SG18-SG20-SG22-SG25	
110	PIA	O	1		Zusätzliche Produktidentifikation Zur Angabe von ergänzenden oder Substitutions-Produktidentifikationen.	
Betriebswirtschaftl. Begriff	DE	EDIFACT	Format	St	* Beschreibung	
	4347	Produkt-/ Erzeugnisnummer, Qualifier	an..3	M	*	1 Zusätzliche Identifikation
	C212	Waren-/ Leistungsnummer, Identifikation		M		
Seriennummer/ Aktualitätsnummer	7140	Produkt-/ Leistungsnummer	an..35	R		
	7143	Art der Produkt-/ Leistungsnummer, Code	an..3	R	*	SN Seriennummer
	1131	Codeliste, Code	an..17	N		
	3055	Verantwortliche Stelle für die Codepflege, Code	an..3	R	*	91 Vergeben vom Lieferanten oder seinem Agenten 92 Vergeben vom Käufer oder seinem Agenten
<p>Segmentstatus: Kann</p> <p>Dieses Segment kann verwendet werden, um die Seriennummer/Aktualitätsnummer eines Artikels anzugeben.</p> <p>Beispiel: PIA+1+CH-X4711:SN::91' Das Produkt hat die Seriennummer/Aktualitätsnummer SE-X4711.</p>						

Max. Wdh. = Maximale Wiederholung, St = Status, * = Restricted Codes

Status: M=Muss, R=Erforderlich, O=Optional, D=Abhängig von, A=Empfohlen, N=Nicht benutzt

Segmentlayout

Positions-Teil Artikel

Lfd. Nr.	Seg	St	Max. Wdh.	
	SG10	O	9999	CPS-SG11-SG17
	SG17	O	9999	LIN-PIA-IMD-MEA-QTY-ALI-DLM-DTM-FTX-MOA-SG18-SG20-SG22-SG25
111	PIA	O	1	Zusätzliche Produktidentifikation Zur Angabe von ergänzenden oder Substitutions-Produktidentifikationen.

Betriebswirtschaftl. Begriff	DE	EDIFACT	Format	St	*	Beschreibung
	4347	Produkt-/Erzeugnisnummer, Qualifier	an..3	M	*	1 Zusätzliche Identifikation
	C212	Waren-/Leistungsnummer, Identifikation		M		
Warengruppe	7140	Produkt-/Leistungsnummer	an..35	R		
	7143	Art der Produkt-/Leistungsnummer, Code	an..3	R	*	GB Interne Artikelgruppennummer/Produktklassifikationscode des Käufers
	1131	Codeliste, Code	an..17	N		
	3055	Verantwortliche Stelle für die Codepflege, Code	an..3	R	*	92 Vergeben vom Käufer oder seinem Agenten

Segmentstatus: Kann

Dieses Segment wird zur Darstellung der Warengruppe genutzt.

Beispiel: **PIA+1+4711:GB::92'**
Der Artikel gehört zur Warengruppe "4711"

Max. Wdh. = Maximale Wiederholung, St = Status, * = Restricted Codes

Status: M=Muss, R=Erforderlich, O=Optional, D=Abhängig von, A=Empfohlen, N=Nicht benutzt

Segmentlayout

Positions-Teil Artikel

Lfd. Nr.	Seg	St	Max. Wdh.			
	SG10	O	9999	CPS-SG11-SG17		
	SG17	O	9999	LIN-PIA-IMD-MEA-QTY-ALI-DLM-DTM-FTX-MOA-SG18-SG20-SG22-SG25		
112	PIA	O	10	Zusätzliche Produktidentifikation		
Zur Angabe von ergänzenden oder Substitutions-Produktidentifikationen.						
Betriebswirtschaftl. Begriff	DE	EDIFACT	Format	St	*	Beschreibung
	4347	Produkt-/Erzeugnisnummer, Qualifier	an..3	M	*	1 Zusätzliche Identifikation
	C212	Waren-/Leistungsnummer, Identifikation		M		
Chargen Nummer	7140	Produkt-/Leistungsnummer	an..35	R		
	7143	Art der Produkt-/Leistungsnummer, Code	an..3	R	*	NB Chargennummer
	1131	Codeliste, Code	an..17	N		
	3055	Verantwortliche Stelle für die Codepflege, Code	an..3	R	*	91 Vergeben vom Lieferanten oder seinem Agenten
	C212	Waren-/Leistungsnummer, Identifikation		O		
Zolltarifnummer	7140	Produkt-/Leistungsnummer	an..35	R		
	7143	Art der Produkt-/Leistungsnummer, Code	an..3	R	*	HS Zolltarifsystem
	1131	Codeliste, Code	an..17	N		
	3055	Verantwortliche Stelle für die Codepflege, Code	an..3	D		
	C212	Waren-/Leistungsnummer, Identifikation		O		
Aktionsartikel	7140	Produkt-/Leistungsnummer	an..35	R		
	7143	Art der Produkt-/Leistungsnummer, Code	an..3	R	*	PV Nummer der Aktionsvariante
	1131	Codeliste, Code	an..17	N		
	3055	Verantwortliche Stelle für die Codepflege, Code	an..3	R	*	9 GS1 91 Vergeben vom Lieferanten oder seinem Agenten 92 Vergeben vom Käufer oder

Max. Wdh. = Maximale Wiederholung, St = Status, * = Restricted Codes

Status: M=Muss, R=Erforderlich, O=Optional, D=Abhängig von, A=Empfohlen, N=Nicht benutzt

Segmentlayout

Positions-Teil Artikel

Betriebswirtschaftl. Begriff	DE	EDIFACT	Format	St	*	Beschreibung
						seinem Agenten
<p>Segmentstatus: Kann</p> <p>Dieses Segment wird benutzt, wenn nicht alle relevanten Angaben im vorangegangenen PIA-Segment untergebracht werden können.</p> <p>Hinweis: Ein PIA-Segment mit fünf C212 oder fünf PIA-Segmente mit je einem C212 können gleichermaßen benutzt werden, wenn sie den selben Inhalt in DE 4347 haben.</p> <p>Beispiel: PIA+1+CH-5343:NB::91+XYZ987:HS+4012368259753:PV::91' Cargen-Nummer, Zolltarifnummer, Kennzeichnung Aktionsvariante,</p>						

Max. Wdh. = Maximale Wiederholung, St = Status, * = Restricted Codes

Status: M=Muss, R=Erforderlich, O=Optional, D=Abhängig von, A=Empfohlen, N=Nicht benutzt

Segmentlayout

Positions-Teil Artikel

Lfd. Nr.	Seg	St	Max. Wdh.	
	SG10	O	9999	CPS-SG11-SG17
	SG17	O	9999	LIN-PIA-IMD-MEA-QTY-ALI-DLM-DTM-FTX-MOA-SG18-SG20-SG22-SG25
113	PIA	O	1	Zusätzliche Produktidentifikation Zur Angabe von ergänzenden oder Substitutions-Produktidentifikationen.

Betriebswirtschaftl. Begriff	DE	EDIFACT	Format	St	*	Beschreibung
	4347	Produkt-/Erzeugnisnummer, Qualifier	an..3	M	*	1 Zusätzliche Identifikation
	C212	Waren-/Leistungsnummer, Identifikation		M		
GPC - GS1 Global Product Classification	7140	Produkt-/Leistungsnummer	an..35	R		
	7143	Art der Produkt-/Leistungsnummer, Code	an..3	R	*	BRI Brick Code (GS1 Temporary Code)
	1131	Codeliste, Code	an..17	N		
	3055	Verantwortliche Stelle für die Codepflege, Code	an..3	R	*	9 GS1

Segmentstatus: Kann

Dieses Segment wird zur Angabe zusätzlicher Positionsidentifikationen benutzt.

Beispiel: `PIA+1+10000276:BRI::9'`
Brick Code für Wein

Max. Wdh. = Maximale Wiederholung, St = Status, * = Restricted Codes
 Status: M=Muss, R=Erforderlich, O=Optional, D=Abhängig von, A=Empfohlen, N=Nicht benutzt

Segmentlayout

Positions-Teil Artikel

Lfd. Nr.	Seg	St	Max. Wdh.			
	SG10	O	9999	CPS-SG11-SG17		
	SG17	O	9999	LIN-PIA-IMD-MEA-QTY-ALI-DLM-DTM-FTX-MOA-SG18-SG20-SG22-SG25		
114	PIA	O	1	Zusätzliche Produktidentifikation		
Zur Angabe von ergänzenden oder Substitutions-Produktidentifikationen.						
Betriebswirtschaftl. Begriff	DE	EDIFACT	Format	St	*	Beschreibung
	4347	Produkt-/Erzeugnisnummer, Qualifier	an..3	M	*	1 Zusätzliche Identifikation
	C212	Waren-/Leistungsnummer, Identifikation		M		
GPC - Attributtyp	7140	Produkt-/Leistungsnummer	an..35	R		
	7143	Art der Produkt-/Leistungsnummer, Code	an..3	R	*	GAT GPC Brick Attributtyp (GS1 Temporary Code)
	1131	Codeliste, Code	an..17	N		
	3055	Verantwortliche Stelle für die Codepflege, Code	an..3	R	*	9 GS1
	C212	Waren-/Leistungsnummer, Identifikation		O		
GPC - Attributwert	7140	Produkt-/Leistungsnummer	an..35	R		
	7143	Art der Produkt-/Leistungsnummer, Code	an..3	R	*	GAV GPC Brick Attributwert (GS1 Temporary Code)
	1131	Codeliste, Code	an..17	N		
	3055	Verantwortliche Stelle für die Codepflege, Code	an..3	R	*	9 GS1
<p>Segmentstatus: Kann</p> <p>Dieses Segment wird zur Angabe zusätzlicher Positionsidentifikationen benutzt.</p> <p>Dieses Segment darf nur verwendet werden, wenn vorher ein PIA-Segment mit DE 7143 = BRI angegeben wurde. Attributtyp und Attributwert sind in diesem Segment gemeinsam zu übermitteln. Zur Übermittlung mehrerer Attributangaben ist dieses PIA-Segment mehrfach zu verwenden.</p> <p>Beispiel: PIA+1+20000217:GAT::9+30002816:GAV::9' Attributtyp Weinfarbe, Attributwert rosé</p>						

Max. Wdh. = Maximale Wiederholung, St = Status, * = Restricted Codes

Status: M=Muss, R=Erforderlich, O=Optional, D=Abhängig von, A=Empfohlen, N=Nicht benutzt

Segmentlayout

Positions-Teil Artikel

Lfd. Nr.	Seg	St	Max. Wdh.			
	SG10	O	9999	CPS-SG11-SG17		
	SG17	O	9999	LIN-PIA-IMD-MEA-QTY-ALI-DLM-DTM-FTX-MOA-SG18-SG20-SG22-SG25		
115	IMD	O	1	Produkt-/Leistungsbeschreibung		
Zur Beschreibung der Produkt-/Leistungsposition in vereinbartem oder freiem Format.						
Betriebswirtschaftl. Begriff	DE	EDIFACT	Format	St	*	Beschreibung
	7077	Beschreibungsformat, Code	an..3	R	*	B Code und Text F Freies Format
	C272	Produkt/Leistung		R		
	7081	Produkt/Leistung, Code	an..3	R	*	35 Farbe
	1131	Codeliste, Code	an..17	N		
	3055	Verantwortliche Stelle für die Codepflege, Code	an..3	N		
	C273	Produkt-/Leistungsbeschreibung		A		
Farbcode	7009	Produkt-/Leistungsbeschreibung, Code	an..17	D		
	1131	Codeliste, Code	an..17	O		
	3055	Verantwortliche Stelle für die Codepflege, Code	an..3	D	*	92 Vergeben vom Käufer oder seinem Agenten 91 Vergeben vom Lieferanten oder seinem Agenten
Farbbezeichnung	7008	Produkt-/Leistungsbeschreibung	an..25	R		Die Länge des DE 7008 ist auf 70 Stellen begrenzt. Größere Längen müssen bilateral abgestimmt werden.
	7008	Produkt-/Leistungsbeschreibung	an..25	N		
	3453	Sprachenname, Code	an..3	O		ISO 639 2-Alpha Code
<p>Segmentstatus: Kann</p> <p>Dieses Segment wird nur dann zur ergänzenden Beschreibung der aktuellen Position verwendet, wenn die Verwendung der GTIN noch keine Eineindeutigkeit sicherstellt. Die Farbbezeichnung geschieht in Klartext, z. B. rot, blau, gruen etc. unter Verwendung des Codewertes F in DE 7077. Wird zusätzlich ein Farbcode in DE 7009 angegeben, enthält DE 7077 den Codewert B.</p> <p>Beispiel: IMD+B+35+AZUR::91:Blau::DE' Das Produkt mit der GTIN 4056786542381 hat die Farbe Blau.</p>						

Max. Wdh. = Maximale Wiederholung, St = Status, * = Restricted Codes

Status: M=Muss, R=Erforderlich, O=Optional, D=Abhängig von, A=Empfohlen, N=Nicht benutzt

Segmentlayout

Positions-Teil Artikel

Lfd. Nr.	Seg	St	Max. Wdh.	
	SG10	O	9999	CPS-SG11-SG17
	SG17	O	9999	LIN-PIA-IMD-MEA-QTY-ALI-DLM-DTM-FTX-MOA-SG18-SG20-SG22-SG25
116	IMD	O	1	Produkt-/Leistungsbeschreibung

Zur Beschreibung der Produkt-/Leistungsposition in vereinbartem oder freiem Format.

Betriebswirtschaftl. Begriff	DE	EDIFACT	Format	St	*	Beschreibung
	7077	Beschreibungsformat, Code	an..3	R	*	B Code und Text F Freies Format
	C272	Produkt/Leistung		R		
	7081	Produkt/Leistung, Code	an..3	R	*	SGR Größenraster (GS1 Temporary Code) alternativ: 98 Größe nur nicht-numerische Angaben
	1131	Codeliste, Code	an..17	N		
	3055	Verantwortliche Stelle für die Codepflege, Code	an..3	D	*	9 GS1 Muss verwendet werden, wenn DE 7081 einen GS1-Code enthält
	C273	Produkt-/Leistungsbeschreibung		A		
Größe, codiert	7009	Produkt-/Leistungsbeschreibung, Code	an..17	D		
	1131	Codeliste, Code	an..17	N		
	3055	Verantwortliche Stelle für die Codepflege, Code	an..3	D	*	92 Vergeben vom Käufer oder seinem Agenten 91 Vergeben vom Lieferanten oder seinem Agenten
Größe / Frischware, Textil	7008	Produkt-/Leistungsbeschreibung	an..25	R		Die Länge des DE 7008 ist auf 70 Stellen begrenzt. Größere Längen müssen bilateral abgestimmt werden.
	7008	Produkt-/Leistungsbeschreibung	an..25	N		
	3453	Sprachenname, Code	an..3	O		ISO 639 2-Alpha Code

Segmentstatus: Kann

Dieses Segment wird nur dann zur ergänzenden Beschreibung der aktuellen Position verwendet, wenn die Verwendung der GTIN noch keine Eineindeutigkeit sicherstellt. Die Größenbezeichnung

Max. Wdh. = Maximale Wiederholung, St = Status, * = Restricted Codes

Status: M=Muss, R=Erforderlich, O=Optional, D=Abhängig von, A=Empfohlen, N=Nicht benutzt

Segmentlayout

Positions-Teil Artikel

geschieht in Klartext unter Verwendung des Codewertes F in DE 7077. Wird zusätzlich ein Größencode in DE 7009 angegeben, enthält DE 7077 den Codewert B.

Beispiel: `IMD+B+SGR::9+30/31::91:Extra small::DE'`

Das Produkt mit der GTIN 4056786542381 hat die Konfektionsgröße 30/31.

Max. Wdh. = Maximale Wiederholung, St = Status, * = Restricted Codes

Status: M=Muss, R=Erforderlich, O=Optional, D=Abhängig von, A=Empfohlen, N=Nicht benutzt

Segmentlayout

Positions-Teil Artikel

Lfd. Nr.	Seg	St	Max. Wdh.			
	SG10	O	9999	CPS-SG11-SG17		
	SG17	O	9999	LIN-PIA-IMD-MEA-QTY-ALI-DLM-DTM-FTX-MOA-SG18-SG20-SG22-SG25		
117	IMD	O	1	Produkt-/Leistungsbeschreibung		
Zur Beschreibung der Produkt-/Leistungsposition in vereinbartem oder freiem Format.						
Betriebswirtschaftl. Begriff	DE	EDIFACT	Format	St	*	Beschreibung
	7077	Beschreibungsformat, Code	an..3	R	*	A Freies Format - lange Beschreibung
	C272	Produkt/Leistung		O		
	7081	Produkt/Leistung, Code	an..3	R		
	C273	Produkt-/Leistungsbeschreibung		R		
	7009	Produkt-/Leistungsbeschreibung, Code	an..17	N		
	1131	Codeliste, Code	an..17	N		
	3055	Verantwortliche Stelle für die Codepflege, Code	an..3	N		
Artikellangtext	7008	Produkt-/Leistungsbeschreibung	an..25	R		Die Länge des DE 7008 ist auf 70 Stellen begrenzt. Größere Längen müssen bilateral abgestimmt werden.
	7008	Produkt-/Leistungsbeschreibung	an..25	N		
	3453	Sprachenname, Code	an..3	O		ISO 639 2-Alpha Code
Segmentstatus: Kann						
Dieses Segment kann bei Lieferung von Ersatzartikeln benutzt werden.						
Beispiel: IMD+A+++:::Rudi Rüssel::DE'						
Artikellangtext: Rudi Rüssel						

Max. Wdh. = Maximale Wiederholung, St = Status, * = Restricted Codes

Status: M=Muss, R=Erforderlich, O=Optional, D=Abhängig von, A=Empfohlen, N=Nicht benutzt

Segmentlayout

Positions-Teil Artikel

Lfd. Nr.	Seg	St	Max.	Wdh.		
	SG10	O	9999		CPS-SG11-SG17	
	SG17	O	9999		LIN-PIA-IMD-MEA-QTY-ALI-DLM-DTM-FTX-MOA-SG18-SG20-SG22-SG25	
118	IMD	O	1		Produkt-/Leistungsbeschreibung Zur Beschreibung der Produkt-/Leistungsposition in vereinbarem oder freiem Format.	
Betriebswirtschaftl. Begriff	DE	EDIFACT	Format	St	* Beschreibung	
	7077	Beschreibungsformat, Code	an..3	R	*	C Code (aus der Liste der codepflegenden Organisation)
	C272	Produkt/Leistung		N		
	7081	Produkt/Leistung, Code	an..3	R		
	C273	Produkt-/Leistungsbeschreibung		R		
Display	7009	Produkt-/Leistungsbeschreibung, Code	an..17	R	*	SG Sortimentseinheit (gemischtes Sortiment) (GS1 Permanent Code)
	1131	Codeliste, Code	an..17	N		
	3055	Verantwortliche Stelle für die Codepflege, Code	an..3	D	*	9 GS1 Muss verwendet werden, wenn DE 7009 einen GS1-Code enthält
<p>Segmentstatus: Kann</p> <p>Dieses Segment wird zur Beschreibung der aktuellen Position benutzt.</p> <p>Dieses Segment wird nur dann verwendet, wenn es sich bei dem fakturierten Artikel um ein Display/Sortiment handelt. In diesem Fall muss eine spezielle Unterposition folgen (Beschreibung 2. Positions-Teil).</p> <p>Beispiel: IMD+C++SG: :9' Display, es handelt sich um eine Sortimentseinheit</p>						

Max. Wdh. = Maximale Wiederholung, St = Status, * = Restricted Codes

Status: M=Muss, R=Erforderlich, O=Optional, D=Abhängig von, A=Empfohlen, N=Nicht benutzt

Segmentlayout

1.Positions-Teil für fakturierte Einheit

Lfd. Nr.	Seg	St	Max. Wdh.	
	SG10	O	9999	CPS-SG11-SG17
	SG17	O	9999	LIN-PIA-IMD-MEA-QTY-ALI-DLM-DTM-FTX-MOA-SG18-SG20-SG22-SG25
119	IMD	O	1	Produkt-/Leistungsbeschreibung
Zur Beschreibung der Produkt-/Leistungsposition in vereinbartem oder freiem Format.				

Betriebswirtschaftl. Begriff	DE	EDIFACT	Format	St	*	Beschreibung
	7077	Beschreibungsformat, Code	an..3	R	*	C Code (aus der Liste der codepflegenden Organisation)
	C272	Produkt/Leistung		N		
	7081	Produkt/Leistung, Code	an..3	R		
	C273	Produkt-/Leistungsbeschreibung		R		
Transporthilfsmittel (Palette, Rollcontainer,)	7009	Produkt-/Leistungsbeschreibung, Code	an..17	R		
	1131	Codeliste, Code	an..17	N		
	3055	Verantwortliche Stelle für die Codepflege, Code	an..3	D	*	246 GS1 Germany Muss verwendet werden, weil DE 7009 keinen EDIFACT-Code enthält

Segmentstatus: Kann

Dieses Segment wird zur Beschreibung der aktuellen Position benutzt.

Mit diesem Segment wird gekennzeichnet, dass es sich bei der Position um ein Transporthilfsmittel (Palette, Rollcontainer,) handelt

Beispiel: **IMD+C++ACA: :246'**

GTIN identifiziert ein Transporthilfsmittel (Palette, Rollcontainer,)

Max. Wdh. = Maximale Wiederholung, St = Status, * = Restricted Codes

Status: M=Muss, R=Erforderlich, O=Optional, D=Abhängig von, A=Empfohlen, N=Nicht benutzt

Segmentlayout

Positions-Teil Artikel

Lfd. Nr.	Seg	St	Max.	Wdh.	
	SG10	O	9999		CPS-SG11-SG17
	SG17	O	9999		LIN-PIA-IMD-MEA-QTY-ALI-DLM-DTM-FTX-MOA-SG18-SG20-SG22-SG25
120	MEA	O	1		Maße und Gewichte
Zur Angabe von Maßen einschließlich Toleranzen, Gewichte und Zählerergebnisse.					
Betriebswirtschaftl. Begriff	DE	EDIFACT	Format	St	* Beschreibung
	6311	Messung, Zweck, Qualifier	an..3	M	* AAI Gewicht einer Position
	C502	Einzelheiten zu Maßangaben		A	
Nettogewicht des Einzelstücks	6313	Gemessene Dimension, Code	an..3	A	* AAA Nettogewicht einer Einheit
	6321	Signifikanz der Maßangabe, Code	an..3	N	
	6155	Nicht-diskretes Maß, Code	an..17	N	
	6154	Nicht-diskretes Maß	an..70	N	
	C174	Maßwert/Bandbreite		R	
	6411	Maßeinheit, Code	an..3	M	KGM Kilogramm TNE Tonne (metrische Tonne) Alle Codewerte aus der EANCOM-Codeliste 6411 sowie der UN/ECE Recommendation 20 Codeliste verfügbar.
	6314	Meßwert	an..18	O	
Segmentstatus: Kann					
Dieses Segment wird zur Angabe der tatsächlichen physischen Größen oder Dimensionen der aktuellen Position benutzt, sofern sie in variablen Mengen oder Volumina geliefert wird.					
Beispiel: MEA+AAI+AAA+KGM:4' Das Nettogewicht beträgt 4 kg.					

Max. Wdh. = Maximale Wiederholung, St = Status, * = Restricted Codes

Status: M=Muss, R=Erforderlich, O=Optional, D=Abhängig von, A=Empfohlen, N=Nicht benutzt

Segmentlayout

Positions-Teil Artikel

Lfd. Nr.	Seg	St	Max. Wdh.			
	SG10	O	9999	CPS-SG11-SG17		
	SG17	O	9999	LIN-PIA-IMD-MEA-QTY-ALI-DLM-DTM-FTX-MOA-SG18-SG20-SG22-SG25		
121	MEA	O	1	Maße und Gewichte		
Zur Angabe von Maßen einschließlich Toleranzen, Gewichte und Zählerergebnisse.						
Betriebswirtschaftl. Begriff	DE	EDIFACT	Format	St	*	Beschreibung
	6311	Messung, Zweck, Qualifier	an..3	M	*	AAI Gewicht einer Position
	C502	Einzelheiten zu Maßangaben		A		
Bruttogewicht des Einzelstücks	6313	Gemessene Dimension, Code	an..3	A	*	AAB Bruttogewicht einer Einheit
	6321	Signifikanz der Maßangabe, Code	an..3	N		
	6155	Nicht-diskretes Maß, Code	an..17	N		
	6154	Nicht-diskretes Maß	an..70	N		
	C174	Maßwert/Bandbreite		R		
	6411	Maßeinheit, Code	an..3	M		KGM Kilogramm TNE Tonne (metrische Tonne) Alle Codewerte aus der EANCOM-Codeliste 6411 sowie der UN/ECE Recommendation 20 Codeliste verfügbar.
	6314	Meßwert	an..18	O		
<p>Segmentstatus: Kann</p> <p>Dieses Segment wird zur Angabe der physischen Größen oder Dimensionen der aktuellen Position benutzt, sofern sie in variablen Mengen geliefert wird.</p> <p>Beispiel: MEA+AAI+AAB+KGM:5' Das Bruttogewicht beträgt 5 kg.</p>						

Max. Wdh. = Maximale Wiederholung, St = Status, * = Restricted Codes

Status: M=Muss, R=Erforderlich, O=Optional, D=Abhängig von, A=Empfohlen, N=Nicht benutzt

Segmentlayout

Positions-Teil Artikel

Lfd. Nr.	Seg	St	Max.	Wdh.	
	SG10	O	9999		CPS-SG11-SG17
	SG17	O	9999		LIN-PIA-IMD-MEA-QTY-ALI-DLM-DTM-FTX-MOA-SG18-SG20-SG22-SG25
122	MEA	O	1		Maße und Gewichte
Zur Angabe von Maßen einschließlich Toleranzen, Gewichte und Zählerergebnisse.					
Betriebswirtschaftl. Begriff	DE	EDIFACT	Format	St	* Beschreibung
	6311	Messung, Zweck, Qualifier	an..3	M	* PD Physische Größe (bestelltes Produkt)
	C502	Einzelheiten zu Maßangaben		A	
Volumen des Einzelstücks	6313	Gemessene Dimension, Code	an..3	A	* AAW Bruttovolumen
	6321	Signifikanz der Maßangabe, Code	an..3	N	
	6155	Nicht-diskretes Maß, Code	an..17	N	
	6154	Nicht-diskretes Maß	an..70	N	
	C174	Maßwert/Bandbreite		R	
	6411	Maßeinheit, Code	an..3	M	MTQ Kubikmeter LTR Liter Alle Codewerte aus der EANCOM-Codeliste 6411 sowie der UN/ECE Recommendation 20 Codeliste verfügbar.
	6314	Meßwert	an..18	O	
Segmentstatus: Kann					
Dieses Segment wird zur Angabe der physischen Größen oder Dimensionen der Verpackungseinheit benutzt, die im PAC-Segment angegeben wurden.					
Beispiel: MEA+PD+AAW+LTR:1' Das Bruttovolumen beträgt 1 Kubikmeter.					

Max. Wdh. = Maximale Wiederholung, St = Status, * = Restricted Codes

Status: M=Muss, R=Erforderlich, O=Optional, D=Abhängig von, A=Empfohlen, N=Nicht benutzt

Segmentlayout

Positions-Teil Artikel

Lfd. Nr.	Seg	St	Max. Wdh.			
	SG10	O	9999	CPS-SG11-SG17		
	SG17	O	9999	LIN-PIA-IMD-MEA-QTY-ALI-DLM-DTM-FTX-MOA-SG18-SG20-SG22-SG25		
123	MEA	D	1	Maße und Gewichte		
Zur Angabe von Maßen einschließlich Toleranzen, Gewichte und Zählerergebnisse.						
Betriebswirtschaftl. Begriff	DE	EDIFACT	Format	St	*	Beschreibung
	6311	Messung, Zweck, Qualifier	an..3	M	*	ABW Maßeinheit für berechnete Mengen
	C502	Einzelheiten zu Maßangaben		A		
Gesamtgewicht der Position	6313	Gemessene Dimension, Code	an..3	A		AAL Nettogewicht
	6321	Signifikanz der Maßangabe, Code	an..3	N		
	6155	Nicht-diskretes Maß, Code	an..17	N		
	6154	Nicht-diskretes Maß	an..70	N		
	C174	Maßwert/Bandbreite		R		
	6411	Maßeinheit, Code	an..3	M		KGM Kilogramm TNE Tonne (metrische Tonne) Alle Codewerte aus der EANCOM-Codeliste 6411 sowie der UN/ECE Recommendation 20 Codeliste verfügbar.
	6314	Meßwert	an..18	O		
Segmentstatus: Abhängig						
Nur bei mengenvariablen Produkten, die in Stück bestellt und geliefert, aber nach Gewicht (oder Volumen) berechnet werden, muss dieses Segment verwendet werden. Die Angabe ermöglicht eine Gewichtskontrolle am Wareneingang. Die folgende Rechnung enthält dieses Gewicht im Segment "QTY+47..." , es sei denn, dass mittels RECADV Abweichungen vom Empfänger an den Lieferanten gemeldet wurden.						
Beispiel: MEA+ABW+AAL+KGM:12' Das Gesamtgewicht der Position beträgt 12 kg.						

Max. Wdh. = Maximale Wiederholung, St = Status, * = Restricted Codes

Status: M=Muss, R=Erforderlich, O=Optional, D=Abhängig von, A=Empfohlen, N=Nicht benutzt

Segmentlayout

Positions-Teil Artikel

Lfd. Nr.	Seg	St	Max.	Wdh.
	SG10	O	9999	CPS-SG11-SG17
	SG17	O	9999	LIN-PIA-IMD-MEA-QTY-ALI-DLM-DTM-FTX-MOA-SG18-SG20-SG22-SG25
124	QTY	O	1	Menge

Zur Angabe einer zugehörigen Menge.

Betriebswirtschaftl. Begriff	DE	EDIFACT	Format	St	*	Beschreibung
	C186	Mengenangaben		M		
	6063	Menge, Qualifier	an..3	M	*	12 Versendete Menge
Gelieferte Menge	6060	Menge	an..35	M		Anmerkung: Nur numerische Werte zugelassen.
	6411	Maßeinheit, Code	an..3	D		KGM Kilogramm LTR Liter Alle Codewerte aus der EANCOM-Codewerte 6411 sowie der UN/ECE Recommendation 20 Codewerte verfügbar.

Segmentstatus: Kann

Dieses Segment wird für Mengenangaben des im LIN-Segment genannten Produkts benutzt, welches geliefert wurde. Es enthält die gleiche Maßeinheit, wie die Mengenangabe in der vorangegangenen ORDERS. Bei mengenvariablen Artikeln wird hier wenn möglich die Anzahl in Stück angegeben, das Gewicht ist im vorangehenden MEA-Segment enthalten.

Das DE 6411 wird nur bei mengenvariablen Artikel verwendet. Ist das DE leer, handelt es sich um Stück des Artikels.

Beispiel: **QTY+12:5'**

Die gelieferte Menge beträgt 5 Stück.

Max. Wdh. = Maximale Wiederholung, St = Status, * = Restricted Codes

Status: M=Muss, R=Erforderlich, O=Optional, D=Abhängig von, A=Empfohlen, N=Nicht benutzt

Segmentlayout

Positions-Teil Artikel

Lfd. Nr.	Seg	St	Max.	Wdh.	
	SG10	O	9999		CPS-SG11-SG17
	SG17	O	9999		LIN-PIA-IMD-MEA-QTY-ALI-DLM-DTM-FTX-MOA-SG18-SG20-SG22-SG25
125	QTY	O	1		Menge Zur Angabe einer zugehörigen Menge.
Betriebswirtschaftl. Begriff	DE	EDIFACT	Format	St	* Beschreibung
	C186	Mengenangaben		M	
	6063	Menge, Qualifier	an..3	M	* 12 Versendete Menge
Kein Leergut verfügbar	6060	Menge	an..35	M	Anmerkung: Nur numerische Werte zugelassen.
<p>Segmentstatus: Kann</p> <p>Dieses QTY-Segment dient der Mitteilung, dass bei Warenanlieferung kein Leergut abgeholt werden soll.</p> <p>Dieses Segment wird nur in Verbindung mit der GTIN 4012345002003 verwendet. DE 6060 muß den Wert Null haben.</p> <p>Beispiel: QTY+12:0' Es steht kein Leergut zur Abholung bei der nächsten Anlieferung zur Verfügung.</p>					

Max. Wdh. = Maximale Wiederholung, St = Status, * = Restricted Codes

Status: M=Muss, R=Erforderlich, O=Optional, D=Abhängig von, A=Empfohlen, N=Nicht benutzt

Segmentlayout

Positions-Teil Artikel

Lfd. Nr.	Seg	St	Max.	Wdh.	
	SG10	O	9999		CPS-SG11-SG17
	SG17	O	9999		LIN-PIA-IMD-MEA-QTY-ALI-DLM-DTM-FTX-MOA-SG18-SG20-SG22-SG25
127	QTY	O	1		Menge
Zur Angabe einer zugehörigen Menge.					
Betriebswirtschaftl. Begriff	DE	EDIFACT	Format	St	* Beschreibung
	C186	Mengenangaben		M	
	6063	Menge, Qualifier	an..3	M	* 21 Bestellte Menge
Bestellte Menge	6060	Menge	an..35	M	Anmerkung: Nur numerische Werte zugelassen.
	6411	Maßeinheit, Code	an..3	D	KGM Kilogramm LTR Liter Alle Codewerte aus der EANCOM-Codeliste 6411 sowie der UN/ECE Recommendation 20 Codeliste verfügbar.
Segmentstatus: Kann					
Dieses Segment kann bei Mengenabweichungen (bestellt/geliefert) zusätzlich verwendet werden.					
Das DE 6411 wird nur bei mengenvariablen Artikel verwendet. Ist das DE leer, handelt es sich um Stück des Artikels.					
Beispiel: QTY+21:9' Die bestellte Menge beträgt 9 Stück					

Max. Wdh. = Maximale Wiederholung, St = Status, * = Restricted Codes

Status: M=Muss, R=Erforderlich, O=Optional, D=Abhängig von, A=Empfohlen, N=Nicht benutzt

Segmentlayout

Positions-Teil Artikel

Lfd. Nr.	Seg	St	Max. Wdh.			
	SG10	O	9999	CPS-SG11-SG17		
	SG17	O	9999	LIN-PIA-IMD-MEA-QTY-ALI-DLM-DTM-FTX-MOA-SG18-SG20-SG22-SG25		
128	DTM	O	1	Datum/Uhrzeit/Zeitspanne Zur Angabe eines Datums und/oder einer Uhrzeit oder einer Zeitspanne.		
Betriebswirtschaftl. Begriff	DE	EDIFACT	Format	St	*	Beschreibung
	C507	Datum/Uhrzeit/ Zeitspanne		M		
	2005	Datums- oder Uhrzeits- oder Zeitspannen-Funktion, Qualifier	an..3	M	*	44 Verfügbarkeit
Verfügbarkeitsdatum	2380	Datum oder Uhrzeit oder Zeitspanne, Wert	an..35	R		
	2379	Datums- oder Uhrzeit- oder Zeitspannen- Format, Code	an..3	R		102 JJJJMMTT 203 JJJJMMTTHHMM 602 JJJJ 610 JJJJMM 718 JJJJMMTT-JJJJMMTT Eine Zeitspanne wird in einer tatsächlichen Nachricht ohne Bindestrich angegeben.
<p>Segmentstatus: Kann</p> <p>Dieses Segment wird benutzt, um relevante Datumsangaben oder Zeiträume des avisierten Produktes zu übersenden.</p> <p>Beispiel: DTM+44:20180504:102' Das Verfügbarkeitsdatum ist der 04.05.2018.</p>						

Max. Wdh. = Maximale Wiederholung, St = Status, * = Restricted Codes

Status: M=Muss, R=Erforderlich, O=Optional, D=Abhängig von, A=Empfohlen, N=Nicht benutzt

Segmentlayout

Positions-Teil

Lfd. Nr.	Seg	St	Max. Wdh.			
	SG10	O	9999	CPS-SG11-SG17		
	SG17	O	9999	LIN-PIA-IMD-MEA-QTY-ALI-DLM-DTM-FTX-MOA-SG18-SG20-SG22-SG25		
129	FTX	O	1	Freier Text		
Zur Angabe von unformatiertem oder codiertem Text.						
Betriebswirtschaftl. Begriff	DE	EDIFACT	Format	St	*	Beschreibung
	4451	Textbezug, Qualifier	an..3	M	*	PUR Beschaffungsinformation
	4453	Textfunktion, Code	an..3	O	*	1 Text für nachfolgenden Gebrauch
	C107	Text-Referenz		D		
Konditionskennzeichen	4441	Freier Text, Code	an..17	M	*	DUN vormerken, nein DUY vormerken, ja
	1131	Codeliste, Code	an..17	R	*	MEDIA Media (Fixwert)
	3055	Verantwortliche Stelle für die Codepflege, Code	an..3	R	*	246 GS1 Germany
Segmentstatus: Kann						
Mit diesem Segment können Konditionskennzeichen für die gelieferte Position in codierter Form mitgeteilt werden.						
Beispiel: FTX+PUR+1+DUN:MEDIA:246' Nicht vormerken.						

Max. Wdh. = Maximale Wiederholung, St = Status, * = Restricted Codes

Status: M=Muss, R=Erforderlich, O=Optional, D=Abhängig von, A=Empfohlen, N=Nicht benutzt

Segmentlayout

Positions-Teil

Lfd. Nr.	Seg	St	Max. Wdh.			
	SG10	O	9999	CPS-SG11-SG17		
	SG17	O	9999	LIN-PIA-IMD-MEA-QTY-ALI-DLM-DTM-FTX-MOA-SG18-SG20-SG22-SG25		
130	FTX	O	1	Freier Text		
Zur Angabe von unformatiertem oder codiertem Text.						
Betriebswirtschaftl. Begriff	DE	EDIFACT	Format	St	*	Beschreibung
	4451	Textbezug, Qualifier	an..3	M	*	3E Tracking URL (GS1 Temporary Code)
	4453	Textfunktion, Code	an..3	O	*	1 Text für nachfolgenden Gebrauch
	C107	Text-Referenz		N		
	4441	Freier Text, Code	an..17			
	C108	Text		R		
Tracking-URL	4440	Freier Text	an..51	M		
Segmentstatus: Kann						
Mit diesem Segment kann die Tracking-URL mitgeteilt werden.						
Beispiel: FTX+3E+++www.trackingurl123456.de' www.trackingurl123456.de						

Max. Wdh. = Maximale Wiederholung, St = Status, * = Restricted Codes

Status: M=Muss, R=Erforderlich, O=Optional, D=Abhängig von, A=Empfohlen, N=Nicht benutzt

Segmentlayout

Positions-Teil

Lfd. Nr.	Seg	St	Max. Wdh.	
	SG10	O	9999	CPS-SG11-SG17
	SG17	O	9999	LIN-PIA-IMD-MEA-QTY-ALI-DLM-DTM-FTX-MOA-SG18-SG20-SG22-SG25
131	FTX	O	1	Freier Text

Zur Angabe von unformatiertem oder codiertem Text.

Betriebswirtschaftl. Begriff	DE	EDIFACT	Format	St	*	Beschreibung
	4451	Textbezug, Qualifier	an..3	M	*	DEL Lieferinformation
	4453	Textfunktion, Code	an..3	O	*	1 Text für nachfolgenden Gebrauch
	C107	Text-Referenz		D		
Meldenummern	4441	Freier Text, Code	an..17	M		15 Fehlt kurzfristig am Lager Einheitliche Meldenummern aus der Liste des Börsenvereins des deutschen Buchhandels e.V. verwenden
	1131	Codeliste, Code	an..17	R	*	BOEV BOEV (Fixwert)
	3055	Verantwortliche Stelle für die Codepflege, Code	an..3	R	*	246 GS1 Germany

Segmentstatus: Kann

Mit diesem Segment können Meldenummern des Börsenvereins des deutschen Buchhandels für die gelieferte Position in codierter Form mitgeteilt werden.

Beispiel: FTX+DEL++15:BOEV:246'
Meldenummer

Max. Wdh. = Maximale Wiederholung, St = Status, * = Restricted Codes

Status: M=Muss, R=Erforderlich, O=Optional, D=Abhängig von, A=Empfohlen, N=Nicht benutzt

Segmentlayout

Positions-Teil Artikel

Lfd. Nr.	Seg	St	Max.	Wdh.			
	SG10	O	9999		CPS-SG11-SG17		
	SG17	O	9999		LIN-PIA-IMD-MEA-QTY-ALI-DLM-DTM-FTX-MOA-SG18-SG20-SG22-SG25		
	SG18	O	1		RFF-DTM		
132	RFF	M	1		Referenzangaben Zur Angabe einer Referenz.		
Betriebswirtschaftl. Begriff	DE	EDIFACT	Format	St	*	Beschreibung	
	C506	Referenz		M			
	1153	Referenz, Qualifier	an..3	M	*	SD Nummer der Verkaufsabteilung	
Nummer der Verkaufsabteilung	1154	Referenz, Identifikation	an..70	R			
<p>Segmentstatus: Kann</p> <p>Dieses RFF-Segment wird benutzt, um eine Abteilungsreferenz anzugeben, auf die sich die Lieferposition bezieht.</p> <p>Mit dieser Angabe kann die Information aus dem Kopfteil überschrieben werden.</p> <p>Beispiel: RFF+SD:4711' Die Lieferposition für Abteilung 4711.</p>							

Max. Wdh. = Maximale Wiederholung, St = Status, * = Restricted Codes

Status: M=Muss, R=Erforderlich, O=Optional, D=Abhängig von, A=Empfohlen, N=Nicht benutzt

Segmentlayout

Positions-Teil Artikel

Lfd. Nr.	Seg	St	Max.	Wdh.	
	SG10	O	9999		CPS-SG11-SG17
	SG17	O	9999		LIN-PIA-IMD-MEA-QTY-ALI-DLM-DTM-FTX-MOA-SG18-SG20-SG22-SG25
	SG18	O	1		RFF-DTM
133	RFF	M	1		Referenzangaben Zur Angabe einer Referenz.

Betriebswirtschaftl. Begriff	DE	EDIFACT	Format	St	*	Beschreibung
	C506	Referenz		M		
	1153	Referenz, Qualifier	an..3	M	*	UC Endkundenreferenznummer
Endkundenbestellnummer	1154	Referenz, Identifikation	an..70	R		
Positionsnummer aus der Bestellung des Endkunden	1156	Zeilennummer	an..6	O		

Segmentstatus: Kann

Mit diesem Segment kann auf die Endkundenbestellnummer (z. B. Kaufantrag) referenziert werden.

Beispiel: **RFF+UC:7001:4711'**
Die Liefermeldung referenziert auf die Endkundenbestellnummer 7001.

Max. Wdh. = Maximale Wiederholung, St = Status, * = Restricted Codes

Status: M=Muss, R=Erforderlich, O=Optional, D=Abhängig von, A=Empfohlen, N=Nicht benutzt

Segmentlayout

Positions-Teil Artikel

Lfd. Nr.	Seg	St	Max.	Wdh.	
	SG10	O	9999		CPS-SG11-SG17
	SG17	O	9999		LIN-PIA-IMD-MEA-QTY-ALI-DLM-DTM-FTX-MOA-SG18-SG20-SG22-SG25
	SG18	O	1		RFF-DTM
134	RFF	M	1		Referenzangaben Zur Angabe einer Referenz.

Betriebswirtschaftl. Begriff	DE	EDIFACT	Format	St	*	Beschreibung
	C506	Referenz		M		
	1153	Referenz, Qualifier	an..3	M	*	ON Auftrags-/ Bestellnummer (Käufer)
Bestellnummer des Käufers (Positions-Teil Artikel)	1154	Referenz, Identifikation	an..70	R		
Positionsnummer aus der Bestellung	1156	Zeilennummer	an..6	O		

Segmentstatus: Kann

Mit diesem Segment kann auf die Bestellnummer und die Positionsnummer der Bestellung referenziert werden.

Beispiel: **RFF+ON:4811:7'**
Die Liefermeldung referenziert auf Position 7 des Kundenauftrags 4811.

Max. Wdh. = Maximale Wiederholung, St = Status, * = Restricted Codes

Status: M=Muss, R=Erforderlich, O=Optional, D=Abhängig von, A=Empfohlen, N=Nicht benutzt

Segmentlayout

Positions-Teil Artikel

Lfd. Nr.	Seg	St	Max. Wdh.	
	SG10	O	9999	CPS-SG11-SG17
	SG17	O	9999	LIN-PIA-IMD-MEA-QTY-ALI-DLM-DTM-FTX-MOA-SG18-SG20-SG22-SG25
	SG18	O	1	RFF-DTM
135	RFF	M	1	Referenzangaben Zur Angabe einer Referenz.

Betriebswirtschaftl. Begriff	DE	EDIFACT	Format	St	*	Beschreibung
	C506	Referenz		M		
	1153	Referenz, Qualifier	an..3	M	*	XA Unternehmens-/Orts-Registriernummer
Registrierungsnummer gem. ElektroG	1154	Referenz, Identifikation	an..70	R		

Segmentstatus: Kann

Im RFF-Segment kann die Registrierungsnummer folgen, die einen Hersteller gem. Elektro- und Elektronikgerätegesetz identifiziert. Die Angabe in der Position überschreibt eine evtl. Angabe im Kopfteil.

Aufbau DE 1154: Kennzeichnung "WEEE" gefolgt von einem Leerzeichen und der Registrierungsnummer.

Beispiel: RFF+XA:WEEE DE 13345678'
Die WEEE-Registriernummer lautet DE 13345678.

Max. Wdh. = Maximale Wiederholung, St = Status, * = Restricted Codes

Status: M=Muss, R=Erforderlich, O=Optional, D=Abhängig von, A=Empfohlen, N=Nicht benutzt

Segmentlayout

Positions-Teil

Lfd. Nr.	Seg	St	Max.	Wdh.	
	SG10	O	9999		CPS-SG11-SG17
	SG17	O	9999		LIN-PIA-IMD-MEA-QTY-ALI-DLM-DTM-FTX-MOA-SG18-SG20-SG22-SG25
	SG18	O	1		RFF-DTM
136	RFF	M	1		Referenzangaben Zur Angabe einer Referenz.

Betriebswirtschaftl. Begriff	DE	EDIFACT	Format	St	*	Beschreibung
	C506	Referenz		M		
	1153	Referenz, Qualifier	an..3	M	*	PD Nummer der Werbeaktion
Nummer der Werbeaktion (Position)	1154	Referenz, Identifikation	an..70	R		

Segmentstatus: Kann

Dieses RFF-Segment wird benutzt, um eine Werbeaktionsnummer anzugeben, auf die sich die Lieferposition bezieht.

Mit dieser Angabe kann die Information aus dem Kopfteil überschrieben werden.

Beispiel: RFF+PD:4711'
Die Lieferposition bezieht sich auf die Werbeaktion 4711.

Max. Wdh. = Maximale Wiederholung, St = Status, * = Restricted Codes

Status: M=Muss, R=Erforderlich, O=Optional, D=Abhängig von, A=Empfohlen, N=Nicht benutzt

Segmentlayout

Positions-Teil Artikel

Lfd. Nr.	Seg	St	Max.	Wdh.
	SG10	O	9999	CPS-SG11-SG17
	SG17	O	9999	LIN-PIA-IMD-MEA-QTY-ALI-DLM-DTM-FTX-MOA-SG18-SG20-SG22-SG25
	SG18	R	1	RFF-DTM
137	RFF	M	1	Referenzangaben Zur Angabe einer Referenz.

Betriebswirtschaftl. Begriff	DE	EDIFACT	Format	St	*	Beschreibung
	C506	Referenz		M		
	1153	Referenz, Qualifier	an..3	M	*	CR Referenznummer des Kunden
Bestellreferenz	1154	Referenz, Identifikation	an..70	R		

Segmentstatus: Muss

Dieses RFF-Segment wird benutzt, um eine Bestellreferenz anzugeben, auf die sich die Lieferposition bezieht.

Mit dieser Angabe kann die Information aus dem Kopfteil überschrieben werden.

Beispiel: **RFF+CR:4711'**
Die Bestellreferenz lautet 4711.

Max. Wdh. = Maximale Wiederholung, St = Status, * = Restricted Codes

Status: M=Muss, R=Erforderlich, O=Optional, D=Abhängig von, A=Empfohlen, N=Nicht benutzt

Segmentlayout

Positions-Teil

Lfd. Nr.	Seg	St	Max.	Wdh.
	SG10	O	9999	CPS-SG11-SG17
	SG17	O	9999	LIN-PIA-IMD-MEA-QTY-ALI-DLM-DTM-FTX-MOA-SG18-SG20-SG22-SG25
	SG18	D	1	RFF-DTM
138	RFF	M	1	Referenzangaben Zur Angabe einer Referenz.

Betriebswirtschaftl. Begriff	DE	EDIFACT	Format	St	*	Beschreibung
	C506	Referenz		M		
	1153	Referenz, Qualifier	an..3	M	*	SS Referenznummer des Verkäufers
Auftragsreferenz des Verkäufers	1154	Referenz, Identifikation	an..70	R		

Segmentstatus: Abhängig

Dieses RFF-Segment wird benutzt, um eine Referenznummer des Verkäufers anzugeben, auf die sich die Lieferposition bezieht.

Mit dieser Angabe kann die Information aus dem Kopfteil überschrieben werden.

Beispiel: RFF+SS:4711'
Die Liefermeldungsposition bezieht sich auf die Referenznummer des Verkäufers 4711.

Max. Wdh. = Maximale Wiederholung, St = Status, * = Restricted Codes

Status: M=Muss, R=Erforderlich, O=Optional, D=Abhängig von, A=Empfohlen, N=Nicht benutzt

Segmentlayout

Positions-Teil Artikel

Lfd. Nr.	Seg	St	Max. Wdh.	
	SG10	O	9999	CPS-SG11-SG17
	SG17	O	9999	LIN-PIA-IMD-MEA-QTY-ALI-DLM-DTM-FTX-MOA-SG18-SG20-SG22-SG25
	SG18	O	1	RFF-DTM
139	RFF	M	1	Referenzangaben Zur Angabe einer Referenz.

Betriebswirtschaftl. Begriff	DE	EDIFACT	Format	St	*	Beschreibung
	C506	Referenz		M		
	1153	Referenz, Qualifier	an..3	M	*	ACD Zusätzliche Referenznummer
Regalplatznummer	1154	Referenz, Identifikation	an..70	R		

Segmentstatus: Kann

Dieses RFF-Segment wird benutzt, um eine Regalplatznummer anzugeben, auf die sich die Lieferposition bezieht.

Beispiel: **RFF+ACD:4711'**
Die Regalplatznummer lautet 4711.

Max. Wdh. = Maximale Wiederholung, St = Status, * = Restricted Codes

Status: M=Muss, R=Erforderlich, O=Optional, D=Abhängig von, A=Empfohlen, N=Nicht benutzt

Segmentlayout

Positions-Teil Artikel

Lfd. Nr.	Seg	St	Max.	Wdh.	
	SG10	O	9999		CPS-SG11-SG17
	SG17	O	9999		LIN-PIA-IMD-MEA-QTY-ALI-DLM-DTM-FTX-MOA-SG18-SG20-SG22-SG25
	SG18	D	1		RFF-DTM
140	RFF	M	1		Referenzangaben Zur Angabe einer Referenz.

Betriebswirtschaftl. Begriff	DE	EDIFACT	Format	St	*	Beschreibung
	C506	Referenz		M		
	1153	Referenz, Qualifier	an..3	M	*	DQ Lieferscheinnummer
Lieferscheinnummer	1154	Referenz, Identifikation	an..70	R		

Segmentstatus: Abhängig

Dieses RFF-Segment wird benutzt, um eine Lieferscheinnummer anzugeben, auf die sich die Lieferposition bezieht.

Mit dieser Angabe kann die Information aus dem Kopfteil überschrieben werden.

Beispiel: **RFF+DQ:4711'**
Die Lieferscheinnummer lautet 4711.

Max. Wdh. = Maximale Wiederholung, St = Status, * = Restricted Codes

Status: M=Muss, R=Erforderlich, O=Optional, D=Abhängig von, A=Empfohlen, N=Nicht benutzt

Segmentlayout

Positions-Teil

Lfd. Nr.	Seg	St	Max. Wdh.	
	SG10	O	9999	CPS-SG11-SG17
	SG17	O	9999	LIN-PIA-IMD-MEA-QTY-ALI-DLM-DTM-FTX-MOA-SG18-SG20-SG22-SG25
	SG18	O	1	RFF-DTM
141	RFF	M	1	Referenzangaben Zur Angabe einer Referenz.

Betriebswirtschaftl. Begriff	DE	EDIFACT	Format	St	*	Beschreibung
	C506	Referenz		M		
	1153	Referenz, Qualifier	an..3	M	*	LI Referenznummer zu einer Position
Positionsreferenz (Position)	1154	Referenz, Identifikation	an..70	R		

Segmentstatus: Kann

Dieses RFF-Segment wird benutzt, um eine Positionsreferenz anzugeben, auf die sich die Bestellposition bezieht.

Beispiel: **RFF+LI:4711'**
Die Bestellposition bezieht sich auf die Positionsreferenz 4711.

Max. Wdh. = Maximale Wiederholung, St = Status, * = Restricted Codes

Status: M=Muss, R=Erforderlich, O=Optional, D=Abhängig von, A=Empfohlen, N=Nicht benutzt

Segmentlayout

Positions-Teil

Lfd. Nr.	Seg	St	Max. Wdh.	
	SG10	O	9999	CPS-SG11-SG17
	SG17	O	9999	LIN-PIA-IMD-MEA-QTY-ALI-DLM-DTM-FTX-MOA-SG18-SG20-SG22-SG25
	SG18	D	1	RFF-DTM
142	RFF	M	1	Referenzangaben Zur Angabe einer Referenz.

Betriebswirtschaftl. Begriff	DE	EDIFACT	Format	St	*	Beschreibung
	C506	Referenz		M		
	1153	Referenz, Qualifier	an..3	M	*	AXO Produktzertifizierungsnummer (Alter Codewert: XC1)
ÖKO-Kontrollstelle (Artikel)	1154	Referenz, Identifikation	an..70	C		

Segmentstatus: Abhängig

Dieses Segment dient der Erfüllung der Forderungen aus EC 834/2007.

Beispiel: **RFF+AXO:AT-N-01-BIO'**
 Bei dem Artikel handelt es sich um ein Bio-Produkt. Dieses ist von der Kontrollstelle AT-N-01-BIO zertifiziert. Diese Angabe überschreibt ggf. die Angabe im Kopfteil der Nachricht.

Max. Wdh. = Maximale Wiederholung, St = Status, * = Restricted Codes

Status: M=Muss, R=Erforderlich, O=Optional, D=Abhängig von, A=Empfohlen, N=Nicht benutzt

Segmentlayout

1.Positions-Teil für fakturierte Einheit

Lfd. Nr.	Seg	St	Max. Wdh.	
	SG10	O	9999	CPS-SG11-SG17
	SG17	O	9999	LIN-PIA-IMD-MEA-QTY-ALI-DLM-DTM-FTX-MOA-SG18-SG20-SG22-SG25
	SG18	O	99	RFF-DTM
143	RFF	M	1	Referenzangaben Zur Angabe einer Referenz.

Betriebswirtschaftl. Begriff	DE	EDIFACT	Format	St	*	Beschreibung
	C506	Referenz		M		
	1153	Referenz, Qualifier	an..3	M	*	TAU Aggregierter eindeutiger Identifikator (aUI) siehe Hinweis
Aggregierter eindeutiger Identifikator (aUI)	1154	Referenz, Identifikation	an..70	R		

Segmentstatus: Kann

Mit diesem Segment kann auf den aggregierten eindeutiger Identifikator (aUI), z. B. bei der Tabakrückverfolgbarkeit, referenziert werden.

Hinweis zu DE 1153:
Codewert TAU: Im Rahmen des GSMP wurde ein entsprechender Workrequest gestellt. Spätere Codeanpassungen können erfolgen.

Beispiel: **RFF+TAU:4714'**
Die Nachricht referenziert auf den aggregierten eindeutiger Identifikator (aUI) 4714.

Max. Wdh. = Maximale Wiederholung, St = Status, * = Restricted Codes

Status: M=Muss, R=Erforderlich, O=Optional, D=Abhängig von, A=Empfohlen, N=Nicht benutzt

Segmentlayout

1.Positions-Teil für fakturierte Einheit

Lfd. Nr.	Seg	St	Max. Wdh.	
	SG10	O	9999	CPS-SG11-SG17
	SG17	O	9999	LIN-PIA-IMD-MEA-QTY-ALI-DLM-DTM-FTX-MOA-SG18-SG20-SG22-SG25
	SG18	O	99	RFF-DTM
144	RFF	M	1	Referenzangaben Zur Angabe einer Referenz.

Betriebswirtschaftl. Begriff	DE	EDIFACT	Format	St	*	Beschreibung
	C506	Referenz		M		
	1153	Referenz, Qualifier	an..3	M	*	TUU Individuelles Erkennungsmerkmal auf Packungsebene (upUI) siehe Hinweis
Individuelles Erkennungsmerkmal auf Packungsebene (upUI)	1154	Referenz, Identifikation	an..70	R		

Segmentstatus: Kann

Mit diesem Segment kann das individuelle Erkennungsmerkmal auf Packungsebene (upUI), z. B. bei der Tabakrückverfolgbarkeit, referenziert werden.

Hinweis zu DE 1153:

Codewert TUU: Im Rahmen des GSMP wurde ein entsprechender Workrequest gestellt. Spätere Codeanpassungen können erfolgen.

Beispiel: RFF+TUU:4714'

Die Nachricht referenziert auf das individuelle Erkennungsmerkmal auf Packungsebene (upID) 4714.

Max. Wdh. = Maximale Wiederholung, St = Status, * = Restricted Codes

Status: M=Muss, R=Erforderlich, O=Optional, D=Abhängig von, A=Empfohlen, N=Nicht benutzt

Segmentlayout

Positions-Teil Artikel

Lfd. Nr.	Seg	St	Max. Wdh.			
	SG10	O	9999	CPS-SG11-SG17		
	SG17	O	9999	LIN-PIA-IMD-MEA-QTY-ALI-DLM-DTM-FTX-MOA-SG18-SG20-SG22-SG25		
	SG22	O	9999	PCI-DTM-MEA-QTY-SG23-SG24		
145	PCI	M	1	Packstückkennzeichnung		
Zur Angabe der Kennzeichnung/Markierung und Etikettierung von Packstücken oder physischen Einheiten.						
Betriebswirtschaftl. Begriff	DE	EDIFACT	Format	St	*	Beschreibung
Angaben auf der Verpackung	4233	Markierungsanweisungen, Code	an..3	R		17 Instruktionen des Lieferanten Zu verwenden in Verbindung mit DE 7102. 34E Ausgezeichnet mit GS1-Nummer (GS1 Temporary Code) Zu verwenden in Verbindung mit dem folgenden GIN-Segment. 41 Ausgezeichnet mit Chargennummer (Alter Codewert: 36E) Zu verwenden in Verbindung mit dem folgenden GIN-Segment. 43 Ausgezeichnet mit Verfalldatum (Alter Codewert: 38E) Zu verwenden in Verbindung mit dem folgenden DTM-Segment. 44 Ausgezeichnet mit Mindesthaltbarkeitsdatum (Alter Codewert: 39E) Zu verwenden in Verbindung mit dem folgenden DTM-Segment.
	C210	Markierungen und Aufkleber		O		
	7102	Versandmarkierungen	an..35	M		
	7102	Versandmarkierungen	an..35	O		
	7102	Versandmarkierungen	an..35	O		
	7102	Versandmarkierungen	an..35	O		
	7102	Versandmarkierungen	an..35	O		

Max. Wdh. = Maximale Wiederholung, St = Status, * = Restricted Codes

Status: M=Muss, R=Erforderlich, O=Optional, D=Abhängig von, A=Empfohlen, N=Nicht benutzt

Segmentlayout

Positions-Teil Artikel

Betriebswirtschaftl. Begriff	DE	EDIFACT	Format	St	*	Beschreibung
	7102	Versandmarkierungen	an..35	O		
	7102	Versandmarkierungen	an..35	O		
	7102	Versandmarkierungen	an..35	O		
	7102	Versandmarkierungen	an..35	O		
	7102	Versandmarkierungen	an..35	O		

Segmentstatus: Kann

Das PCI-Segment weist auf Kennzeichnungen hin, die der Lieferant auf die Verpackung aufgebracht hat.

Beispiel: `PCI+17+1:1:1:1:1:1:1:1:1:1'`

Auf der Verpackung sind Kennzeichnungen aufgebracht.

Max. Wdh. = Maximale Wiederholung, St = Status, * = Restricted Codes

Status: M=Muss, R=Erforderlich, O=Optional, D=Abhängig von, A=Empfohlen, N=Nicht benutzt

Segmentlayout

Positions-Teil Artikel

Lfd. Nr.	Seg	St	Max. Wdh.			
	SG10	O	9999	CPS-SG11-SG17		
	SG17	O	9999	LIN-PIA-IMD-MEA-QTY-ALI-DLM-DTM-FTX-MOA-SG18-SG20-SG22-SG25		
	SG22	O	9999	PCI-DTM-MEA-QTY-SG23-SG24		
146	DTM	O	1	Datum/Uhrzeit/Zeitspanne		
Zur Angabe eines Datums und/oder einer Uhrzeit oder einer Zeitspanne.						
Betriebswirtschaftl. Begriff	DE	EDIFACT	Format	St	*	Beschreibung
	C507	Datum/Uhrzeit/Zeitspanne		M		
	2005	Datums- oder Uhrzeits- oder Zeitspannen-Funktion, Qualifier	an..3	M	*	361 Mindesthaltbarkeit sdatum
Mindesthaltbarkeitsdatum MHD	2380	Datum oder Uhrzeit oder Zeitspanne, Wert	an..35	R		
	2379	Datums- oder Uhrzeit- oder Zeitspannen-Format, Code	an..3	R		102 JJJJMMTT
<p>Segmentstatus: Kann</p> <p>Mit diesem Segment kann das Mindesthaltbarkeitsdatum des Produkts mitgeteilt werden.</p> <p>Beispiel: DTM+361:20181231:102' Das Mindesthaltbarkeitsdatum ist der 31.12.2018.</p>						

Max. Wdh. = Maximale Wiederholung, St = Status, * = Restricted Codes

Status: M=Muss, R=Erforderlich, O=Optional, D=Abhängig von, A=Empfohlen, N=Nicht benutzt

Segmentlayout

Positions-Teil Artikel

Lfd. Nr.	Seg	St	Max. Wdh.	
	SG10	O	9999	CPS-SG11-SG17
	SG17	O	9999	LIN-PIA-IMD-MEA-QTY-ALI-DLM-DTM-FTX-MOA-SG18-SG20-SG22-SG25
	SG22	O	9999	PCI-DTM-MEA-QTY-SG23-SG24
147	DTM	O	1	Datum/Uhrzeit/Zeitspanne Zur Angabe eines Datums und/oder einer Uhrzeit oder einer Zeitspanne.

Betriebswirtschaftl. Begriff	DE	EDIFACT	Format	St	*	Beschreibung
	C507	Datum/Uhrzeit/ Zeitspanne		M		
	2005	Datums- oder Uhrzeits- oder Zeitspannen-Funktion, Qualifier	an..3	M	*	36 Verfalldatum
Verfalldatum	2380	Datum oder Uhrzeit oder Zeitspanne, Wert	an..35	R		
	2379	Datums- oder Uhrzeit- oder Zeitspannen- Format, Code	an..3	R		102 JJJJMMTT

Segmentstatus: Kann

Mit diesem Segment kann das Verfalldatum des Produkts mitgeteilt werden.

Beispiel: **DTM+36:20181231:102'**
Das Verfalldatum ist der 31.12.2018.

Max. Wdh. = Maximale Wiederholung, St = Status, * = Restricted Codes

Status: M=Muss, R=Erforderlich, O=Optional, D=Abhängig von, A=Empfohlen, N=Nicht benutzt

Segmentlayout

Positions-Teil Artikel

Lfd. Nr.	Seg	St	Max.	Wdh.		
	SG10	O	9999	CPS-SG11-SG17		
	SG17	O	9999	LIN-PIA-IMD-MEA-QTY-ALI-DLM-DTM-FTX-MOA-SG18-SG20-SG22-SG25		
	SG22	O	9999	PCI-DTM-MEA-QTY-SG23-SG24		
	SG23	O	10	GIN-DLM		
148	GIN	M	1	Waren-Identifikationsnummer		
Zur Angabe bestimmter Kennzeichnungsnummern entweder in Form von Einzelnummern oder von Nummernbereichen.						
Betriebswirtschaftl. Begriff	DE	EDIFACT	Format	St	*	Beschreibung
	7405	Objektidentifikation, Qualifier	an..3	M	*	BX Chargennummer
	C208	Identifikationsnummern-Bereich		M		
Chargennummer (Verpackung)	7402	Objekt, Identifikation	an..35	M		
Segmentstatus: Kann						
Sofern die Verpackung des Produkts mit einer Chargennummer versehen wurde, wird sie hier mitgeteilt.						
Beispiel: GIN+BX+987654' Die Chargennummer lautet 987654.						

Max. Wdh. = Maximale Wiederholung, St = Status, * = Restricted Codes

Status: M=Muss, R=Erforderlich, O=Optional, D=Abhängig von, A=Empfohlen, N=Nicht benutzt

Segmentlayout

Positions-Teil Artikel

Lfd. Nr.	Seg	St	Max.	Wdh.		
	SG10	O	9999		CPS-SG11-SG17	
	SG17	O	9999		LIN-PIA-IMD-MEA-QTY-ALI-DLM-DTM-FTX-MOA-SG18-SG20-SG22-SG25	
	SG22	O	9999		PCI-DTM-MEA-QTY-SG23-SG24	
	SG23	O	10		GIN-DLM	
149	GIN	M	1		Waren-Identifikationsnummer	
Zur Angabe bestimmter Kennzeichnungsnummern entweder in Form von Einzelnummern oder von Nummernbereichen.						
Betriebswirtschaftl. Begriff	DE	EDIFACT	Format	St	* Beschreibung	
	7405	Objektidentifikation, Qualifier	an..3	M	*	SRV GS1 Globale Artikelidentnummer, GTIN (GS1 Temporary Code)
GTIN (Verpackung)	C208	Identifikationsnummern-Bereich		M		
	7402	Objekt, Identifikation	an..35	M		
Segmentstatus: Kann						
Sofern die Verpackung des Produkts mit einer GTIN versehen wurde, wird sie hier mitgeteilt.						
Beispiel: GIN+SRV+4000862141423' Die GTIN lautet 4000862141423.						

Max. Wdh. = Maximale Wiederholung, St = Status, * = Restricted Codes

Status: M=Muss, R=Erforderlich, O=Optional, D=Abhängig von, A=Empfohlen, N=Nicht benutzt

Segmentlayout

Positions-Teil Artikel

Lfd. Nr.	Seg	St	Max. Wdh.			
	SG10	O	9999	CPS-SG11-SG17		
	SG17	O	9999	LIN-PIA-IMD-MEA-QTY-ALI-DLM-DTM-FTX-MOA-SG18-SG20-SG22-SG25		
	SG22	O	9999	PCI-DTM-MEA-QTY-SG23-SG24		
	SG23	O	10	GIN-DLM		
150	GIN	M	1	Waren-Identifikationsnummer		
Zur Angabe bestimmter Kennzeichnungsnummern entweder in Form von Einzelnummern oder von Nummernbereichen.						
Betriebswirtschaftl. Begriff	DE	EDIFACT	Format	St	*	Beschreibung
	7405	Objektidentifikation, Qualifier	an..3	M	*	BN Seriennummer
	C208	Identifikationsnummern-Bereich		M		
Serialisierte GTIN (Verpackung)	7402	Objekt, Identifikation	an..35	M		Die serialisierte GTIN (SGTIN) setzt sich zusammen aus der GTIN des vorherigen GIN-Segments plus der hier dargestellten Seriennummer.
	7402	Objekt, Identifikation	an..35	O		
	C208	Identifikationsnummern-Bereich		O		
	7402	Objekt, Identifikation	an..35	M		
	7402	Objekt, Identifikation	an..35	O		
	C208	Identifikationsnummern-Bereich		O		
	7402	Objekt, Identifikation	an..35	M		
	7402	Objekt, Identifikation	an..35	O		
	C208	Identifikationsnummern-Bereich		O		
	7402	Objekt, Identifikation	an..35	M		
	7402	Objekt, Identifikation	an..35	O		
	C208	Identifikationsnummern-Bereich		O		
	7402	Objekt, Identifikation	an..35	M		
	7402	Objekt, Identifikation	an..35	O		
Segmentstatus: Kann						
Sofern eine serialisierte GTIN mitgeteilt werden soll, folgt dieses Segment dem GIN+SRV.....						
Hinweis: Es kann je Datenelementgruppe C208 ein Nummernbereich angegeben werden. Bei der Angabe von einzelnen Seriennummern wird je Datenelementgruppe 208 eine einzelne Seriennummer angegeben.						

Max. Wdh. = Maximale Wiederholung, St = Status, * = Restricted Codes

Status: M=Muss, R=Erforderlich, O=Optional, D=Abhängig von, A=Empfohlen, N=Nicht benutzt

Segmentlayout

Positions-Teil Artikel

Beispiel: GIN+BN+999888777+X+X+X+X'

Die serialisierte GTIN lautet 4000862141423999888777.

Max. Wdh. = Maximale Wiederholung, St = Status, * = Restricted Codes

Status: M=Muss, R=Erforderlich, O=Optional, D=Abhängig von, A=Empfohlen, N=Nicht benutzt

Segmentlayout

Positions-Teil Artikel

Lfd. Nr.	Seg	St	Max. Wdh.			
	SG10	O	9999	CPS-SG11-SG17		
	SG17	O	9999	LIN-PIA-IMD-MEA-QTY-ALI-DLM-DTM-FTX-MOA-SG18-SG20-SG22-SG25		
	SG22	O	1	PCI-DTM-MEA-QTY-SG23-SG24		
151	PCI	M	1	Packstückkennzeichnung		
Zur Angabe der Kennzeichnung/Markierung und Etikettierung von Packstücken oder physischen Einheiten.						
Betriebswirtschaftl. Begriff	DE	EDIFACT	Format	St	*	Beschreibung
	4233	Markierungsanweisungen, Code	an..3	A	*	16 Instruktionen des Käufers
	C210	Markierungen und Aufkleber		D		
Typ des Etiketts, Code (Artikel)	7102	Versandmarkierungen	an..35	M		
Etikett, Beschreibung/Inhalt (Artikel)	7102	Versandmarkierungen	an..35	O		
Segmentstatus: Kann						
Dieses Segment wird für Angaben zum Etikett verwendet.						
Die Verwendung der DE 7102 muß bilateral vereinbart werden.						
Beispiel: PCI+16+Code:DESCR' Angaben zum Etikett						

Max. Wdh. = Maximale Wiederholung, St = Status, * = Restricted Codes

Status: M=Muss, R=Erforderlich, O=Optional, D=Abhängig von, A=Empfohlen, N=Nicht benutzt

Segmentlayout

Positions-Teil Artikel

Lfd. Nr.	Seg	St	Max. Wdh.	
	SG10	O	9999	CPS-SG11-SG17
	SG17	O	9999	LIN-PIA-IMD-MEA-QTY-ALI-DLM-DTM-FTX-MOA-SG18-SG20-SG22-SG25
	SG25	D	10	QVR-DTM
152	QVR	M	1	Mengenabweichungen

Zur Angabe von Einzelheiten über Mengenabweichungen.

Betriebswirtschaftl. Begriff	DE	EDIFACT	Format	St	*	Beschreibung
	C279	Mengenabweichung-Information		R		
Mengenabweichung	6064	Mengenabweichung	n..15	M		
	6063	Menge, Qualifier	an..3	R	*	21 Bestellte Menge
	4221	Abweichungsart, Code	an..3	O		AC Zu viel geliefert AC = Der Code gibt an, dass die Menge der gelieferten Ware die Menge der bestellten Ware übersteigt. BP Teillieferung - Nachlieferung folgt BP = Unvollständige Lieferung, die fehlenden Mengen werden nachgeliefert. CP Teillieferung, als Komplettlieferung angesehen, keine Nachlieferung CP = Die Lieferung erfüllt nicht die komplette Bestellung, sollte aber als Komplettlieferung angesehen werden. Nichtgelieferte Positionen sind nicht in Nachlieferungen zu erwarten.

Segmentstatus: Abhängig

Dieses Segment muss verwendet werden, wenn Abweichungen bestehen zwischen dem was bestellt und dem was geliefert wurde.

Die in Datenelement 6064 angegebene Menge muß mit der Differenz zwischen der gelieferten Menge, die das Datenelement 6060 des QTY-Segments auf Positionsebene angibt und der bestellten Menge übereinstimmen. Bei negativen Werten (z.B. nicht akzeptierte beschädigte Ware) muß die Abweichung negativ dargestellt werden.

Beispiel: **QVR+-4:21+BP'**

Es besteht eine Mengendifferenz von 4 Einheiten.

Max. Wdh. = Maximale Wiederholung, St = Status, * = Restricted Codes

Status: M=Muss, R=Erforderlich, O=Optional, D=Abhängig von, A=Empfohlen, N=Nicht benutzt

Segmentlayout

2.Positions-Teil für Sortimentsinhalte

Lfd. Nr.	Seg	St	Max. Wdh.	
	SG10	O	9999	CPS-SG11-SG17
	SG17	D	9999	LIN-PIA-IMD-MEA-QTY-ALI-DLM-DTM-FTX-MOA-SG18-SG20-SG22-SG25
153	LIN	M	1	Positionsdaten

Zur Angabe einer Position und der Unterposition.

Betriebswirtschaftl. Begriff	DE	EDIFACT	Format	St	*	Beschreibung
Unterpositionsteil zur Displaydarstellung, Auflistung der enthaltenen Einzelstücke. Positionsnummer (Displayinhalt)	1082	Positionsnummer	an..6	R		Vom Programm vergebene Positionsnummer innerhalb der Nachricht.
	1229	Handlungsanforderung /-benachrichtigung, Code	an..3	N		
	C212	Waren-/ Leistungsnummer, Identifikation		D		
GTIN- Artikelidentifikation (Displayinhalt)	7140	Produkt-/ Leistungsnummer	an..35	R		GTIN, Format n..14
	7143	Art der Produkt-/ Leistungsnummer, Code	an..3	R	*	SRV GS1 Globale Artikelidentnummer, GTIN
	1131	Codeliste, Code	an..17	N		
	3055	Verantwortliche Stelle für die Codepflege, Code	an..3	N		
	C829	Unterpositions- Informationen		D		
	5495	Anzeige für Unterposition, Code	an..3	R	*	1 Unterpositionsinformation
	1082	Positionsnummer	an..6	R		Bezugsposition

Segmentgruppenstatus: Nur zur Anzeige der Inhalte von Sortimenten/Displays!
 Segmentstatus: Muss

Je enthaltenem Artikel muß eine solche LIN-Unterpositionsgruppe für Verbrauchereinheit, keine Zwischeneinheiten gebildet werden (Eine Stange Zigaretten ist eine Verbrauchereinheit). Display und enthaltener Artikel haben jeweils eigene, voneinander unterschiedliche GTIN.

C829: Die Datenelementgruppe wird nur benutzt, wenn eine Unterpositionierung notwendig ist.

DIE KOMPLETTE BESCHREIBUNG FÜR DIE ANWENDUNG VON UNTERPOSITIONEN FINDEN SIE IM TEIL I, KAPITEL 4.10 DER DOKUMENTATION ZU EANCOM 2002.

Beispiel: `LIN+2++4000862141423:SRV+1:1'`
 Unterpositionsteil zur Displaydarstellung

Max. Wdh. = Maximale Wiederholung, St = Status, * = Restricted Codes

Status: M=Muss, R=Erforderlich, O=Optional, D=Abhängig von, A=Empfohlen, N=Nicht benutzt

Segmentlayout

2.Positions-Teil für Sortimentsinhalte

Lfd. Nr.	Seg	St	Max. Wdh.			
	SG10	O	9999	CPS-SG11-SG17		
	SG17	D	9999	LIN-PIA-IMD-MEA-QTY-ALI-DLM-DTM-FTX-MOA-SG18-SG20-SG22-SG25		
154	PIA	D	1	Zusätzliche Produktidentifikation Zur Angabe von ergänzenden oder Substitutions-Produktidentifikationen.		
Betriebswirtschaftl. Begriff	DE	EDIFACT	Format	St	*	Beschreibung
	4347	Produkt-/Erzeugnisnummer, Qualifier	an..3	M	*	5 Produktidentifikation
	C212	Waren-/Leistungsnummer, Identifikation		M		
Artikelnummer des Lieferanten (Displayinhalt)	7140	Produkt-/Leistungsnummer	an..35	R		
	7143	Art der Produkt-/Leistungsnummer, Code	an..3	R	*	SA Artikelnummer des Lieferanten
	1131	Codeliste, Code	an..17	N		
	3055	Verantwortliche Stelle für die Codepflege, Code	an..3	R	*	91 Vergeben vom Lieferanten oder seinem Agenten
<p>Segmentstatus: Muss, wenn keine GTIN im Segment LIN enthalten ist, ansonsten keine Anwendung.</p> <p>Dieses Segment wird nur dann benutzt, wenn im LIN-Segment keine GTIN vorhanden ist. Es muß dann unmittelbar dem LIN-Segment folgen. In diesem Fall enthält das LIN-Segment (Muß) lediglich die Positionsnummer und die Eintragung zur Unterposition. Die Identifikation des Artikels erfolgt mit der Artikelnummer des Lieferanten im PIA-Segment, DE 4347 ist für die Primäridentifikation auf 5 zu setzen.</p> <p>Beispiel: PIA+5+ABC5343:SA: :91' Nur wenn keine GTIN in LIN: Artikelidentifikation in PIA</p>						

Max. Wdh. = Maximale Wiederholung, St = Status, * = Restricted Codes

Status: M=Muss, R=Erforderlich, O=Optional, D=Abhängig von, A=Empfohlen, N=Nicht benutzt

Segmentlayout

2.Positions-Teil für Sortimentsinhalte

Lfd. Nr.	Seg	St	Max. Wdh.			
	SG10	O	9999	CPS-SG11-SG17		
	SG17	D	9999	LIN-PIA-IMD-MEA-QTY-ALI-DLM-DTM-FTX-MOA-SG18-SG20-SG22-SG25		
155	PIA	D	1	Zusätzliche Produktidentifikation Zur Angabe von ergänzenden oder Substitutions-Produktidentifikationen.		
Betriebswirtschaftl. Begriff	DE	EDIFACT	Format	St	*	Beschreibung
	4347	Produkt-/Erzeugnisnummer, Qualifier	an..3	M	*	1 Zusätzliche Identifikation
	C212	Waren-/Leistungsnummer, Identifikation		M		
Lieferanteninterne Artikelnummer (Displayinhalt)	7140	Produkt-/Leistungsnummer	an..35	R		
	7143	Art der Produkt-/Leistungsnummer, Code	an..3	R	*	SA Artikelnummer des Lieferanten
	1131	Codeliste, Code	an..17	N		
	3055	Verantwortliche Stelle für die Codepflege, Code	an..3	R	*	91 Vergeben vom Lieferanten oder seinem Agenten
	C212	Waren-/Leistungsnummer, Identifikation		O		
Käuferinterne Artikelnummer (Displayinhalt)	7140	Produkt-/Leistungsnummer	an..35	R		
	7143	Art der Produkt-/Leistungsnummer, Code	an..3	R	*	IN Artikelnummer des Käufers
	1131	Codeliste, Code	an..17	N		
	3055	Verantwortliche Stelle für die Codepflege, Code	an..3	R	*	92 Vergeben vom Käufer oder seinem Agenten
	C212	Waren-/Leistungsnummer, Identifikation		O		
Sortimentsklassifikation (Displayinhalt)	7140	Produkt-/Leistungsnummer	an..35	R		
	7143	Art der Produkt-/Leistungsnummer, Code	an..3	R	*	GN Nationaler Produktgruppencode
	1131	Codeliste, Code	an..17	N		
	3055	Verantwortliche Stelle für die Codepflege, Code	an..3	R		246 GS1 Germany

Max. Wdh. = Maximale Wiederholung, St = Status, * = Restricted Codes

Status: M=Muss, R=Erforderlich, O=Optional, D=Abhängig von, A=Empfohlen, N=Nicht benutzt

Segmentlayout

2.Positions-Teil für Sortimentsinhalte

Betriebswirtschaftl. Begriff	DE	EDIFACT	Format	St	*	Beschreibung
	C212	Waren-/ Leistungsnummer, Identifikation		O		
Seriennummer (Displayinhalt)	7140	Produkt-/ Leistungsnummer	an..35	R		
	7143	Art der Produkt-/ Leistungsnummer, Code	an..3	R	*	SN Seriennummer
	1131	Codeliste, Code	an..17	N		
	3055	Verantwortliche Stelle für die Codepflege, Code	an..3	R		91 Vergeben vom Lieferanten oder seinem Agenten

Segmentstatus: Muss für Artikelnummer des Lieferanten, alle anderen Angaben sind optional.

Dieses Segment wird zur Angabe zusätzlicher Positionsidentifikationen benutzt, z. B. Artikelnummer des Käufers oder des Lieferanten.

Beispiel: `PIA+1+ABC5343:SA::91+XYZ987:IN::92+1111:GN::246+0815:SN::91'`
 Lieferanteninterne Artikelnummer ABC5343, Artikelnummer des Käufers XYZ987,
 Sortimentsklassifikation 1111, Seriennummer 0815.

Max. Wdh. = Maximale Wiederholung, St = Status, * = Restricted Codes

Status: M=Muss, R=Erforderlich, O=Optional, D=Abhängig von, A=Empfohlen, N=Nicht benutzt

Segmentlayout

2.Positions-Teil für Sortimentsinhalte

Lfd. Nr.	Seg	St	Max. Wdh.			
	SG10	O	9999	CPS-SG11-SG17		
	SG17	D	9999	LIN-PIA-IMD-MEA-QTY-ALI-DLM-DTM-FTX-MOA-SG18-SG20-SG22-SG25		
156	PIA	O	1	Zusätzliche Produktidentifikation Zur Angabe von ergänzenden oder Substitutions-Produktidentifikationen.		
Betriebswirtschaftl. Begriff	DE	EDIFACT	Format	St	*	Beschreibung
	4347	Produkt-/ Erzeugnisnummer, Qualifier	an..3	M	*	1 Zusätzliche Identifikation
	C212	Waren-/ Leistungsnummer, Identifikation		M		
Chargen Nummer (Displayinhalt)	7140	Produkt-/ Leistungsnummer	an..35	R		
	7143	Art der Produkt-/ Leistungsnummer, Code	an..3	R	*	NB Chargennummer
	1131	Codeliste, Code	an..17	N		
	3055	Verantwortliche Stelle für die Codepflege, Code	an..3	R		91 Vergeben vom Lieferanten oder seinem Agenten
	C212	Waren-/ Leistungsnummer, Identifikation		O		
Zolltarifnummer (Displayinhalt)	7140	Produkt-/ Leistungsnummer	an..35	R		
	7143	Art der Produkt-/ Leistungsnummer, Code	an..3	R	*	HS Zolltarifsystem
	1131	Codeliste, Code	an..17	N		
	3055	Verantwortliche Stelle für die Codepflege, Code	an..3	N		
	C212	Waren-/ Leistungsnummer, Identifikation		O		
Aktionsartikel (Displayinhalt)	7140	Produkt-/ Leistungsnummer	an..35	R		
	7143	Art der Produkt-/ Leistungsnummer, Code	an..3	R	*	PV Nummer der Aktionsvariante
	1131	Codeliste, Code	an..17	N		
	3055	Verantwortliche Stelle für die Codepflege, Code	an..3	R		9 GS1 91 Vergeben vom Lieferanten oder seinem Agenten 92 Vergeben vom Käufer oder seinem

Max. Wdh. = Maximale Wiederholung, St = Status, * = Restricted Codes

Status: M=Muss, R=Erforderlich, O=Optional, D=Abhängig von, A=Empfohlen, N=Nicht benutzt

Segmentlayout

2.Positions-Teil für Sortimentsinhalte

Betriebswirtschaftl. Begriff	DE	EDIFACT	Format	St	*	Beschreibung
						Agenten
<p>Segmentstatus: Kann</p> <p>Dieses Segment wird benutzt, wenn nicht alle relevanten Angaben im vorangegangenen PIA-Segment untergebracht werden können.</p> <p>Beispiel: PIA+1+CH-5343:NB::91+XYZ987:HS+4012368259753:PV::91' Cargen-Nummer, Zolltarifnummer, Kennzeichnung Aktionsvariante.</p>						

Max. Wdh. = Maximale Wiederholung, St = Status, * = Restricted Codes

Status: M=Muss, R=Erforderlich, O=Optional, D=Abhängig von, A=Empfohlen, N=Nicht benutzt

Segmentlayout

2.Positions-Teil für Sortimentsinhalte

Lfd. Nr.	Seg	St	Max.	Wdh.		
	SG10	O	9999	CPS-SG11-SG17		
	SG17	D	9999	LIN-PIA-IMD-MEA-QTY-ALI-DLM-DTM-FTX-MOA-SG18-SG20-SG22-SG25		
157	PIA	O	1	Zusätzliche Produktidentifikation Zur Angabe von ergänzenden oder Substitutions-Produktidentifikationen.		
Betriebswirtschaftl. Begriff	DE	EDIFACT	Format	St	*	Beschreibung
	4347	Produkt-/ Erzeugnisnummer, Qualifier	an..3	M	*	1 Zusätzliche Identifikation
	C212	Waren-/ Leistungsnummer, Identifikation		M		
GPC - GS1 Global Product Classification	7140	Produkt-/ Leistungsnummer	an..35	R		
	7143	Art der Produkt-/ Leistungsnummer, Code	an..3	R	*	BRI Brick Code (GS1 Temporary Code)
	1131	Codeliste, Code	an..17	N		
	3055	Verantwortliche Stelle für die Codepflege, Code	an..3	R	*	9 GS1
Segmentstatus: Kann						
Dieses Segment wird zur Angabe zusätzlicher Positionsidentifikationen benutzt.						
Beispiel: PIA+1+10000276:BRI::9' Brick Code für Wein						

Max. Wdh. = Maximale Wiederholung, St = Status, * = Restricted Codes

Status: M=Muss, R=Erforderlich, O=Optional, D=Abhängig von, A=Empfohlen, N=Nicht benutzt

Segmentlayout

2.Positions-Teil für Sortimentsinhalte

Lfd. Nr.	Seg	St	Max. Wdh.			
	SG10	O	9999	CPS-SG11-SG17		
	SG17	D	9999	LIN-PIA-IMD-MEA-QTY-ALI-DLM-DTM-FTX-MOA-SG18-SG20-SG22-SG25		
158	PIA	O	1	Zusätzliche Produktidentifikation Zur Angabe von ergänzenden oder Substitutions-Produktidentifikationen.		
Betriebswirtschaftl. Begriff	DE	EDIFACT	Format	St	*	Beschreibung
	4347	Produkt-/Erzeugnisnummer, Qualifier	an..3	M	*	1 Zusätzliche Identifikation
	C212	Waren-/Leistungsnummer, Identifikation		M		
GPC - Attributtyp	7140	Produkt-/Leistungsnummer	an..35	R		
	7143	Art der Produkt-/Leistungsnummer, Code	an..3	R	*	GAT GPC Brick Attributtyp (GS1 Temporary Code)
	1131	Codeliste, Code	an..17	N		
	3055	Verantwortliche Stelle für die Codepflege, Code	an..3	R		9 GS1
	C212	Waren-/Leistungsnummer, Identifikation		C		
GPC - Attributwert	7140	Produkt-/Leistungsnummer	an..35	R		
	7143	Art der Produkt-/Leistungsnummer, Code	an..3	R	*	GAV GPC Brick Attributwert (GS1 Temporary Code)
	1131	Codeliste, Code	an..17	N		
	3055	Verantwortliche Stelle für die Codepflege, Code	an..3	R	*	9 GS1
<p>Segmentstatus: Kann</p> <p>Dieses Segment wird zur Angabe zusätzlicher Positionsidentifikationen benutzt.</p> <p>Dieses Segment darf nur verwendet werden, wenn vorher ein PIA-Segment mit DE 7143 = BRI angegeben wurde. Attributtyp und Attributwert sind in diesem Segment gemeinsam zu übermitteln. Zur Übermittlung mehrerer Attributangaben ist dieses PIA-Segment mehrfach zu verwenden.</p> <p>Beispiel: PIA+1+20000217:GAT::9+30002816:GAV::9' Attributtyp Weinfarbe, Attributwert rosé</p>						

Max. Wdh. = Maximale Wiederholung, St = Status, * = Restricted Codes

Status: M=Muss, R=Erforderlich, O=Optional, D=Abhängig von, A=Empfohlen, N=Nicht benutzt

Segmentlayout

2.Positions-Teil für Sortimentsinhalte

Lfd. Nr.	Seg	St	Max. Wdh.	
	SG10	O	9999	CPS-SG11-SG17
	SG17	D	9999	LIN-PIA-IMD-MEA-QTY-ALI-DLM-DTM-FTX-MOA-SG18-SG20-SG22-SG25
159	IMD	R	1	Produkt-/Leistungsbeschreibung
Zur Beschreibung der Produkt-/Leistungsposition in vereinbartem oder freiem Format.				

Betriebswirtschaftl. Begriff	DE	EDIFACT	Format	St	*	Beschreibung
	7077	Beschreibungsformat, Code	an..3	R	*	C Code (aus der Liste der codepflegenden Organisation)
	C272	Produkt/Leistung		N		
	7081	Produkt/Leistung, Code	an..3	C		
	C273	Produkt-/Leistungsbeschreibung		R		
Verbrauchereinheit	7009	Produkt-/Leistungsbeschreibung, Code	an..17	R	*	CU Verbrauchereinheit (GS1 Permanent Code)
	1131	Codeliste, Code	an..17	N		
	3055	Verantwortliche Stelle für die Codepflege, Code	an..3	R		9 GS1 Muss verwendet werden, wenn DE 7009 einen GS1-Code enthält

Segmentstatus: Muss

Dieses Segment wird zur Beschreibung der aktuellen Position benutzt.

Hinweis DE 7009: Die im Sortiment enthaltenen Einheiten werden als Verbrauchereinheiten gekennzeichnet. Evtl. vorhandene Zwischeneinheiten werden nicht angezeigt.

Beispiel: **IMD+C++CU::9'**

Es handelt sich um eine Verbrauchereinheit.

Max. Wdh. = Maximale Wiederholung, St = Status, * = Restricted Codes

Status: M=Muss, R=Erforderlich, O=Optional, D=Abhängig von, A=Empfohlen, N=Nicht benutzt

Segmentlayout

2.Positions-Teil für Sortimentsinhalte

Lfd. Nr.	Seg	St	Max. Wdh.			
	SG10	O	9999	CPS-SG11-SG17		
	SG17	D	9999	LIN-PIA-IMD-MEA-QTY-ALI-DLM-DTM-FTX-MOA-SG18-SG20-SG22-SG25		
160	IMD	O	1	Produkt-/Leistungsbeschreibung		
Zur Beschreibung der Produkt-/Leistungsposition in vereinbartem oder freiem Format.						
Betriebswirtschaftl. Begriff	DE	EDIFACT	Format	St	*	Beschreibung
	7077	Beschreibungsformat, Code	an..3	R	*	C Code (aus der Liste der codepflegenden Organisation)
	C272	Produkt/Leistung		N		
	7081	Produkt/Leistung, Code	an..3	C		
	C273	Produkt-/Leistungsbeschreibung		R		
Leergutartikel	7009	Produkt-/Leistungsbeschreibung, Code	an..17	R	*	RC Mehrweg-Behälter (GS1 Permanent Code)
	1131	Codeliste, Code	an..17	N		
	3055	Verantwortliche Stelle für die Codepflege, Code	an..3	R		9 GS1 Muss verwendet werden, wenn DE 7009 einen GS1-Code enthält
<p>Segmentstatus: Kann</p> <p>Dieses Segment wird zur Beschreibung der aktuellen Position benutzt.</p> <p>Mit diesem Segment wird gekennzeichnet, dass die GTIN im LIN-Segment Leergut identifiziert.</p> <p>Beispiel: IMD+C++RC::9' Leergutartikel</p>						

Max. Wdh. = Maximale Wiederholung, St = Status, * = Restricted Codes

Status: M=Muss, R=Erforderlich, O=Optional, D=Abhängig von, A=Empfohlen, N=Nicht benutzt

Segmentlayout

2.Positions-Teil für Sortimentsinhalte

Lfd. Nr.	Seg	St	Max. Wdh.			
	SG10	O	9999	CPS-SG11-SG17		
	SG17	D	9999	LIN-PIA-IMD-MEA-QTY-ALI-DLM-DTM-FTX-MOA-SG18-SG20-SG22-SG25		
161	IMD	R	1	Produkt-/Leistungsbeschreibung		
Zur Beschreibung der Produkt-/Leistungsposition in vereinbartem oder freiem Format.						
Betriebswirtschaftl. Begriff	DE	EDIFACT	Format	St	*	Beschreibung
	7077	Beschreibungsformat, Code	an..3	R	*	A Freies Format - lange Beschreibung
	C272	Produkt/Leistung		C		
	7081	Produkt/Leistung, Code	an..3	N		
	C273	Produkt-/Leistungsbeschreibung		A		
	7009	Produkt-/Leistungsbeschreibung, Code	an..17	N		
	1131	Codeliste, Code	an..17	N		
	3055	Verantwortliche Stelle für die Codepflege, Code	an..3	N		
Artikellangtext (Displayinhalt)	7008	Produkt-/Leistungsbeschreibung	an..25	R		Die Länge des DE 7008 ist auf 70 Stellen begrenzt. Größere Längen müssen bilateral abgestimmt werden.
	7008	Produkt-/Leistungsbeschreibung	an..25	N		
	3453	Sprachenname, Code	an..3	O		ISO 639 2-Alpha Code
Segmentstatus: Muss						
Dieses Segment wird zur Beschreibung der aktuellen Position benutzt.						
Beispiel: IMD+A+++:::Rüssel von Rudi::DE' Die Artikelbezeichnung lautet: Rüssel von Rudi						

Max. Wdh. = Maximale Wiederholung, St = Status, * = Restricted Codes

Status: M=Muss, R=Erforderlich, O=Optional, D=Abhängig von, A=Empfohlen, N=Nicht benutzt

Segmentlayout

2.Positions-Teil für Sortimentsinhalte

Lfd. Nr.	Seg	St	Max.	Wdh.
	SG10	O	9999	CPS-SG11-SG17
	SG17	D	9999	LIN-PIA-IMD-MEA-QTY-ALI-DLM-DTM-FTX-MOA-SG18-SG20-SG22-SG25
162	QTY	R	1	Menge

Zur Angabe einer zugehörigen Menge.

Betriebswirtschaftl. Begriff	DE	EDIFACT	Format	St	*	Beschreibung
	C186	Mengenangaben		M		
	6063	Menge, Qualifier	an..3	M	*	45E Anzahl in höheren Gebindeformen enthaltenen Einheiten (GS1 Temporary Code)
Mengenangabe Inhalt Display(s)	6060	Menge	an..35	M		Anmerkung: Nur numerische Werte zugelassen.
	6411	Maßeinheit, Code	an..3	D		KGM Kilogramm LTR Liter Alle Codewerte aus der EANCOM-Codeliste 6411 sowie der UN/ECE Recommendation 20 Codeliste verfügbar.

Segmentstatus: Muss

Dieses Segment enthält die Gesamtanzahl der Einheiten, die in allen gelieferten Displays/Sortimenten der aktuellen Position enthalten sind, d.h. die Menge enthaltener Einheiten je Display/Sortiment ist mit der Anzahl der fakturierten Displays/Sortimente aus der Hauptposition multipliziert.

Das DE 6411 wird nur bei mengenvariablen Artikel verwendet. Ist das DE leer, handelt es sich um Stück des Artikels.

Beispiel: QTY+45E:12'

Geliefert wurden 12 Stück.

Max. Wdh. = Maximale Wiederholung, St = Status, * = Restricted Codes

Status: M=Muss, R=Erforderlich, O=Optional, D=Abhängig von, A=Empfohlen, N=Nicht benutzt

Segmentlayout

Summen-Teil
Summen-Teil

Lfd. Nr. Seg		St Max. Wdh.				
163 CNT		O	5	Abstimmsumme		
Zur Angabe der Abstimmsumme.						
Betriebswirtschaftl. Begriff	DE	EDIFACT	Format	St	*	Beschreibung
	C270	Abstimmangabe		M		
	6069	Kontrollsumme, Qualifier	an..3	M	*	<p>2 Anzahl der Positionszeilen in der Nachricht</p> <p>7 Gesamtbruttogewicht</p> <p>Hinweis: Wenn in diesem Datenelement der Codewert "7= Gesamtbruttogewicht" benutzt wird, dann ergibt sich der Wert im Datenelement 6066 durch die Addition der Werte im Datenelement 6314 der MEA-Segmente auf LIN-Ebene, wenn die MEA-Segmente mit AAB codiert sind.</p>
Kontrollsumme	6066	Kontrollsumme	n..18	M		
<p>Segmentstatus: Kann</p> <p>Dieses Segment dient der Angabe von Kontrollsummen für Prüfzwecke im Inhouse-System des Nachrichtenempfängers.</p> <p>Beispiel: CNT+2:3' Die Nachricht enthält drei Positionen.</p>						

Max. Wdh. = Maximale Wiederholung, St = Status, * = Restricted Codes

Status: M=Muss, R=Erforderlich, O=Optional, D=Abhängig von, A=Empfohlen, N=Nicht benutzt

Segmentlayout

Nachrichtenende

Lfd. Nr.	Seg	St	Max. Wdh.			
164	UNT	M	1	Nachrichten-Endesegment Dient dazu, eine Nachricht zu beenden und sie auf Vollständigkeit zu prüfen.		
Betriebswirtschaftl. Begriff	DE	EDIFACT	Format	St	*	Beschreibung
Gesamtzahl der Segmente	0074	Anzahl der Segmente in einer Nachricht	n..6	M		
	0062	Nachrichten-Referenznummer	an..14	M		Die Referenznummer aus dem UNH-Segment muß hier wiederholt werden
<p>Segmentstatus: Muss</p> <p>Das UNT-Segment ist ein Muß-Segment in UN/EDIFACT. Es muß immer das letzte Segment in einer Nachricht sein.</p> <p>Anzahl der Segmente in der Nachricht.</p> <p>Beispiel: <code>UNT+171+ME000001'</code> Anzahl Segmente in der Nachricht.</p>						

Max. Wdh. = Maximale Wiederholung, St = Status, * = Restricted Codes

Status: M=Muss, R=Erforderlich, O=Optional, D=Abhängig von, A=Empfohlen, N=Nicht benutzt

Segmentlayout

Lfd. Nr.	Seg	St	Max. Wdh.			
165	UNZ	M	1	Nutzdaten-Endesegment		
Dient dazu, eine Übertragungsdatei zu beenden und sie auf Vollständigkeit zu prüfen.						
Betriebswirtschaftl. Begriff	DE	EDIFACT	Format	St	*	Beschreibung
Übertragungsdatei Ende, Anzahl der Nachrichten oder Nachrichtengruppen	0036	Datenaustauschzähler	n..6	M		Anzahl der Nachrichten oder Nachrichtengruppen in der Übertragungsdatei.
Datenaustauschreferenz, Ende	0020	Datenaustauschreferenz	an..14	M		Datenaustauschreferenz, identisch mit DE 0020 im UNB-Segment.
Das UNZ-Segment ist das letzte Segment der Übertragungsdatei.						
Hinweis DE 0036: Wenn keine Nachrichtengruppen verwendet werden, steht hier die Anzahl der Nachrichten in der Übertragungsdatei.						
Beispiel: UNZ+1+4711' Die Übertragungsdatei enthält 1 Nachricht.						

Max. Wdh. = Maximale Wiederholung, St = Status, * = Restricted Codes

Status: M=Muss, R=Erforderlich, O=Optional, D=Abhängig von, A=Empfohlen, N=Nicht benutzt

Verwendete Codes

0001	Syntax-Kennung Codierte Identifikation der Organisation, die die Syntax und deren "Level" (Zeichensatz) pflegt, die in einer Übertragungsdatei verwendet wird.
UNOA	UN/ECE-Zeichensatz A In ISO 646 definiert (mit Ausnahme der Kleinbuchstaben von a bis z).
UNOB	UN/ECE-Zeichensatz B In ISO 646 definiert.
UNOC	UN/ECE-Zeichensatz C In ISO/IEC 8859-1 definiert: Informationsverarbeitung - Teil 1: Lateinisches Alphabet Nr. 1.
UNOD	UN/ECE-Zeichensatz D In ISO/IEC 8859-2 definiert: Informationsverarbeitung - Teil 2: Lateinisches Alphabet Nr. 2.
UNOE	UN/ECE-Zeichensatz E In ISO/IEC 8859-5 definiert: Informationsverarbeitung - Teil 5: Lateinisches/kyrillisches Alphabet.
UNOF	UN/ECE-Zeichensatz F Wie in ISO 8859-7 definiert: Informationsverarbeitung - Teil 7: Lateinisches/griechisches Alphabet.

0002	Syntax-Versionsnummer Gibt an, um welche Version der Syntax es sich handelt (siehe Datenelement 0001).
3	Version 3 ISO 9735 Änderung 1:1992. GS1 Beschreibung: Syntax-Versionsnummer 3. Erlaubt die Verwendung aller Zeichensätze (A, B, C, D, E und F).

0007	Teilnehmerbezeichnung, Qualifier Ein Qualifier, der die Quelle der Codes angibt, die für die Teilnehmerbezeichnung verwendet wurde.
14	GS1 Von GS1 zugewiesener Partner-Identifikationscode. Die GS1 ist eine internationale Organisation von GS1-Mitgliedsorganisationen, die das GS1-System verwalten.

0025	Referenz oder Paßwort des Empfängers, Qualifier Ein Qualifier für die Referenz-Angabe oder für das Paßwort des Empfängers.
AA	Referenz Referenz/Passwort des Empfängers ist eine Referenz..

Verwendete Codes

BB	Paßwort Referenz/Passwort des Empfängers ist ein Passwort.
0029	Verarbeitungspriorität, Code Vom Absender vergebener Code, der die Verarbeitungspriorität der Übertragungsdatei angibt.
A	Höchste Priorität Höchste Prozesspriorität erforderlich.
0031	Bestätigungsanforderung Gibt an, daß der Absender einer Übertragungsdatei vom Empfänger den formal richtigen Eingang bestätigt haben möchte.
1	Angefordert Bestätigung ist angefordert.
0035	Test-Kennzeichen Gibt an, daß die Übertragungsdatei ein Test ist.
1	Testübertragung Gibt an, das die Übertragung ein Test ist.
0051	Verwaltende Organisation Code zur Identifizierung der verwaltenden Organisation, welche die Beschreibung, Pflege und Veröffentlichung des Nachrichtentyps durchführt.
UN	UN/CEFACT United Nations Centre for Trade Facilitation and Electronic Business (UN/CEFACT). GS1 Beschreibung: UN Europäische Wirtschaftskommission (UN/ECE), Komitee zur Handelsentwicklung (TRADE), Arbeitskreis zur Entwicklung von Handelsvereinfachungen (WP.4).
0052	Versionsnummer des Nachrichtentyps Versionsnummer des Nachrichtentyps.
D	Entwurfs-Version Nachrichtentyp, der als Nachrichtentyp-Entwurf verabschiedet und herausgegeben wurde. (Gültig für Verzeichnisse, die nach März 1993 veröffentlicht wurden)
0054	Freigabenummer des Nachrichtentyps Freigabenummer innerhalb der aktuellen Versionsnummer des Nachrichtentyps (0052).

Verwendete Codes

01B	Ausgabe 2001 - B Nachrichtentyp, der in der zweiten Ausgabe 2001 des UNTDID (Verzeichnis des Handelsdatenaustauschs der Vereinten Nationen) verabschiedet und herausgegeben wurde.
0057	Anwendungscode der zuständigen Organisation Ein Code, der von einer Organisation vergeben wird, die für die Entwicklung und Pflege des betreffenden Nachrichtentyps verantwortlich ist; dieser Code kennzeichnet die Nachricht.
EAN008	GS1 Versionsnummer (GS1 Permanent Code) Angabe, dass die Nachricht eine EANCOM-Nachricht in der Version 008 ist.
0065	Nachrichtentyp-Kennung Ein identifizierender Code für einen Nachrichtentyp, der von der verwaltenden Organisation vergeben wird.
DESADV	Liefermeldung Ein Code zur Identifizierung der Nachricht Liefermeldung. GS1 Beschreibung: Der Nachrichtentyp spezifiziert Einzelheiten über Waren, die unter vereinbarten Bedingungen geliefert worden sind oder zur Lieferung bereitstehen. Die Nachricht DESADV der Vereinten Nationen dient sowohl als Liefermeldung als auch Retourenmeldung.
1001	Dokumentenname, Code Code für den Dokumentennamen.
345	Versandbereitschaftsmeldung Dokument/Nachricht vom Lieferanten, um den Käufer zu informieren, daß die bestellten Waren für die Auslieferung bereit stehen.
351	Liefermeldung Mit dieser Nachricht/diesem Dokument informiert der Verkäufer oder Versender den Empfänger über den Versand der Waren.
729	Retourenmeldung Dokument / Nachricht, mit der der Käufer den Verkäufer über den Versand der zurückgesandten Ware informiert. GS1 Hinweis: Ersetzt den GS1 Temporary Code 35E.
YA5	Cross Docking Liefermeldung - Zwischenbearbeitung (GS1 Temporary Code) Dokument/Nachricht mit der der Lieferant oder Versender den Käufer, den Empfänger oder das Verteilzentrum über die Cross Docking Lieferung von Waren informiert, die eine Zwischenbearbeitung benötigt.
YA6	Cross Docking Liefermeldung (Transshipment) -vorgepackt (GS1 Temporary Code) Dokument/Nachricht mit der der Lieferant oder Versender den Käufer, den Empfänger oder das Verteilzentrum über die Lieferung von vorgepackten Waren informiert.

Verwendete Codes

YA7	Konsignationsliefermeldung (GS1 Temporary Code) Dokument/Nachricht mit der der Lieferant den Käufer über den Versand von Waren informieren möchte, die auf Kommission bestellt wurden. (Waren, die ins Lager geliefert wurden mit der Vereinbarung zur Zahlung, wenn sie aus dem Lager verkauft werden.) GS1 Hinweis: Code ungültig. Verwenden Sie stattdessen den Wert 748.
YC3	Liefermeldung für Kundenabholung (GS1 Permanent Code) Liefermeldung für eine Kundenbestellung mit Abholung im Geschäft.
YC4	Liefermeldung für Hauszustellung (GS1 Permanent Code) Liefermeldung für eine Kundenbestellung mit Lieferung nach Hause.
35X	Avisierung einer Umlagerung
YC1	Kundenabhol-Auftrag (GS1 Permanent Code) Kundenauftrag mit Abholung im Geschäft.
YC2	Kundenauftrag für Hauszustellung (GS1 Permanent Code) Kundenauftrag mit Lieferung nach Hause.
YC3	Liefermeldung für Kundenabholung (GS1 Permanent Code) Liefermeldung für eine Kundenbestellung mit Abholung im Geschäft.
YC4	Liefermeldung für Hauszustellung (GS1 Permanent Code) Liefermeldung für eine Kundenbestellung mit Lieferung nach Hause.

1131

Codeliste, Code
| Code zur Identifikation einer Codeliste, die von einem Anwender oder einer sonstigen Organisation gepflegt wird.

Hinweise:
+ 1. Die Codes für dieses Datenelement werden durch die codepflegende Stelle gepflegt, wie in Datenelement 3055 definiert.

23	Automatisierte Zahlung durch einen Regulierer Selbsterklärend.
	Hinweise: Dieser Codewert wird im Verzeichnis D.04A gelöscht. GS1 Beschreibung: Automatisches System für Zahlungs-Clearing der Banken.
25	Bankidentifikation Code zur Identifizierung von Banken.
	Hinweise: Dieser Codewert wird im Verzeichnis D.04A gelöscht.

Verwendete Codes

106	Incoterms 1980 (4110) Code, der die anzuwendenden Incoterms (Ausgabe 1980), unter deren Bedingungen der Verkäufer dem Käufer Waren ausliefert, angibt (ICC). Incoterms 1990: nur DE 4053 benutzen. Hinweise: Dieser Codewert wird im Verzeichnis D.04A gelöscht.
132	Zuschlag Identifizierung einer Zuschlagsart. Hinweise: Dieser Codewert wird im Verzeichnis D.04A gelöscht.
154	Sortierkriterium für die Zweigstellen einer Bank Identifikation einer bestimmten Zweigsteller einer Bank. Hinweise: Dieser Codewert wird im Verzeichnis D.04A gelöscht.
157	Clearing Code Identifikation der verantwortlichen Bank/Clearingstelle, die abgerechnet hat oder beauftragt ist abzurechnen. Hinweise: Dieser Codewert wird im Verzeichnis D.04A gelöscht.
166	Sozialversicherungsidentifikation Code zugewiesen von der Behörde, die für die Ausgabe von Sozialversicherungsidentifikationen zur Identifikation von Personen zuständig ist. Hinweise: Dieser Codewert wird im Verzeichnis D.04A gelöscht.
174	Bürgeridentifikation Selbsterklärend. Hinweise: Dieser Codewert wird im Verzeichnis D.04A gelöscht. GS1 Beschreibung: Code, zugewiesen von einer nationalen Behörde, die für die Vergabe von Bürgeridenten zur Identifikation von Personen zuständig ist.
1E	Incoterms 1990 (GS1 Temporary Code) Incoterms 1990 wie von der International Chamber of Commerce (ICC) veröffentlicht.
2E	Incoterms 2000 (GS1 Temporary Code) Incoterms 2000 wie von der International Chamber of Commerce (ICC) veröffentlicht.

Verwendete Codes

3E	Incoterms 2010 (GS1 Temporary Code) Incoterms 2010 wie von der International Chamber of Commerce (ICC) veröffentlicht.
ADR	Europäisches Abkommen über den Transport gefährlicher Güter (GS1 Temporary Code) Europäisches Abkommen über den Transport gefährlicher Güter auf der Straße (Accord Eurpeen au transport international dangereuses).
BR	Markenname (GS1 Temporary Code) Ein identifizierendes Zeichen oder Etikett auf Produkten eines bestimmten Unternehmens oder die Art oder Herstellung einer Handelsware.
CA	Kategorie (GS1 Temporary Code) Eine Klasse oder ein Bereich in einem Klassifikationsschema.
CO	Farbe (GS1 Temporary Code) Beschreibung der verlangten/verfügbaren Farbe der Produkte.
FL	Aroma (GS1 Temporary Code) Die charakteristische Qualität der Güter.
HMT	Gefahrgut-Standardtext (GS1 Temporary Code) Code, der einen vereinbarten Standardtext für gefährliche Materialien angibt.
LOC	Lokationscode (GS1 Temporary Code) Dies ist ein Code zur Angabe, wo sich die elektronische Artikelsicherung an der Handelseinheit befindet. Werte existieren für die Anbringung auf der Aussenseite, versteckt im Inneren oder integriert in der Handelseinheit.
OAG	Ökologische Kontrollinstanz (GS1 Temporary Code) Ein Verwaltungsgremium zur Erstellung und Pflege von Standards bezüglich Bio-Produkten.
OCO	Ökologische Artikeleigenschaften (GS1 Temporary Code) Zur Angabe des organischen Zustands einer Handelseinheit oder von einer oder mehrerer seiner Zutaten.
OUM	Maßeinheit für die Bestellung (GS1 Temporary Code) Eine alternative Maßeinheit, mit der Handelseinheiten vom Händler bestellt, aber als andere Maßeinheit verkauft werden können.
SKB	SKRS-Empfehlung (GS1 Temporary Code) SKRS-Empfehlung für Standard-Kleiderbügel.
SRN	Dienstleistungszuordnungsnummer (GS1 Temporary Code) Eine Nummer für die Identifikation eines Datenbankeintrags, der wiederkehrende Serviceleistungen speichert, z. B. Behandlung eines Patienten in einem Krankenhaus, Benutzung von Einrichtungen durch ein Mitglied einer Bibliothek, etc.
ST	Stil (GS1 Temporary Code) Spezifisches oder charakteristisches Design jeglicher Güter.

Verwendete Codes

SUM	Maßeinheit für den Verkauf (GS1 Temporary Code) Beschreibung der Maßeinheit, die für den Verkauf von Handelseinheiten an den Endverbraucher benutzt wird.
SZ	Größe (GS1 Temporary Code) Jegliche gestaffelten Klassifikationen von Maßeinheiten, in denen produkte unterteilt werden.
SZG	Größengruppe (GS1 Temporary Code) Eine Beschreibung der variablen Größe, die notwendig ist, um die Größe eines Produkts eindeutig in Verbindung mit der unverpackten Größendimension angeben zu können.
TYP	Code des Typs (GS1 Temporary Code) Dieser Code gibt den Typ der Warensicherung an der Handelseinheit an. Werte existieren für Akkustisch-magnetisch, Elektro-magnetisch, Tinte oder Farbstoff, Mikrowelle und Radio-Frequenztechnik.
X11	Ernährungs- und Allergenhinweise (GS1 Temporary Code) Angabe, dass Ernährungs- und Allergenhinweise auf der Verpackung angebracht sind.
X12	Umwelt (GS1 Temporary Code) Angabe, dass Umweltmarkierungen (z.B. Recyclinghinweise) auf der Verpackung einer Handelseinheit angebracht sind.
X13	Ethisch (GS1 Temporary Code) Angabe, welche ethischen Handelsmarkierungen auf der Verpackung aufgebracht sind.
X14	Frei Formatiert (GS1 Temporary Code) Angabe, welche frei formatierten Markierungen auf der Verpackung sind.
X15	Verfalldatum (GS1 Temporary Code) Gibt den Typ des Ablauf-/Verfalldatums auf der Verpackung an.
X16	Nesting: Richtung (GS1 Temporary Code) Beschreibt die Anordnung zweier Teile, die speziell zusammen geschachtelt werden; ob sie in- oder aufeinander geschachtelt werden
X17	Hygiene-Verpackungsmarkierung (GS1 Temporary Code) Angabe, welche Hygieneinformation auf der Produktverpackung sind
X18	Gefährliche Komponenten können entfernt werden (GS1 Temporary Code) Angabe, ob im Artikel enthaltene gefährliche Bestandteile leicht entfernt werden können und somit den Recyclingprozess erleichtern
X19	Artikel enthält Verwertungsaufgaben (GS1 Temporary Code) Angabe, ob bestimmte Entsorgungsaufgaben für den Artikel bestehen, z.B. INTRASTAT.
X20	Artikel kann einfach demontiert werden (GS1 Temporary Code) Angabe, ob der Artikel mit Standard- Werkzeug von Verwertungseinrichtungen einfach demontiert werden kann.

Verwendete Codes

X21	Harte Kunststoffverpackung (GS1 Temporary Code) Angabe, ob es der Artikel gemäß den gesetzlichen Regelungen des Zielmarktes eine harte Kunststoffverpackung ist oder darin enthalten ist
X22	Artikel ist ROHS konform? (GS1 Temporary Code) Angabe, ob ein Produkt konform mit der EU-Richtlinie RoHS ist
X23	Artikel ist Restmüll (GS1 Temporary Code) Angabe, ob der Artikel als Restmüll angesehen werden kann
X24	Artikel ist vom Kunden aufrüstbar oder wartbar (GS1 Temporary Code) Angabe, ob ein Produkt einfach aufrüstbar ist oder Teile vom Kunden ausgetauscht werden können.
X25	Artikel enthält kurzkettig gechlortes Paraffin (GS1 Temporary Code) Angabe, ob der Artikel oder seine Bestandteile Farben, Kunststoffe oder andere kurzkettig gechlorten Paraffine enthält
X26	Artikel enthält Pestizide (GS1 Temporary Code) Angabe, ob der Artikel als Chemikalie deklariert oder gekennzeichnet ist oder ob dieser Stoffe enthält, die als tödlich, oder gefährlich gekennzeichnet sind und das Wachstum von lebenden Organismen einschränken können.
X27	Artikel enthält Treibgas (GS1 Temporary Code) Angabe, ob der Artikel Treibgas oder Druckgas enthält.
X28	Artikel enthält Polyvinylchlorid (GS1 Temporary Code) Angabe, ob der Artikel Polyvinylchlorid (PVC) enthält, ein häufig verwendeter thermoplastischer Kunststoff
X29	Chemischer Artikel ist nicht für menschlichen Verzehr geeignet (GS1 Temporary Code) Angabe, dass der Artikel Flüssigkeiten, Gel, Leim, Pulver oder brennbare Flüssigkeit enthält und daher nicht menschlichen Verzehr geeignet ist.
X30	Entspricht nicht ROHS Forderungen (GS1 Temporary Code) Das im Artikel verwendete Material entspricht nicht den ROHS Forderungen
X31	Verpackungseigenschaften (GS1 Temporary Code) Angabe, ob die beschriebene Verpackungszusammensetzung gemietet, austauschbar, pfandpflichtig oder Einweg/nicht wiederverwendbar ist.
X32	Garantie: Datum des Inkrafttretens (GS1 Temporary Code) Datum, welches mit dem Garantie-Teil verbunden ist, üblicherweise ausgedrückt als Ereignisdatum, z.B. Beschaffungsdatum, Herstellungsdatum oder Lieferdatum.
X33	Garantieart (GS1 Temporary Code) Garantieart, die für das Teil verfügbar ist, z.B. Arbeitsleistung, Abstand, erweiterter Service.
X35	Garantieeinschränkung (GS1 Temporary Code) Legt die Beziehung zwischen verschiedenen Garantiebedingungen fest, z.B. „und“, „oder“, „die Stärkere“, „die Schwächere“.

Verwendete Codes

X36	Saisonale Verfügbarkeit: Enddatum (GS1 Temporary Code) Gibt das Enddatum der saisonalen Verfügbarkeit einer Handelseinheit an.
X37	Saisonale Verfügbarkeit: Startdatum (GS1 Temporary Code) Gibt das Startdatum der saisonalen Verfügbarkeit einer Handelseinheit an.
X38	Saison: Kalenderjahr (GS1 Temporary Code) Dieses Element gibt das Kalenderjahr an, in dem die Handelseinheit verfügbar ist.
X39	Saisonparameter (GS1 Temporary Code) Angabe der Jahreszeit, in der die Handelseinheit verfügbar ist.
X40	Automatischer Abschaltvorgang (GS1 Temporary Code) Angabe, ob ein Teil mit einem automatischen Abschaltssystem an den Kunden geschickt wird
X41	Energieverbrauch: Kennzeichnung der codepflegenden Organisation (GS1 Temporary Code) Angabe der Organisation, die den Stromverbrauch von Waren im Zielmarkt reguliert.
X42	Nesting: Art (GS1 Temporary Code) Beschreibt, ob ein geschachteltes Teil in oder über dem anderen Teil liegt
X43	Display Größentyp-Code (GS1 Temporary Code) Stellt bestimmte Display-Szenarios dar, die für Maßangaben benötigt werden.
X44	Hersteller hat ein Rücknahmeprogramm (GS1 Temporary Code) Angabe, ob der Hersteller des Artikels ein Rücknahmeprogramm anbietet und die Artikel verschrottet, wiederaufbereitet oder recycled.
X45	Bildschirmauflösung (GS1 Temporary Code) Die Bildschirmauflösung eines Fernsehapparates oder von einem PC-Monitor.
X46	Ausrichtung: Reihenfolge (GS1 Temporary Code) Angabe der vom Hersteller gewünschten Reihenfolge von Anweisungen, wie der Artikel zum Verkauf ausgerichtet werden soll.
X47	Ausrichtung: Art (GS1 Temporary Code) Code, der die gewünschte Art der Ausrichtung des Artikels angibt.
X48	Energieverbrauch: Klassencode (GS1 Temporary Code) Klassencode aus einer Produktklassifikation, die Informationen über den Stromverbrauch liefert.
X49	Energieverbrauch: Name der Klassifikation (GS1 Temporary Code) Bezeichnung der Klassifikation, die Informationen über den Stromverbrauch liefert.
X50	Energieverbrauch: Subklasse (GS1 Temporary Code) Code, der eine untergeordnete Ebene in der Klassifikation angibt, die Informationen zum Stromverbrauch liefert.

Verwendete Codes

X51	Energieverbrauch: Subklasse Name (GS1 Temporary Code) Name einer Subklasse, die die Informationen zum Stromverbrauch angibt.
X52	Bestätigungs-Status-Code (GS1 Temporary Code) Der CIC (Catalogue Item Confirmation) Bestätigungs-Code muss ein Typ von Codenummer sein, der automatisch durch ein Computersystem erzeugt werden kann.
X53	Bestätigungs-Status-Code-Beschreibung (GS1 Temporary Code) Enthält die Code-Beschreibung zu dem Code, der automatisch durch ein Computersystem erzeugt werden kann.
X54	Zusätzliche Bestätigungs-Status-Code-Beschreibung (GS1 Temporary Code) Bietet einen Weg, von Menschen eingegebene Informationen zu kommunizieren, die nicht von Maschine-zu-Maschine-Codes und Beschreibungen erfasst werden.
X55	Korrekturmaßnahme (GS1 Temporary Code) Enthält den Code zur Korrekturmaßnahme, um den Grund festzuhalten, der das Problem verursachte.
X56	Erwartete Korrekturmaßnahme (GS1 Temporary Code) Enthält die erwartete Korrekturmaßnahme in von Menschen eingegebenen Informationen, die nicht von Maschine-zu-Maschine-Codes erfasst werden.
X57	Energieverbrauch: Codepflegende Organisation (GS1 Temporary Code) Codepflegende Organisation, deren Klassifikation Informationen über den Stromverbrauch liefert.
X58	ASFIS (GS1 Permanent Code) FAO Alph-3-Code-Liste zur Identifizierung von Fischarten, Handelsnamen und wissenschaftlichen Namen.
X59	FAO-Fanggebiete (GS1 Permanent Code) Codeliste der FAO-Fanggebiete.
X60	FAO-Fanggeräte (GS1 Permanent Code) Codeliste der FAO-Fanggeräte.
X61	EU-Fischqualitätsklassen (GS1 Permanent Code) EU-Codeliste für Fischqualitätsklassen (E, A, B, C).
X62	EU-Fischgröße (GS1 Permanent Code) EU-Codeliste für Fischgrößen (1, 2, 3, 4, 5 & One_Size).
X63	EU-Fischpräsentation (GS1 Permanent Code) EU-Fischpräsentation-Codeliste (3- oder 5-stelliger Alpha-Code).
ZZZ	Gegenseitig vereinbart Selbsterklärend. Hinweis: Dieser Codewert wird im Verzeichnis D.04A gelöscht.
BOEV	BOEV (Fixwert)
MEDIA	Media (Fixwert)

Verwendete Codes

1153	Referenz, Qualifier Qualifier für eine Referenzangabe.
AAK	Liefermeldungsnummer Referenznummer, die der Aussteller für eine Liefermeldung vergeben hat.
AAN	Lieferabrufs-/plannummer Referenznummer, die ein Käufer für einen Lieferabruf-/plan vergeben hat.
AAQ	ULD-Identifikationsnummer (z.B. Container) [8260] Kennzeichnung (Buchstaben und/oder Nummern), die ein ULD (Unit load device, z. B. Frachtcontainer) identifizieren.
AAS	Transportdokumenten-Nummer [1188] Referenz zu einem Transportdokument, vergeben vom Frachtführer oder seinem Agenten.
ACD	Zusätzliche Referenznummer Referenznummer zusätzlich zu einer anderen vergebenen Referenz.
ALL	Nummer eines Bündels von Nachrichten Nummer, die einen Stapel von Nachrichten identifiziert.
AXB	Referenznummer für zuvor übermittelte Anweisung zur Rückmeldung Eine Referenznummer, die eine zuvor übermittelte Anweisung für die Rückmeldung identifiziert. GS1 Hinweis: Ersetzt den GS1 Temporary Code IRN.
AXO	Produktzertifizierungsnummer Nummer, die von einem leitenden Organ (oder seinen Vertretern) einem Produkt zugewiesen wird, das die Einhaltung eines Standards bescheinigt. GS1 Hinweis: Ersetzt den GS1 Temporary Code XC1.
BO	Rahmenauftragsnummer Referenznummer, die der Auftraggeber für einen Rahmenauftrag vergeben hat.
CR	Referenznummer des Kunden Referenznummer, die von einem Kunden für einen Geschäftsvorfall vergeben wurde.
DQ	Lieferscheinnummer Referenznummer zu einem Lieferschein, vergeben vom Aussteller.
GN	Regierungsreferenznummer Eine Nummer zur Identifikation einer Regierungsreferenz. GS1 Beschreibung: Dieser Codewert sollte nicht zur Übermittlung der Steuernummer eines Unternehmens verwendet werden (siehe Code VA).
IV	Rechnungsnummer [1334] Referenznummer zu einer Handelsrechnung, vergeben vom Verkäufer.

Verwendete Codes

LI	Referenznummer zu einer Position (1156) Referenznummer, die eine bestimmte Position in einem Dokument identifiziert.
ON	Auftrags-/Bestellnummer (Käufer) [1022] Referenznummer, die ein Käufer für eine(n) Auftrag/Bestellung vergeben hat.
PD	Nummer der Werbeaktion Nummer, die ein Verkäufer für eine spezielle Werbeaktion vergeben hat.
POR	Nummer der Bestellantwort Referenznummer, die ein Verkäufer für eine Bestellantwort vergeben hat.
SD	Nummer der Verkaufsabteilung Nummer zur Identifikation einer Verkaufsabteilung.
SRN	Referenznummer der Warensendung Referenznummer zu einer Warensendung. GS1 Beschreibung: Referenznummer, die der Versender für eine bestimmte Warensendung für seine eigenen Zwecke oder die des Warenempfängers vergeben hat.
SS	Referenznummer des Verkäufers Referenznummer, die der Verkäufer für einen Geschäftsvorfall vergeben hat.
UC	Endkundenreferenznummer Die Referenznummer des Ausstellers, die in der logistischen Kette von Partner zu Partner weitergegeben wird.
VN	Auftragsnummer (Lieferant) Referenznummer, die der Lieferant für eine Bestellung des Käufers vergeben hat.
XA	Unternehmens-/Orts-Registriernummer Unternehmens- und Ortsregistrierung, wie vom Gesetz verlangt.
YC1	Zusätzliche Partneridentifikation (GS1 Temporary Code) Referenznummer für eine zusätzliche Partneridentifikation. Dies kann die interne Nummer sein, mit der ein Partner seine Handelspartner identifiziert.
EID	Identifikationsnummer des Wirtschaftsteilnehmers (EO-ID)
FID	Einrichtungs-Identifikationscode (F-ID)
TAU	Aggregierter eindeutiger Identifikator (aUI)
TUU	Individuelles Erkennungsmerkmal auf Packungsebene (upUI)
1225	Nachrichtenfunktion, Code Code für die Funktion einer Nachricht.
9	Original Ursprüngliche Übertragung in Verbindung mit einem bestimmten Geschäftsvorfall.

Verwendete Codes

2005	Datums- oder Uhrzeits- oder Zeitspannen-Funktion, Qualifier Qualifier für die Funktion eines Datums, einer Uhrzeit oder einer Zeitspanne.
2	Liefertermin (-datum/-zeit) gefordert Datum, zu dem der Käufer die Lieferung von Waren fordert.
11	Versanddatum und/oder -zeit (2170) Datum und/oder Zeit an dem die Waren versandt wurden/werden sollen.
17	Lieferdatum/-zeit geschätzt Datum und/oder Zeit, an dem der Versender die Anlieferung von Waren erwartet.
36	Verfalldatum Enddatum der Gültigkeit eines angegebenen Dokuments einer Preisinformation oder eines anderen referenzierten Datenelements mit einer begrenzten Gültigkeitsdauer.
44	Verfügbarkeit Datum/Zeit, zu dem die erhaltene Position verfügbar ist.
137	Dokumenten/Nachrichten Datum/Zeit (2006) Ausstellungsdatum/-zeit eines Dokuments/Nachricht. Es kann die Beglaubigung einschließen.
171	Referenzdatum/-zeit Ausgabedatum einer Referenz.
200	Aufnahme der Ladung (Pick-up), Datum/Zeit Datum/Zeit des Pick-up/der Aufnahme der Ladung.
361	Mindesthaltbarkeitsdatum Mindesthaltbarkeitsdatum.
2379	Datums- oder Uhrzeit- oder Zeitspannen-Format, Code Code für die Darstellung eines Datums, einer Uhrzeit oder einer Zeitspanne.
2	TTMMJJ Kalenderdatum: T = Tag, M = Monat, J = Jahr.
101	JJMMTT Kalenderdatum: J = Jahr, M = Monat, T = Tag.
102	JJJJMMTT Kalenderdatum: J = Jahrhundert/Jahr , M = Monat , T = Tag.
104	MMWW-MMWW Eine Zeitspanne, die durch Angabe der Startwoche in einem Monat und der Endwoche in einem Monat festgelegt ist. Die Daten sind als aufeinanderfolgende Zeichen ohne Bindestrich zu übermitteln.

Verwendete Codes

107	TTT	Laufende Nummer des Tages innerhalb eines spezifizierten Jahres: T = Tag.
108	WW	Nummer der Kalenderwoche innerhalb eines spezifizierten Jahres: W = Woche.
109	MM	Nummer des Monats innerhalb eines spezifizierten Jahres: M = Monat.
110	TT	Nummer eines Tages in einen angegebenen Monat.
201	JJMMTTHHMM	Kalenderdatum einschließlich Zeit ohne Sekunden: J = Jahr, M = Monat, T = Tag, H = Stunde, M = Minute.
203	JJJJMMTTHHMM	Kalenderdatum einschließlich Zeit mit Minuten: J = Jahrhundert/Jahr, M = Monat, T = Tag, H = Stunde, M = Minute.
204	JJJJMMTTHHMMSS	Kalenderdatum einschließlich Zeit mit Sekunden: J = Jahrhundert/Jahr, M = Monat, T = Tag, H = Stunde, M = Minute, S = Sekunde.
401	HHMM	Zeit ohne Sekunden: H = Stunde, M = Minute.
501	HHMMHHMM	Zeitspanne ohne Sekunden: H = Stunde, M = Minute.
502	HHMMSS-HHMMSS	Format einer Zeitspanne, das ohne Bindestrich angegeben werden soll.
602	JJJJ	Kalenderjahr inklusive Jahrhundert J=Jahrhundert/Jahr
609	JJMM	Monat innerhalb eines Kalenderjahres: J = Jahrhundert/Jahr, M = Monat.
610	JJJJMM	Monat innerhalb eines Kalenderjahres: J = Jahrhundert/Jahr, M = Monat.
615	JJWW	Woche innerhalb eines Kalenderjahres: J = Jahrhundert/Jahr, W = Woche (erste Woche im Januar = Woche 01).
616	JJJJWW	Woche innerhalb eines Kalenderjahres: J = Jahrhundert/Jahr, W = Woche (erste Woche im Januar = Woche 01).
713	JJMMTTHHMM-JJMMTTHHMM	Format einer Zeitspanne, das in einer aktuellen Nachricht ohne Bindestrich angegeben werden soll.

Verwendete Codes

715	JJWW-JJWW Zeitspanne, definiert durch Angabe der Startwoche eines Jahres, gefolgt von der Endwoche eines Jahres (beide ohne Jahrhundert). Die Daten werden ohne Bindestrich übertragen.
717	JJMMTT-JJMMTT Format einer Zeitspanne, das in einer aktuellen Nachricht ohne Bindestrich angegeben werden soll.
718	JJJMMTT-JJJMMTT Format einer Zeitspanne, das ohne Bindestrich angegeben werden soll.
719	JJJMMTTHHMM-JJJMMTTHHMM Eine Zeitspanne, die Jahrhundert, Jahr, Monat, Tag, Stunde und Minute enthält. Format einer Zeitspanne, das in einer aktuellen Nachricht ohne Bindestrich angegeben werden soll.
720	THHMM-THHMM Format einer Zeitspanne, das ohne Bindestrich angegeben werden soll, (T = Tag in der Woche; 1 = Montag; 2 = Dienstag; ... 7 = Sonntag).
801	Jahr Zur Angabe einer Anzahl von Jahren.
802	Monat Zur Angabe einer Anzahl von Monaten.
803	Woche Zur Angabe einer Anzahl von Wochen.
804	Tag Zur Angabe einer Anzahl von Tagen.
805	Stunde Zur Angabe einer Anzahl von Stunden.
806	Minute Zur Angabe einer Anzahl von Minuten.
810	Trimester Angabe der Anzahl von Trimestern (drei Monate).
811	Halber Monat Zur Angabe eines halben Monats.
21E	TTHHMM-TTHHMM (GS1 Temporary Code) Format einer Zeitspanne, das in einer aktuellen Nachricht ohne Bindestrich angegeben werden soll.
3035	Beteiligter, Qualifier Qualifier, der dem Beteiligten eine spezifische Funktion zuordnet.

Verwendete Codes

BY	Käufer Partner, an den Ware verkauft wurde und/oder eine Dienstleistung bereitgestellt wurde.
DGC	Logistikdienstleister Eine Partei, die Logistikdienstleistungen für eine andere Partei erbringt (z. B. Verpackung von Lieferantenprodukten für Produkte.) GS1 Hinweis: Ersetzt den GS1 Temporary Code LSP.
DP	Lieferanschrift (3144) Partner, an den Waren geliefert werden sollen, falls dieser nicht mit dem Empfänger identisch ist. GS1 Beschreibung: Partner, an den die Ware geliefert werden soll, wenn er nicht mit dem Käufer identisch ist.
FW	Spediteur Partner, der die Warenbeförderung arrangiert.
IV	Rechnungsempfänger (3006) Partner, an den die Rechnung gerichtet wurde.
PW	Übernahmestelle (3282) Partner, bei dem die Waren aufgenommen oder übernommen werden sollen (d.h. wenn er vom Absender abweicht).
SF	Versenden von Identifikation des Partners, bei dem die Waren verladen werden bzw. wurden.
SU	Lieferant Partner, der Waren und/oder Dienstleistungen liefert. GS1 Beschreibung: Partner, der Dienstleistungen und/oder Waren anbietet oder besitzt und diese verschickt oder für den Handel verfügbar macht.
UC	Endempfänger Partner, der auf der Rechnung oder Packliste als der Endempfänger der angegebenen Ware angeführt ist.
UD	Endverbraucher Der Endempfänger der Waren.
3055	Verantwortliche Stelle für die Codepflege, Code Code für die verantwortliche Stelle einer Codeliste.
2	CEC (Commission of the European Communities) Allgemein: siehe auch Codes 140, 141, 142, 162. GS1 Beschreibung: Kommission der Europäischen Gemeinschaft

Verwendete Codes

3	IATA (International Air Transport Association) Internationale Organisation der Luftfahrtindustrie. GS1 Beschreibung: Internationale Luftfrachtvereinigung
5	ISO (International Organization for Standardization) Internationale Organisation für Standardisierung.
6	UN/ECE (United Nations - Economic Commission for Europe) Vereinte Nationen-Europäische Wirtschaftskommission.
7	CEFIC (Conseil Europeen des Federation de l'Industrie Chimique) EDI-Projekt der Chemischen Industrie.
8	EDIFICE EDI-Forum der an der Computer- und Elektroindustrie interessierten Länder (EDI-Projekt für EDP/ADP-Sektor). GS1 Beschreibung: EDI-Forum für Unternehmen der Computer- und Elektronikbranche (EDI-Projekt EDV/ADV-Branche).
9	GS1 GS1 (früher EAN International), eine Organisation der GS1 Mitglieds-Organisationen, die das GS1-System entwickelt. GS1 Beschreibung: EAN International.
10	ODETTE Organisation für den Datenaustausch durch Tele-Transmission in Europa (Projekt der europäischen Automobilindustrie).
17	S.W.I.F.T. Society For Worldwide Interbank Financial Telecommunications s.c.
28	EDITEUR (European book sector electronic data interchange group) Identifizierender Code für die Paneuropäische Benutzergruppe der Buchbranche, Verantwortliche Stelle zur Vergabe von Codewerten innerhalb der Buchbranche.
60	Vergeben von einer nationalen Handelsagentur Codeliste einer nationalen Agentur.
65	GS1 France Organisation, die für das GS1 System in Frankreich verantwortlich ist.
68	GS1 Italy Organisation, die für das GS1 System in Italien verantwortlich ist.
83	US, National Retail Federation Die National Retail Federation ist die Handelsvertretung für die gesamte US-Konsumgüterwirtschaft. Zur zusätzlichen Unterstützung und Weiterbildung werden auch standardisierte Codes für Farben und Größen für die Konsumgüterwirtschaft entwickelt und veröffentlicht.

Verwendete Codes

84	DE, BRD (Gesetzgeber der Bundesrepublik Deutschland) Deutsche Legislative.
86	Vergeben vom Ersteller der Nachricht Codes, vergeben vom Ersteller der Nachricht.
87	Vergeben vom Frachtführer Codes, vergeben vom Frachtführer.
88	Vergeben vom Besitzer Vom Besitzer zugeteilt (z. B. in der Konstruktion verwendet).
89	Vergeben vom Distributeur Code, vergeben vom Distributeur.
90	Vergeben vom Hersteller Code, vergeben vom Hersteller.
91	Vergeben vom Lieferanten oder seinem Agenten Code, vergeben vom Verkäufer oder seinem Agenten. GS1 Beschreibung: Code, vergeben vom Lieferanten oder seinem Agenten.
92	Vergeben vom Käufer oder seinem Agenten Code, vergeben vom Käufer oder seinem Agenten.
112	US, U.S. Census Bureau Das Statistische Bundesamt des US-amerikanischen Wirtschaftsministeriums.
113	GS1 US Organisation, die für das GS1 System in USA verantwortlich ist.
116	US, ANSI ASC X12 American National Standards Institute ASC X12.
131	DE, Bundesverband deutscher Banken Bundesverband deutscher Banken
136	GS1 UK Organisation, die für das GS1 System im Vereinigten Königreich verantwortlich ist.
137	AT, Verband oesterreichischer Banken und Bankiers Verband österreichischer Banken und Bankiers.
174	DE, DIN (Deutsches Institut fuer Normung) Deutsches Normungsinstitut
182	US, Standard Carrier Alpha Code (Motor) Organisation, die die SCAC Listen pflegt in Nord Amerika.
194	AU, AQIS (Australischer Quarantäne- und Inspektions- Service) Australischer Quarantäne- und Inspektions- Service

Verwendete Codes

200	GS1 Netherlands Organisation, die für das GS1 System in den Niederlanden verantwortlich ist.
245	GS1 Denmark Organisation, die für das GS1 System in Dänemark verantwortlich ist.
246	GS1 Germany Organisation, die für das GS1 System in Deutschland verantwortlich ist.
260	Ediel Nordic forum Code zur Identifikation des Ediel Nordic forum, einer Standardisierungsorganisation für die EDI-Anwendung zwischen Anwendern im nordischen Energiesektor.
281	GS1 Belgium & Luxembourg Organisation, die für das GS1 System in Belgien und Luxemburg verantwortlich ist.
286	SE, TCO (Tjänstemännens Central Organisation) Die schwedische "Confederation of Professional Employees".
294	GS1 Austria Organisation, die für das GS1 System in Österreich verantwortlich ist.
295	AU, Therapeutische Warenverwaltung Australische Verwaltung verantwortlich für die Regulierung von therapeutischen Gütern in Australien.
297	IT, Ufficio IVA Italienisches Institut, das Umsatzsteuer-Identifikationsnummern ausstellt).
298	GS1 Spain Organisation, die für das GS1 System in Spanien verantwortlich ist.
316	GS1 Finland Organisation, die für das GS1 System in Finnland verantwortlich ist.
317	GS1 Brazil Organisation, die für das GS1 System in Brasilien verantwortlich ist.
324	GS1 Ireland Organisation, die für das GS1 System in Irland verantwortlich ist.
325	GS1 Russia Organisation, die für das GS1 System in Russland verantwortlich ist.
326	GS1 Poland Organisation, die für das GS1 System in Polen verantwortlich ist.
327	GS1 Estonia Organisation, die für das GS1 System in Estland verantwortlich ist.
376	PANTONE Organisation zur Vergabe von Farb-Codes

Verwendete Codes

400	FAO (Food and Agriculture Organisation) Ernährungs- und Landwirtschaftsorganisation der Vereinten Nationen.
403	Comite Europeen de Normalisation (CEN) Comité Européen de Normalisation (CEN), Europäischer Ausschuss für Normung. GS1 Hinweis: Ersetzt den GS1 Temporary Code CEN.
404	Vergeben vom Logistikdienstleister Codes, die von einem Logistikdienstleister vergeben werden. GS1 Hinweis: Ersetzt den GS1 Temporary Code X6.
CEN	Comite European de Normalisation (GS1 Temporary Code) Europäisches Normungsinstitut. GS1 Hinweis: Code ungültig. Verwenden Sie stattdessen den Wert 403.
PMS	Pantone Matching System (GS1 Temporary Code) Pantone Abstimmungs-System.
RAL	DE, Deutsches Institut für Gütersicherung und Kennzeichnung (GS1 Temporary Code) Deutsches Institut für Qualitätssicherung und Zertifizierung.
X5	IT, Ufficio IVA (GS1 Temporary Code) Ufficio responsabile gestione partite IVA, Italy (Italienisches Institut für die Vergabe von Mehrwertsteuer-Identifikationsnummern).
X6	Vergeben vom Logistikdienstleister (GS1 Temporary Code) Codes, vergeben vom Logistikdienstleister. GS1 Hinweis: Code ungültig. Verwenden Sie stattdessen den Wert 404.
ZZZ	Gegenseitig vereinbart Ein Code, angegeben in einer Codeliste, der als Zwischenlösung von Handelspartnern vereinbart ist, bis ein genauer Code in der Codeliste festgelegt werden kann.
3139	Funktion des Ansprechpartners, Code Code für die Funktion einer Kontakt-/Ansprechstelle (z. B. Abteilung oder Person).
AA	Versicherungsabteilung Abteilung/Person, die in Versicherungsangelegenheiten anzusprechen ist.
AD	Buchhaltung Der Ansprechpartner für Buchhaltungsangelegenheiten.
AE	Vertragskontakt Abteilung/Person, die bei Vertragsangelegenheiten anzusprechen ist.
AM	Reklamationsabteilung Abteilung/Person, die bei Forderungen anzusprechen ist.

Verwendete Codes

AP	Kreditorenbuchhaltung Abteilung/Person, die für die Kreditorenbuchhaltung verantwortlich ist.
AR	Debitorenbuchhaltung Abteilung/Person, die für die Debitorenbuchhaltung verantwortlich ist.
BC	Bank-Kontakt Ansprechpartner für die Bank.
BJ	Abteilung/Person, die für die Abwicklung von Bestellungen verantwortlich ist. Identifikation der Abteilung oder Person, welche für die Auftragsbearbeitung verantwortlich ist.
BN	Ansprechpartner für Zertifizierung Code zur Angabe einer Kontaktperson mit Kenntnissen für einen Zertifizierungsvorgang.
BO	Ansprechpartner nach Geschäftsschluss Ansprechpartner oder Organisation, die nach der normalen Arbeitszeit kontaktiert werden kann.
BR	Koch Person, die für das Kochen verantwortlich ist. GS1 Hinweis: Ersetzt den GS1 Temporary Code CKE.
CB	Verändert von Person, die die Änderung vornahm.
CKE	Koch (GS1 Temporary Code) Person, die für das Kochen verantwortlich ist. GS1 Hinweis: Code ungültig. Verwenden Sie stattdessen den Wert BR.
CN	Empfänger (3132) Partner, an den Waren geliefert werden.
CO	Absender (3336) Partner, der aufgrund vertraglicher Vereinbarungen mit dem Frachtführer, an diesen übergibt, über diesen versendet oder über diesen geleitet hat. Synonym: Versender/Sender.
CP	Verantwortliche Person für Computerdatenverarbeitung Verantwortliche Person, die für Dinge zu kontaktieren ist, die sich auf Computer Datenverarbeitung beziehen.
CR	Kundenkontakt Individuelle Verantwortlichkeit für Kundenbeziehungen.
DE	Abteilung/Mitarbeiter zur Exportabwicklung Abteilung/Mitarbeiter, welche die Exportabwicklung ausführt.
DI	Abteilung/Mitarbeiter zur Importabwicklung Abteilung/Mitarbeiter, welche die Importabwicklung ausführt.

Verwendete Codes

DL	Lieferkontakt Abteilung/Person, die für die Lieferung zuständig ist.
ED	Technische Abteilung Abteilung/Person, die für die technischen Angelegenheiten zuständig ist.
GR	Wareneingang Abteilung/Person, die für den Erhalt der Waren am Lieferort verantwortlich ist.
HE	Kontakt bei Notfall mit Gefahrgut Partner, der zu kontaktieren ist, um im Notfall einzugreifen.
HG	Kontakt bei Gefahrgütern Abteilung/Person, die für Details des Transports von Gefahrgütern und Gefahrstoffen zu kontaktieren ist.
IC	Informationsstelle Abteilung/Person, die bei Fragen bezüglich der Übertragung anzusprechen ist.
LO	Kontakt am Standort der Warenaufnahme Abteilung/Mitarbeiter, der am Warenaufnahmeort zu kontaktieren ist.
MGR	Manager (GS1 Temporary Code) Person, die für das Management in einer Abteilung oder einem Unternehmen verantwortlich ist.
NT	Meldestelle Abteilung/Mitarbeiter, der zu unterrichten ist.
OC	Auftragskontakt Individuelle Ansprechstelle bei Fragen zu dieser Bestellung.
PD	Einkaufsabteilung Abteilung/Person, die für die Vergabe dieser Bestellung verantwortlich ist.
PM	Produktmanager Abteilung/Person, die bei Fragen zu dieser Bestellung zu kontaktieren ist.
QC	Qualitätskoordinator Qualitätskoordinationstelle innerhalb eines Unternehmens.
SA	Verkaufsverwaltung Name der Kontaktperson innerhalb eines Unternehmens.
SD	Versandabteilung Kontakt in der Versandabteilung innerhalb eines Unternehmens.
SR	Verkaufsrepräsentant oder Verkaufsabteilung Der Verkaufsrepräsentant oder die Verkaufsabteilung eines Unternehmens.
TA	Fuhrparkverwalter Kontaktperson in der Fuhrparkverwaltung innerhalb eines Unternehmens.

Verwendete Codes

TD	Testkontakt Abteilung/Person, die für den Test verantwortlich ist.
TR	Transportabteilung Abteilung/Person, zuständig für den Transport.
WH	Lagerhaus Kontaktperson im Lagerhaus eines Unternehmens.
3155	Kommunikationsadresse, Qualifier Qualifier für die Kommunikationsadresse.
AL	Mobil Identifiziert die Mobilfunknummer
AO	Internet (URL) Identifiziert die URL für eine Internetseite
AQ	X.400 address for mail text Die X.400-Adresse, die Informationen im Textkörper einer Nachricht akzeptiert.
AR	AS1 Adresse Fordert die Rücksendung der Datei mit AS1 an.
AS	AS2 Adresse Fordert die Rücksendung der Datei mit AS2 an.
AT	AS3 Adresse Fordert die Rücksendung der Datei mit AS3 an.
AU	File Transfer Protocol Adresse, die für den Empfang von Nachrichten gemäß dem File Transfer Protocol (IETF RFC 959 et. al.) geeignet ist.
CA	Telegrammadresse Die Kommunikationsnummer identifiziert eine Telegrammadresse.
EI	EDI Nummer, die die Dienstleistung und den Nutzer identifiziert.
EM	Electronic Mail Elektronische Post (eMail) . GS1 Beschreibung: Erstellung, Versendung und Empfang von unstrukturierten Frei-Text-Nachrichten oder Dokumenten unter Verwendung eines Computernetzwerkes, eines Personal-Computers oder eines angeschlossenen Modems und einer Telefonleitung oder anderen elektronischen Übertragungsmedien.
EXI	Exite mail (GS1 Temporary Code Fordert die Rücksendung der Datei mit Exite an. GS1 Hinweis: Code ungültig.

Verwendete Codes

FX	Telefax Gerät, welches grafisches Material (als Ausdrucke) über Telefonleitungen oder andere elektronische Übertragungsmedien übermittelt und reproduziert.
IA	Austauschadresse (GS1 Temporary Code) Code zur Identifikation einer Austauschadresse (EDI interchange adress).
TE	Telefon Stimmen-/Datenübertragung über Telefon.
TL	Telex Übertragung von Text/Daten über Telex.
XF	X.400 Die X.400 Adresse. GS1 Beschreibung: CCITT Nachrichtenvermittlungssystem.
XG	Pager Identifikationsnummer für einen Pager.
3207	Ländername, Code Identifikation des Ländernamens oder eines anderen geographischen Abschnittes nach ISO 3166.
AD	Andorra
AE	Vereinigte Arabische Emirate
AF	Afghanistan
AG	Antigua und Barbuda
AI	Anguilla
AL	Albanien
AM	Armenien
AO	Angola
AQ	Antarktis
AR	Argentinien
AS	Amerikanisch-Samoa
AT	Österreich
AU	Australien
AW	Aruba
AX	Ålandinseln
AZ	Aserbaidshan
BA	Bosnien-Herzegowina

Verwendete Codes

BB	Barbados
BD	Bangladesch
BE	Belgien
BF	Burkina Faso
BG	Bulgarien
BH	Bahrain
BI	Burundi
BJ	Benin
BL	St. Barthélemy
BM	Bermuda
BN	Brunei Darussalam
BO	Bolivien, Plurinationaler Staat
BQ	Bonaire, St. Eustatius und Saba
BR	Brasilien
BS	Bahamas
BT	Bhutan
BV	Bouvetinsel
BW	Botsuana
BY	Belarus
BZ	Belize
CA	Kanada
CC	Kokosinseln (Keeling)
CD	Kongo, Demokratische Republik
CF	Zentralafrikanische Republik
CG	Kongo
CH	Schweiz
CI	Côte d'Ivoire
CK	Cookinseln
CL	Chile
CM	Kamerun
CN	China
CO	Kolumbien
CR	Costa Rica

Verwendete Codes

CU	Kuba
CV	Cabo Verde
CW	Curaçao
CX	Weihnachtsinsel
CY	Zypern
CZ	Tschechien
DE	Deutschland
DJ	Dschibuti
DK	Dänemark
DM	Dominica
DO	Dominikanische Republik
DZ	Algerien
EC	Ecuador
EE	Estland
EG	Ägypten
EH	Westsahara
ER	Eritrea
ES	Spanien
ET	Äthiopien
FI	Finnland
FJ	Fidschi
FK	Falklandinseln (Malwinen)
FM	Mikronesien, Föderierte Staaten von
FO	Färöer
FR	Frankreich
GA	Gabun
GB	Vereinigtes Königreich
GD	Grenada
GE	Georgien
GF	Französisch-Guayana
GG	Guernsey
GH	Ghana
GI	Gibraltar

Verwendete Codes

GL	Grönland
GM	Gambia
GN	Guinea
GP	Guadeloupe
GQ	Äquatorialguinea
GR	Griechenland
GS	Südgeorgien und die Südlichen Sandwichinseln
GT	Guatemala
GU	Guam
GW	Guinea-Bissau
GY	Guyana
HK	Hongkong
HM	Heard und die McDonaldinseln
HN	Honduras
HR	Kroatien
HT	Haiti
HU	Ungarn
ID	Indonesien
IE	Irland
IL	Israel
IM	Insel Man
IN	Indien
IO	Britisches Territorium im Indischen Ozean
IQ	Irak
IR	Iran, Islamische Republik
IS	Island
IT	Italien
JE	Jersey
JM	Jamaika
JO	Jordanien
JP	Japan
KE	Kenia
KG	Kirgisistan

Verwendete Codes

KH	Kambodscha
KI	Kiribati
KM	Komoren
KN	St. Kitts und Nevis
KP	Korea, Demokratische Volksrepublik
KR	Korea, Republik
KW	Kuwait
KY	Kaymaninseln
KZ	Kasachstan
LA	Laos, Demokratische Volksrepublik
LB	Libanon
LC	St. Lucia
LI	Liechtenstein
LK	Sri Lanka
LR	Liberia
LS	Lesotho
LT	Litauen
LU	Luxemburg
LV	Lettland
LY	Libyen
MA	Marokko
MC	Monaco
MD	Moldau, Republik
ME	Montenegro
MF	St. Martin (französischer Teil)
MG	Madagaskar
MH	Marshallinseln
MK	Mazedonien, die ehemalige jugoslawische Republik
ML	Mali
MM	Myanmar
MN	Mongolei
MO	Macau
MP	Marianen, Nördliche

Verwendete Codes

MQ	Martinique
MR	Mauretanien
MS	Montserrat
MT	Malta
MU	Mauritius
MV	Malediven
MW	Malawi
MX	Mexiko
MY	Malaysia
MZ	Mosambik
NA	Namibia
NC	Neukaledonien
NE	Niger
NF	Norfolkinsel
NG	Nigeria
NI	Nicaragua
NL	Niederlande
NO	Norwegen
NP	Nepal
NR	Nauru
NU	Niue
NZ	Neuseeland
OM	Oman
PA	Panama
PE	Peru
PF	Französisch-Polynesien
PG	Papua-Neuguinea
PH	Philippinen
PK	Pakistan
PL	Polen
PM	St. Pierre und Miquelon
PN	Pitcairninseln
PR	Puerto Rico

Verwendete Codes

PS	Palestine, State of AT, CH, DE: Es gibt keinen deutschen Ländernamen (weder Kurzbezeichnung noch amtliche Vollform) für diesen Eintrag. DE: Die Bundesrepublik Deutschland erkennt einen palästinensischen Staat nicht an.
PT	Portugal
PW	Palau
PY	Paraguay
QA	Katar
RE	Réunion
RO	Rumänien
RS	Serbien
RU	Russische Föderation
RW	Ruanda
SA	Saudi-Arabien
SB	Salomonen
SC	Seychellen
SD	Sudan
SE	Schweden
SG	Singapur
SH	St. Helena, Ascension und Tristan da Cunha
SI	Slowenien
SJ	Svalbard und Jan Mayen
SK	Slowakei
SL	Sierra Leone
SM	San Marino
SN	Senegal
SO	Somalia
SR	Suriname
SS	Südsudan
ST	Sao Tomé und Príncipe
SV	El Salvador
SX	St. Martin (niederländischer Teil)
SY	Syrien, Arabische Republik
SZ	Eswatini

Verwendete Codes

TC	Turks- und Caicosinseln
TD	Tschad
TF	Französische Süd- und Antarktisgebiete
TG	Togo
TH	Thailand
TJ	Tadschikistan
TK	Tokelau
TL	Timor-Leste
TM	Turkmenistan
TN	Tunesien
TO	Tonga
TR	Türkei
TT	Trinidad und Tobago
TV	Tuvalu
TW	Taiwan
TZ	Tansania, Vereinigte Republik
UA	Ukraine
UG	Uganda
UM	Amerikanische Überseeinseln, Kleinere
US	Vereinigte Staaten
UY	Uruguay
UZ	Usbekistan
VA	Heiliger Stuhl (Vatikanstadt)
VC	St. Vincent und die Grenadinen
VE	Venezuela, Bolivarische Republik
VG	Britische Jungferninseln
VI	Amerikanische Jungferninseln
VN	Vietnam
VU	Vanuatu
WF	Wallis und Futuna
WS	Samoa
YE	Jemen
YT	Mayotte

Verwendete Codes

ZA	Südafrika
ZM	Sambia
ZW	Simbabwe
3453	Sprachenname, Code Code für einen Sprachennamen.
AA	Afar
aa	Afar
AB	Abchasisch
ab	Abchasisch
AE	Avestisch
ae	Avestisch
AF	Afrikaans
af	Afrikaans
AK	Akan
ak	Akan
AM	Amharisch
am	Amharisch
AN	Aragonesisch
an	Aragonesisch
AR	Arabisch
ar	Arabisch
AS	Assamesisch
as	Assamesisch
AV	Awarisch
av	Awarisch
AY	Aymara
ay	Aymara
AZ	Aserbaidsschanisch
az	Aserbaidsschanisch
BA	Baschkirisch
ba	Baschkirisch
BE	Belorussisch (Weißrussisch)
be	Belorussisch (Weißrussisch)

Verwendete Codes

BG	Bulgarisch
bg	Bulgarisch
BH	Biharisch
bh	Biharisch
BI	Bislama
bi	Bislama
BM	Bambara
bm	Bambara
BN	Bengalisch
bn	Bengalisch
BO	Tibetisch
bo	Tibetisch
BR	Bretonisch
br	Bretonisch
BS	Bosnisch
bs	Bosnisch
CA	Katalanisch
ca	Katalanisch
CE	Tschetschenisch
ce	Tschetschenisch
CH	Chamorro
ch	Chamorro
CO	Korsisch
co	Korsisch
CR	Cree
cr	Cree
CS	Tschechisch
cs	Tschechisch
CU	Altkirchenslawisch
cu	Altkirchenslawisch
CV	Tschuwaschisch
cv	Tschuwaschisch
CY	Walisisch

Verwendete Codes

cy	Walisisch
DA	Dänisch
da	Dänisch
DE	Deutsch
de	Deutsch
DV	Maledivisch
dv	Maledivisch
DZ	Dzongkha
dz	Dzongkha
EE	Ewe
ee	Ewe
EL	Neugriechisch
el	Neugriechisch
EN	Englisch
en	Englisch
EO	Esperanto
eo	Esperanto
ES	Spanisch
es	Spanisch
ET	Estnisch
et	Estnisch
EU	Baskisch
eu	Baskisch
FA	Persisch
fa	Persisch
FF	Fulfulde
ff	Fulfulde
FI	Finnisch
fi	Finnisch
FJ	Fidschianisch
fj	Fidschianisch
FO	Färöisch
fo	Färöisch

Verwendete Codes

FR	Französisch
fr	Französisch
FY	Westfriesisch
fy	Westfriesisch
GA	Irish
ga	Irish
GD	Schottisch-Gälisch
gd	Schottisch-Gälisch
GL	Galicisch
gl	Galicisch
GN	Guarani
gn	Guarani
GU	Gujarati
gu	Gujarati
GV	Manx-Gälisch
gv	Manx-Gälisch
HA	Hausa
ha	Hausa
HE	Hebräisch
he	Hebräisch
HI	Hindi
hi	Hindi
HO	Hiri Motu
ho	Hiri Motu
HR	Kroatisch
hr	Kroatisch
HT	Haitianisch
ht	Haitianisch
HU	Ungarisch
hu	Ungarisch
HY	Armenisch
hy	Armenisch
HZ	Herero

Verwendete Codes

hz	Herero
IA	Interlingua (International Auxiliary Language Association)
ia	Interlingua (International Auxiliary Language Association)
ID	Indonesisch
id	Indonesisch
IE	Interlingue
ie	Interlingue
IG	Igbo
ig	Igbo
II	Nuosu
ii	Nuosu
IK	Inupiak
ik	Inupiak
IO	Ido
io	Ido
IS	Isländisch
is	Isländisch
IT	Italienisch
it	Italienisch
IU	Inuktitut
iu	Inuktitut
JA	Japanisch
ja	Japanisch
JV	Javanisch
jv	Javanisch
KA	Georgisch
ka	Georgisch
KG	Kikongo
kg	Kikongo
KI	Kikuyu
ki	Kikuyu
KJ	Kwanyama
kj	Kwanyama

Verwendete Codes

KK	Kasachisch
kk	Kasachisch
KL	Grönländisch
kl	Grönländisch
KM	Zentral-Khmer
km	Zentral-Khmer
KN	Kannada
kn	Kannada
KO	Koreanisch
ko	Koreanisch
KR	Kanuri
kr	Kanuri
KS	Kashmiri
ks	Kashmiri
KU	Kurdisch
ku	Kurdisch
KV	Komi
kv	Komi
KW	Kornisch
kw	Kornisch
KY	Kirgisisch
ky	Kirgisisch
LA	Lateinisch
la	Lateinisch
LB	Luxemburgisch
lb	Luxemburgisch
LG	Luganda
lg	Luganda
LI	Limburgisch
li	Limburgisch
LN	Lingala
ln	Lingala
LO	Laotisch

Verwendete Codes

lo	Laotisch
LT	Litauisch
lt	Litauisch
LU	Luba-Katanga
lu	Luba-Katanga
LV	Lettisch
lv	Lettisch
MG	Madagassisch
mg	Madagassisch
MH	Marshalleisch
mh	Marshalleisch
MI	Maori
mi	Maori
MK	Mazedonisch
mk	Mazedonisch
ML	Malajalam
ml	Malayalam
MN	Mongolisch
mn	Mongolisch
MO	Moldavisch
mo	Moldavisch
MR	Marathi
mr	Marathi
MS	Malaiisch
ms	Malaiisch
MT	Maltesisch
mt	Maltesisch
MY	Birmanisch
my	Birmanisch
NA	Nauruisch
na	Nauruisch
NB	Bokmål-Norwegisch
nb	Bokmål-Norwegisch

Verwendete Codes

ND	Nord-Ndebele
nd	Nord-Ndebele
NE	Nepalesisch
ne	Nepalesisch
NG	Ndonga
ng	Ndonga
NL	Niederländisch
nl	Niederländisch
NN	Nynorsk-Norwegisch
nn	Nynorsk-Norwegisch
NO	Norwegisch
no	Norwegisch
NR	Süd-Ndebele
nr	Süd-Ndebele
NV	Navajo
nv	Navajo
NY	Chichewa
ny	Chichewa
OC	Okzitanisch
oc	Okzitanisch
OJ	Ojibwa
oj	Ojibwa
OM	Oromo
om	Oromo
OR	Oriya
or	Oriya
OS	Ossetisch
os	Ossetisch
PA	Pandschabi
pa	Pandschabi
PI	Pali
pi	Pali
PL	Polnisch

Verwendete Codes

pl	Polnisch
PS	Paschtu
ps	Paschtu
PT	Portugiesisch
pt	Portugiesisch
QU	Quechua
qu	Quechua
RM	Rätoromanisch
rm	Rätoromanisch
RN	Kirundi
rn	Kirundi
RO	Rumänisch
ro	Rumänisch
RU	Russisch
ru	Russisch
RW	Kinyarwanda
rw	Kinyarwanda
SA	Sanskrit
sa	Sanskrit
SC	Sardisch
sc	Sardisch
SD	Sindhi
sd	Sindhi
SE	Nordsamisch
se	Nordsamisch
SG	Sango
sg	Sango
SI	Singhalesisch
si	Singhalesisch
SK	Slowakisch
sk	Slowakisch
SL	Slowenisch
sl	Slowenisch

Verwendete Codes

SM	Samoanisch
sm	Samoanisch
SN	Shona
sn	Shona
SO	Somali
so	Somali
SQ	Albanisch
sq	Albanisch
SR	Serbisch
sr	Serbisch
SS	Swasi
ss	Swasi
ST	Süd-Sotho
st	Süd-Sotho
SU	Sudanesisch
su	Sudanesisch
SV	Schwedisch
sv	Schwedisch
SW	Suaheli
sw	Suaheli
TA	Tamilisch
ta	Tamilisch
TE	Telugu
te	Telugu
TG	Tadschikisch
tg	Tadschikisch
TH	Thailändisch
th	Thailändisch
TI	Tigrinya
ti	Tigrinya
TK	Turkmenisch
tk	Turkmenisch
TL	Tagalog

Verwendete Codes

tl	Tagalog
TN	Tswana
tn	Tswana
TO	Tongaisch
to	Tongaisch
TR	Türkisch
tr	Türkisch
TS	Tsonga
ts	Tsonga
TT	Tatarisch
tt	Tatarisch
TW	Twi
tw	Twi
TY	Tahitianisch
ty	Tahitianisch
UG	Uigurisch
ug	Uigurisch
UK	Ukrainisch
uk	Ukrainisch
UR	Urdu
ur	Urdu
UZ	Usbekisch
uz	Usbekisch
VE	Venda
ve	Venda
VI	Vietnamesisch
vi	Vietnamesisch
VO	Volapük
vo	Volapük
WA	Wallonisch
wa	Wallonisch
WO	Wolof
wo	Wolof

Verwendete Codes

XH	Xhosa
xh	Xhosa
YI	Jiddisch
yi	Jiddisch
YO	Yoruba
yo	Yoruba
ZA	Zhuang
za	Zhuang
ZH	Chinesisch
zh	Chinesisch
ZU	Zulu
zu	Zulu

4079	Handhabungsanweisungen, Code Code für eine Handhabungsanweisung.
1	Hitzeempfindlich Das Gut ist hitzeempfindlich.
2	Lagerung in trockener Umgebung Das Produkt muß in trockener Umgebung gelagert werden.
3	Gestapelt Die identifizierte Einheit ist gestapelt oder kann gestapelt werden.
11	Kühlung erforderlich Ware muss für korrekte Handhabung gekühlt sein.
12	Kühlung nicht erforderlich Ware muss für korrekte Handhabung nicht gekühlt sein.
13	Vernichten Die identifizierten Waren sind gemäß den angegebenen Anweisungen zu vernichten. GS1 Hinweis: Ersetzt den GS1 Temporary Code DES.
14	Gefroren aufbewahren Die identifizierten Produkte sind gefroren und sollten gefroren aufbewahrt werden. GS1 Hinweis: Ersetzt den GS1 Temporary Code FRO.
15	Hängend handhaben Die identifizierten Produkte sollten als hängendes Kleidungsstück gehandhabt werden. GS1 Hinweis: Ersetzt den GS1 Temporary Code HGA.

Verwendete Codes

16	<p>Etikettierung erforderlich</p> <p>Das identifizierte Produkt ist / sind zu etikettieren. GS1 Hinweis: Ersetzt den GS1 Temporary Code LAB.</p>
17	<p>Liegend aufbewahren</p> <p>Die identifizierten Produkte sollten in einer liegenden Position gehalten werden. GS1 Hinweis: Ersetzt den GS1 Temporary Code LYG.</p>
18	<p>Gemäß Anleitung bewegen</p> <p>Das gekennzeichnete Produkt ist gemäß den angegebenen Anweisungen zu bewegen. GS1 Hinweis: Ersetzt den GS1 Temporary Code MOV.</p>
19	<p>Gemäß Anweisung verpacken</p> <p>Das gekennzeichnete Produkt ist gemäß den bereitgestellten Anweisungen zu verpacken. GS1 Hinweis: Ersetzt den GS1 Temporary Code PAC.</p>
20	<p>Vorbereitung für Versand</p> <p>Das / die identifizierte (n) Produkt (e) wird / werden für den Versand vorbereitet. GS1 Hinweis: Ersetzt den GS1 Temporary Code PFS.</p>
21	<p>Entsprechend den Anweisungen reservieren</p> <p>Reservieren Sie identifizierte Waren gemäß den angegebenen Anweisungen. GS1 Hinweis: Ersetzt den GS1 Temporary Code RES.</p>
22	<p>Lichtempfindlich</p> <p>Das Produkt ist lichtempfindlich. GS1 Hinweis: Ersetzt den GS1 Temporary Code SLT.</p>
23	<p>Lieferung via Transit- oder Cross-Docking-Einrichtung</p> <p>Das identifizierte Produkt wird über eine Transit- oder Cross-Docking-Einrichtung geliefert. GS1 Hinweis: Ersetzt den GS1 Temporary Code TRD.</p>
24	<p>Auspacken erforderlich</p> <p>Das identifizierte Produkt ist aus dem identifizierten Paket auszuwickeln. GS1 Hinweis: Ersetzt den GS1 Temporary Code UNP.</p>
25	<p>Aufrecht oder stehend aufbewahren</p> <p>Das identifizierte Produkt sollte aufrecht oder stehend aufbewahrt werden. GS1 Hinweis: Ersetzt den GS1 Temporary Code UPR.</p>
AVI	<p>Lebende Tiere (GS1 Temporary Code)</p> <p>Das identifizierte Produkt besteht aus lebenden Tieren.</p>
BIG	<p>Übergröße (GS1 Temporary Code)</p> <p>Das identifizierte Produkt hat Übergröße.</p>
CRU	<p>Zerbrechlich (GS1 Temporary Code)</p> <p>Das identifizierte Produkt ist zerbrechlich.</p>

Verwendete Codes

DAE	Gefährlicher Artikel (GS1 Temporary Code) Code, der anzeigt, daß der Artikel Gefahren birgt.
DCE	Lieferung über ein Warenverteilzentrum (GS1 Temporary Code) GS1 Hinweis: Code ungültig.
DDE	Direktbelieferung (GS1 Temporary Code) GS1 Hinweis: Code ungültig.
DES	Zerstören (GS1 Temporary Code) Die identifizierten Produkte sind entsprechend den Anweisungen zu vernichten. GS1 Hinweis: Code ungültig. Verwenden Sie stattdessen den Wert 13.
EAT	Lebensmittel (GS1 Temporary Code) Das identifizierte Produkt besteht aus Lebensmitteln.
FAC	Werksverpackung (GS1 Temporary Code) Das Produkt ist nicht für den Endverbraucher verpackt. Umpacken kann nötig sein.
FRO	Gefroren (GS1 Temporary Code) Das identifizierte Produkt ist gefroren und sollte gefroren bleiben. GS1 Hinweis: Code ungültig. Verwenden Sie stattdessen den Wert 14.
FTD	Frostgefährdet (GS1 Temporary Code) Das identifizierte Produkt ist frostgefährdet.
HEA	Schwere Fracht/150 kg und mehr pro Stück (GS1 Temporary Code) Das identifizierte Produkt ist über 150 kg schwer.
HGA	Hängende Kleidungsstücke (GS1 Temporary Code) Die identifizierten Produkte sollten als hängende Kleidungsstücke behandelt werden (Hängeversand). GS1 Hinweis: Code ungültig. Verwenden Sie stattdessen den Wert 15.
HWC	Handle with care (GS1 Temporary Code) Das identifizierte Produkt sorgfältig handhaben.
LAB	Etikettieren (GS1 Temporary Code) Die identifizierten Produkte sind mit einem Etikett zu versehen. GS1 Hinweis: Code ungültig. Verwenden Sie stattdessen den Wert 16.
LYG	Liegend (GS1 Temporary Code) Das identifizierte Produkt sollte flach liegen. GS1 Hinweis: Code ungültig. Verwenden Sie stattdessen den Wert 17.
MF	Multiple facings (GS1 Temporary Code) Der Artikel hat mehrere Ansichtsseiten für die Präsentation im Regal.
MOV	Bewegen (GS1 Temporary Code) Das identifizierte Produkt sollte gemäß der besonderen Bestimmungen bewegt werden. GS1 Hinweis: Code ungültig. Verwenden Sie stattdessen den Wert 18.

Verwendete Codes

NES	Nestbar (GS1 Temporary Code) Eine Verpackung, die in gleichartige Verpackungsarten gestapelt werden kann, z. B. für Geschirr, Teller, Schüsseln oder Becher.
NSD	Nesting Tiefe (GS1 Temporary Code) Artikel, die in gleichartige Artikel gestapelt werden können, (z. B. Teller, Schüsseln oder Eimer). Die Angabe bezieht sich auf die Tiefe der (Haupt-) Ansicht (facing).
NSH	Nesting Höhe (GS1 Temporary Code) Artikel, die in gleichartige Artikel gestapelt werden können, (z. B. Teller, Schüsseln oder Eimer). Die Angabe bezieht sich auf die Höhe der (Haupt-) Ansicht (facing).
NSW	Nesting Breite (GS1 Temporary Code) Artikel, die in gleichartige Artikel gestapelt werden können, (z. B. Teller, Schüsseln oder Eimer). Die Angabe bezieht sich auf die Breite der (Haupt-) Ansicht (facing).
NWP	Zeitschriften, Magazine (GS1 Temporary Code) GS1 Hinweis: Code ungültig.
OHG	Überhangsartikel (GS1 Temporary Code) Das identifizierte Produkt ist überhängig.
PAC	Verpacken (GS1 Temporary Code) Das identifizierte Produkt sollte gemäß der besonderen Bestimmungen verpackt werden. GS1 Hinweis: Code ungültig. Verwenden Sie stattdessen den Wert 19.
PER	Verderbliche Ladung (GS1 Temporary Code) GS1 Hinweis: Code ungültig.
PFS	Für den Versand fertig machen (GS1 Temporary Code) Die identifizierten Produkte sind für den Versand fertig zu machen. GS1 Hinweis: Code ungültig. Verwenden Sie stattdessen den Wert 20.
PIC	Aufnehmen (GS1 Temporary Code) Die identifizierten Produkte sind aufzunehmen.
PKS	In Reihenfolge aufnehmen (GS1 Temporary Code) Die identifizierten Produkte sind entsprechend einer bestimmten Reihenfolge aufzunehmen.
PSC	Vor Schädlingen schützen (GS1 Temporary Code) Das identifizierte Produkt ist vor Schädlingen zu schützen.
RCY	Wiederverwertbare Verpackung (GS1 Temporary Code) Das identifizierte Produkt besitzt eine wiederverwertbare Verpackung. GS1 Hinweis: Code ungültig.
RES	Reserve (GS1 Temporary Code) Als Reserve identifizierte Waren bezüglich spezieller Anweisungen. GS1 Hinweis: Code ungültig. Verwenden Sie stattdessen den Wert 21.

Verwendete Codes

RFG	Entflammbares Gas unter Druck (GS1 Temporary Code) GS1 Hinweis: Code ungültig.
RFL	Entflammbare Flüssigkeit (GS1 Temporary Code) GS1 Hinweis: Code ungültig.
RFS	Entflammbarer Feststoff (GS1 Temporary Code) GS1 Hinweis: Code ungültig.
RPB	Gift (GS1 Temporary Code) GS1 Hinweis: Code ungültig.
SLT	Lichtempfindlich (GS1 Temporary Code) Das Produkt ist lichtempfindlich. GS1 Hinweis: Code ungültig. Verwenden Sie stattdessen den Wert 22.
SSN	Geruchsintensiv (GS1 Temporary Code) Das identifizierte Produkt ist geruchsintensiv.
STR	Beschränkt stapelbar (GS1 Temporary Code) Das identifizierte Produkt ist beschränkt stapelbar.
TRD	Transit- oder Cross-Docking-Lieferung (GS1 Temporary Code) Das identifizierte Produkt ist über Transit- oder Cross Dockingmöglichkeit zu liefern. GS1 Hinweis: Code ungültig. Verwenden Sie stattdessen den Wert 23.
UNP	Auspacken (GS1 Temporary Code) Das identifizierte Produkt ist aus der identifizierten Verpackung zu entnehmen. GS1 Hinweis: Code ungültig. Verwenden Sie stattdessen den Wert 24.
UPR	Aufrecht/Stehend (GS1 Temporary Code) Das identifizierte Produkt sollte aufrecht oder stehend gelagert werden. GS1 Hinweis: Code ungültig. Verwenden Sie stattdessen den Wert 25.
UST	Nicht stapelbar (GS1 Temporary Code) Das identifizierte Produkt ist nicht stapelbar.
VAL	Wertvolle Fracht (GS1 Temporary Code) Das identifizierte Produkt ist eine wertvolle Fracht.
4183	Sonderkondition, Code Code für eine Sonderkondition.
109	Verkauf in Kommission Die betroffene Position kann an den Lieferanten zurückgegeben oder anderweitig disponiert werden, falls sie nach Ablauf einer vordefinierten Zeitspanne noch unverkauft ist.
66	Concessions
69	Filialdepot
84	Lagerdepot

Verwendete Codes

90	Handelsbestand
4221	Abweichungsart, Code Code für die Abweichungsart.
AA	Artikel nicht mehr im Sortiment des Großhändlers Großhändler bietet das bestellte Produkt nicht mehr an.
AB	Artikel wird nicht mehr produziert Der bestellte Artikel wurde ausgelistet und wird nicht mehr weiterproduziert.
AC	Zu viel geliefert Der Code gibt an, daß die Menge der gelieferten Ware die Menge der bestellten Ware übersteigt.
AD	Artikel nicht lieferbar durch den Hersteller Der Artikel ist im Lager des Herstellers nicht verfügbar.
AE	Geliefert, aber nicht angekündigt Die Sendung oder Ware wurde ohne vorherige Lieferankündigung geliefert.
AF	Ware beschädigt geliefert Die Waren einer Sendung wurden teilweise oder komplett beschädigt geliefert.
AG	Zu spät geliefert Die Sendung oder Ware wurde zu einem späteren Zeitpunkt geliefert, als in den Vereinbarungen oder in der Bestellung angegeben.
AH	Nächstgrößere verpackungsmenge Die bestellte Position wurde oder wird so gepackt, dass sie der nächstgrößeren Verpackungsmenge entspricht. GS1 Beschreibung: Anweisung des Käufers, die es dem Lieferanten erlaubt, wenn nötig die bestellte Position in der nächstmöglichen kompletten Verpackungsebene zu kommissionieren.
AS	Jetzt verfügbar - geplante Auslieferung (Datum) Das Material ist für die Sendung verfügbar und ist vereinbarungsgemäß für den Versand/die Lieferung zu einem späteren Datum vorgesehen. GS1 Beschreibung: Nachlieferprodukt (bestelltes und nicht planmäßig geliefertes Produkt, aber vom Käufer zu einem späteren Zeitpunkt erwartet wird) ist nun verfügbar und es ist geplant, es an einem bestimmten Datum zu liefern.
BK	"Back ordered" aus vorheriger Bestellung Eine Bestellung wird zurückgehalten, da kein Material verfügbar ist, um die Anforderung zu erfüllen.
BP	Teillieferung - Nachlieferung folgt Ein Teil der früheren Bestellung wurde offen gehalten, weil nicht genug Material zur Erfüllung der Anforderung vorhanden war. GS1 Beschreibung: Unvollständige Lieferung, die fehlenden Mengen werden nachgeliefert.

Verwendete Codes

CC	<p>Komplettlieferung Die gelieferte Menge erfüllte die Bestellmenge. GS1 Beschreibung: Die Sendung ist vollständig.</p>
CE	<p>Lieferung beinhaltet zusätzliche Ware, um Preisnachlaß auszunutzen Die gelieferte Menge überschreitet die Bestellmenge, um Staffelpreise nutzen zu können. GS1 Beschreibung: Zur bestellten wurde eine zusätzliche Menge hinzugefügt, um spezielle Abzüge in Anspruch zu nehmen.</p>
CK	<p>Von vorheriger Bestellung storniert Von vorheriger Bestellung gestrichener Betrag.</p>
CM	<p>Komplettlieferung mit Zusatzmenge Die gelieferte Menge überschreitet die Bestellmenge. GS1 Beschreibung: Die Sendung ist vollständig und enthält eine zusätzliche Menge.</p>
CN	<p>Nächster Frachtführer, PVE - (Datum) Selbsterklärend. GS1 Beschreibung: Die Position wird mit dem nächsten verfügbaren oder geplanten Frachtführer nachgeliefert.</p>
CP	<p>Teillieferung, als Komplettlieferung angesehen, keine Nachlieferung Die gelieferte Menge unterschreitet die Bestellmenge, ohne dass ein Plan für die Differenzmenge besteht. GS1 Beschreibung: Die Lieferung erfüllt nicht die komplette Bestellung, sollte aber als Komplettlieferung angesehen werden. Nichtgelieferte Positionen sind nicht in Nachlieferungen zu erwarten.</p>
CS	<p>Lieferung vollständig mit Ersatzartikeln Menge und versandte Produkte - weil nicht der Originalbestellung entsprechend - sind komplett und erfüllen die Erwartungen. GS1 Beschreibung: Sendung ist eine Komplettlieferung. Eine oder mehrere Position(en) der Bestellung wurden durch andere Artikel ersetzt.</p>
IC	<p>Position storniert Das vorher bestellte Material wird nicht länger benötigt. GS1 Beschreibung: Die Position wurde vom Käufer oder Lieferant aus der Bestellung gestrichen.</p>
IS	<p>Position stellt Ersatz für Originalbestellung dar Versandte Mengen und Produkte entsprechen den Erwartungen. GS1 Beschreibung: Die Position ersetzt eine andere, ursprünglich bestellte Position.</p>
OS	<p>Artikel wegen Streik oder höherer Gewalt nicht lieferbar Position ist wegen Streik oder unvorhersehbarem Ereignis nicht verfügbar.</p>

Verwendete Codes

OW	Artikel nicht lieferbar durch den Großhändler Position ist am Vertriebspunkt nicht verfügbar.
PO	Bestellanfrage - nur nicht versandte Artikel Die Antwort enthält Informationen über alle nicht versendeten Artikel, die in der vom Vertragsinitiator angeforderten Vorausfrage enthalten waren.
PP	Bestellanfrage - spezifische Artikel Die Antwort enthält Informationen bezüglich einer eindeutigen Untergruppe der Gesamtliste von Artikeln, zu denen der Vertragsinitiator Informationen angefordert hatte.
PS	In Bearbeitung - Versand geplant (Datum) Dieser Betrag wird in Erwartung einer möglichen Versandgenehmigung hergestellt.
RA	Artikel rationiert Das Produkt ist wegen begrenzter Verfügbarkeit rationiert. GS1 Beschreibung: Der bestellte Artikel wurde rationiert, die Bestellmenge übersteigt die rationierte Menge.
TW	Artikel vorläufig nicht im Sortiment des Großhändlers Das Produkt ist zur Zeit am Vertriebsort nicht verfügbar. GS1 Beschreibung: Der Artikel wurde vorübergehend aus dem Sortiment des Großhändlers gestrichen.
US	Verpacken zur nächsten kompletten logistischen Packmenge Verpacken zur nächsten kompletten logistischen Packmenge. GS1 Beschreibung: Anweisung des Käufers, die es dem Lieferanten erlaubt, wenn nötig die bestellte Position in der nächstmöglichen kompletten Verpackungsebene zu kommissionieren.
UT	Verpacken zur nächstniedrigeren kompl. logistischen Menge Verpacken zur nächstniedrigeren kompletten logistischen Packmenge. GS1 Beschreibung: Anweisung des Käufers, die es dem Lieferanten erlaubt, wenn nötig die bestellte Position in der nächstniedrigeren kompletten Verpackungsebene zu kommissionieren.
4233	Markierungsanweisungen, Code Code für Markierungsanweisungen.
1	Lieferanten Firmenname nicht aufbringen Verpackung sollte nicht mit dem Firmennamen des Lieferanten markiert sein.
2	Kunden Firmenname aufbringen Verpackung sollte mit dem Firmennamen des Kunden markiert sein.
3	Referenz des Kunden aufbringen Verpackung sollte mit Referenzen des Kunden markiert sein.

Verwendete Codes

4	Zusätzlich Artikelbeschreibung des Kunden aufbringen Verpackung sollte auch mit der Artikelbeschreibung des Kunden markiert sein.
5	Ausschließlich Artikelbeschreibung des Kunden aufbringen Verpackung sollte nur mit der Artikelbeschreibung des Kunden markiert sein.
6	Verpackungsmaße aufbringen Verpackung sollte mit dem Verpackungsmaß markiert sein.
7	Nettogewicht aufbringen Verpackung sollte mit dem Nettogewicht markiert sein.
8	Bruttogewicht aufbringen Verpackung sollte mit dem Bruttogewicht markiert sein.
9	Gewicht der Verpackung aufbringen Verpackung sollte mit dem Verpackungsgewicht (Tara) markiert sein.
10	Chargennummer aufbringen Verpackung sollte mit der Chargennummer markiert sein.
11	Kundenartikelnummer aufbringen Verpackung sollte mit der Artikelnummer des Kunden markiert sein.
12	Laufende Nummer der Packstücke aufbringen Verpackung sollte mit einer laufenden Nummer markiert sein.
13	Produktionsdatum aufbringen Verpackung sollte mit dem Herstellungsdatum markiert sein.
14	Verfalldatum aufbringen Verpackung sollte mit dem Verfalldatum markiert sein.
15	Lieferantenummer aufbringen Verpackung sollte mit der Lieferantenummer markiert sein.
16	Instruktionen des Käufers Auszeichnungen wie vom Käufer angegeben.
17	Instruktionen des Lieferanten Auszeichnungen wie vom Verkäufer angegeben. GS1 Beschreibung: Auszeichnungen wie vom Lieferanten angegeben.
18	Instruktionen des Frachtführers Auszeichnungen wie vom Frachtführer angegeben.
19	Gesetzliche Anforderungen Auszeichnungen wie vom Gesetz vorgegeben.
20	Industrieinstruktionen Auszeichnungen wie von der Industrie/Branche angegeben.

Verwendete Codes

30	Auszeichnen mit der Nummer der Versandeinheit - NVE/SSCC Kennzeichnung mittels Nummer der Versandeinheit, NVE/SSCC am Transportcontainer oder der Verpackung wird gefordert.
32	Auszeichnen mit Verpackungsdatum Die Verpackung sollte mit dem Verpackungsdatum versehen sein. GS1 Hinweis: Ersetzt den GS1 Temporary Code 41E.
33	Auszeichnen mit Herkunftsnachweis Die Verpackung sollte mit dem Herkunftsnachweis versehen sein.
34	Ausgezeichnet mit GIAI - Globale Individuelle Anlagegut- Identnummer Angabe, dass eine Globale Individuelle Anlagegut- Identnummer auf der Verpackung angebracht ist. GS1 Hinweis: Ersetzt den GS1 Temporary Code 42G.
35	Ausgezeichnet mit Seriennummer Hinweis, dass die Seriennummer des Produkts auf einer Verpackung angegeben wurde.
38	Ausgezeichnet mit Preis Hinweis, dass der Preis auf einer Verpackung angegeben wurde. GS1 Hinweis: Ersetzt den GS1 Temporary Code 31E.
39	Ausgezeichnet mit NVE/SSCC Hinweis, dass eine NVE/SSCC auf einer Verpackung angegeben wurde. GS1 Hinweis: Ersetzt den GS1 Temporary Code 33E.
40	Ausgezeichnet mit dem ersten Einfrierdatum Hinweis, dass das erste Einfrierdatum auf der Verpackung angegeben wurde. GS1 Hinweis: Ersetzt den GS1 Temporary Code 35E.
41	Ausgezeichnet mit Chargennummer Hinweis, dass das eine Chargennummer auf der Verpackung angegeben wurde. GS1 Hinweis: Ersetzt den GS1 Temporary Code 36E.
42	Ausgezeichnet mit Produktionsdatum Angabe, dass das Produktionsdatum auf einem Paket markiert wurde. GS1 Hinweis: Ersetzt den GS1 Temporary Code 37E.
43	Ausgezeichnet mit Verfalldatum Hinweis, dass das Verfalldatum auf einer Verpackung angegeben wurde. GS1 Hinweis: Ersetzt den GS1 Temporary Code 38E.
44	Ausgezeichnet mit Mindesthaltbarkeitsdatum Angabe, dass das Mindesthaltbarkeitsdatum auf einer Packung angegeben wurde. GS1 Hinweis: Ersetzt den GS1 Temporary Code 39E.
45	Ausgezeichnet mit Nettogewicht Hinweis, dass das Nettogewicht auf einer Verpackung angegeben wurde. GS1 Hinweis: Ersetzt den GS1 Temporary Code 40E.

Verwendete Codes

46	Ausgezeichnet mit Verpackungsdatum Hinweis, dass das Verpackungsdatum auf einer Verpackung angegeben wurde. GS1 Hinweis: Ersetzt den GS1 Temporary Code 41E.
47	Ausgezeichnet mit GRAI - Global Returnable Asset Identifier Hinweis, dass der GS1 Global Returnable Asset Identifier (GRAI) auf dem Paket markiert wurde. GS1 Hinweis: Ersetzt den GS1 Temporary Code 41G.
48	Ausgezeichnet mit Grußnachricht Zeigt an, dass das Paket mit einer Grußnachricht markiert wurde. GS1 Hinweis: Ersetzt den GS1 Temporary Code X27.
49	Ausgezeichnet mit Preis pro Maßeinheit Der Preis pro Maßeinheit ist auf der Handelseinheit markiert.
31E	Auszeichnen mit Preis (GS1 Temporary Code) Codierte Anweisung, daß der Preis auf der Packung angebracht sein muß. GS1 Hinweis: Code ungültig. Verwenden Sie stattdessen den Wert 38.
32E	Auszeichnen mit GS1-Nummer (GS1 Temporary Code) Codierte Anweisung, dass auf einem Packstück eine GS1-Nummer angebracht sein muß.
33E	Ausgezeichnet mit der Nummer der Versandeinheit - NVE/SSCC (GS1 Temporary Code) Gibt an, dass die Nummer der Versandeinheit, NVE /SSCC, auf einem Packstück angebracht ist. GS1 Hinweis: Code ungültig. Verwenden Sie stattdessen den Wert 39.
34E	Ausgezeichnet mit GS1-Nummer (GS1 Temporary Code) Gibt an, daß eine GS1-Nummer auf einem Packstück angebracht ist.
35E	Ausgezeichnet mit dem ersten Einfrierdatum (GS1 Temporary Code) Gibt an, daß das erste Einfrierdatum auf einem Packstück angebracht ist. GS1 Hinweis: Code ungültig. Verwenden Sie stattdessen den Wert 40.
36E	Ausgezeichnet mit der Chargennummer (GS1 Temporary Code) Gibt an, daß die Chargennummer auf einem Packstück angebracht ist. GS1 Hinweis: Code ungültig. Verwenden Sie stattdessen den Wert 41.
37E	Ausgezeichnet mit dem Produktions-/Herstellungsdatum (GS1 Temporary Code) Gibt an, daß das Produktions-/Herstellungsdatum auf einem Packstück angebracht ist. GS1 Hinweis: Code ungültig. Verwenden Sie stattdessen den Wert 42.
38E	Ausgezeichnet mit dem Verfallsdatum (GS1 Temporary Code) Gibt an, daß das Verfallsdatum auf einem Packstück angebracht ist. GS1 Hinweis: Code ungültig. Verwenden Sie stattdessen den Wert 43.

Verwendete Codes

39E	Ausgezeichnet mit dem Mindestaltbarkeitsdatum (GS1 Temporary Code) Gibt an, daß das Mindesthaltbarkeitsdatum auf einem Packstück angebracht ist. GS1 Hinweis: Code ungültig. Verwenden Sie stattdessen den Wert 44.
40E	Ausgezeichnet mit dem Nettogewicht der Einheit (GS1 Temporary Code) Gibt an, daß das Nettogewicht einer Einheit auf einem Packstück angebracht ist. GS1 Hinweis: Code ungültig. Verwenden Sie stattdessen den Wert 45.
41E	Ausgezeichnet mit dem Verpackungsdatum (GS1 Temporary Code) Gibt an, das das Verpackungsdatum auf einem Packstück angebracht ist. GS1 Hinweis: Code ungültig. Verwenden Sie stattdessen den Wert 46.
41G	Ausgezeichnet mit GRAI - Globale MTV-Identnummer (GS1 Temporary Code) Angabe, dass eine GRAI - Globale MTV-Identnummer auf der Packung angebracht ist. GS1 Hinweis: Code ungültig. Verwenden Sie stattdessen den Wert 47.
IEN	Packstück-Identitätsnummer (GS1 Temporary Code) Nummer zur eindeutigen Identifikation eines Packstücks.
X26	Nicht mit GS1 Code ausgezeichnet (GS1 Temporary Code) Angabe, dass die Verpackung nicht mit einem GS1 Code markiert ist.
X27	Ausgezeichnet mit Grußnachricht (GS1 Temporary Code) Das Paket sollte mit einer Grußnachricht versehen sein. GS1 Hinweis: Code ungültig. Verwenden Sie stattdessen den Wert 48.
X28	GINC (GS1 Temporary Code) Global Identification Number for Consignment
X29	GSIN (GS1 Temporary Code) Global Shipment Identification Number
X3	Ausgezeichnet mit Verwendungsdatum (GS1 Temporary Code) Hinweis, dass das Verwendungsdatum auf einem Paket angegeben wurde.
4347	Produkt-/Erzeugnisnummer, Qualifier Qualifier für eine Produkt-/Erzeugnisnummer.
1	Zusätzliche Identifikation Information, die die Produktidentifikation spezifiziert und qualifiziert.
3	Ersetzt durch Identifikationsnummer eines Produkts, das ein anderes Produkt ersetzt hat.
5	Produktidentifikation Die Positionsnummer dient der Produktidentifikation.
4441	Freier Text, Code Code für einen freien Text.

Verwendete Codes

78E	Ablieferungsnachweis (GS1 Permanent Code) Die URL verweist auf ein Ablieferungsnachweis-Dokument Dieser Codewert kann benutzt werden, wenn DE 4451 des FTX-Segmentes = ZXL.
0	Nicht bei uns, diesen Titel Führen wir nicht
1	Lieferbar innerhalb 14 Tagen, Bestellung ist vorgemerkt
2	Lieferbar innerhalb, Wochen, Bestellung ist vorgemerkt
3	Lieferbar innerhalb, Monaten, Bestellung ist vorgemerkt
4	Noch nicht erschienen, Bestellung ist vorgemerkt
5	Erscheinen noch unbestimmt, Titel wird vor Erscheinen neu angeboten
6	Vergriffen, Termin der Neuauflage unbestimmt, Titel wird vor Erscheinen neu angeboten
7	Vergriffen, keine Neuauflage, Bestellung abgelegt
8	Nur fest lieferbar, bitte neu bestellen
9	Bestellung unklar, bitte mit neuen Angaben neu bestellen
10	Vorübergehend nicht lieferbar, Bestellung nicht vorgemerkt
11	Erscheint laut Verlag in in neuer Auflage
12	Nachdruck, folgt laut Verlag
13	Teillieferung, Rest folgt nach Lagerergänzung
14	Bei diesem Titel keine Partie
15	Fehlt kurzfristig am Lager
16	Führen wir nicht mehr, da nur noch als Packeinheit
17	Führen wir nicht, bzw. nicht mehr
18	Wir besorgen
19	Ladenpreis aufgehoben. Führen wir nicht mehr
20	Noch nicht erschienen. Bestellung nicht vorgemerkt
21	Noch nicht erschienen. Erscheint laut Verlag
22	Vorgemerkt
23	
24	Erscheint nicht laut Verlag
25	Titel neu aufgenommen. Noch nicht am Lager, Bestellung ist vorgemerkt
26	Titel wird nicht mehr am Lager geführt. Wird nicht besorgt
27	Alte Vormerker gelöscht
28	Bestellung ungenau. Bitte mit Titelnummer neu bestellen

Verwendete Codes

29	ISBN bzw. Reihen/Band-Nummer nicht zu ermitteln. Bitte mit Titelnummer oder Autor/Titel bestellen
30	
31	
32	Titel von Verlag nicht angekündigt
33	Titel nicht mehr im Verlagsprogramm
34	Erscheinen ungewiß Bestellung wird vorgemerkt
36	
37	Nicht einzeln bestellen. Bitte mit Gesamtnummer neu bestellen
38	Nicht mehr einzeln, nur noch als Kassette lieferbar
39	Bei uns nicht mehr einzeln, bitte komplett bestellen
40	Bei uns nicht mehr komplett, bitte Einzelbände bestellen
41	Bei uns ausverkauft, bitte beim Verlag bestellen
42	Vergriffen, Neuauflage unbestimmt, Bestellung wird, vorgemerkt
43	Vergriffen, Neuauflage unbestimmt, Bestellung wird nicht vorgemerkt
44	Vergriffen, Erscheinungstermin Neuauflage unbestimmt, Bestellung wird vorgemerkt
45	Vergriffen, Erscheinungstermin Neuauflage unbestimmt, Bestellung wird nicht vorgemerkt
46	Vergriffen, Neuauflage erscheint in einigen Wochen, Bestellung ist vorgemerkt
47	Vom Verlag nicht für Export zugelassen
48	Verlag erloschen
49	Bestellung beim Verlag reklamiert
50	
51	Lieferbar innerhalb 14 Tagen, Bestellung wird nicht vorgemerkt
52	Lieferbar innerhalb, Wochen, Bestellung wird nicht vorgemerkt
53	Lieferbar innerhalb, Monaten, Bestellung wird nicht vorgemerkt
54	Nicht beim angegebenen Verlag zu erhalten
55	In einem ausländischen Verlag erschienen, Führen wir nicht
56	
57	
58	Folgt direkt ab Verlag
59	Bitte beachten Sie folgende Information:
60	Indiziert, Führen wir nicht

Verwendete Codes

61	Titel infolge rechtlicher Auseinandersetzung zur Zeit nicht lieferbar, Bestellung ist vorgemerkt
62	Titel infolge rechtlicher Auseinandersetzung zur Zeit nicht lieferbar, Bestellung ist nicht vorgemerkt
63	
64	
65	Verlag hat wegen Betriebsferien, Inventur geschlossen, Bestellung ist vorgemerkt
66	Verlag hat wegen Betriebsferien, Inventur geschlossen, Bestellung ist nicht vorgemerkt
67	Nicht als Einzelexemplar, nur in Verlagsbündelung, bitte neu bestellen
68	Nur noch als Taschenbuch lieferbar, bitte neu bestellen
69	Nur noch als Sonderausgabe lieferbar
70	Nur noch in Leinen bzw. gebunden lieferbar
71	Nur noch kartoniert lieferbar
72	Subskriptionspreis erloschen, ggf. nach Katalog neu bestellen
73	Fortsetzungswerk
74	Lieferung aus Fortsetzung
75	Ergänzungslieferung ist zur Fortsetzung notiert
76	Nächste Ergänzungslieferung erfolgt unberechnet
77	
78	Bestellung bei Ihrem Presse-Grossisten
79	Im Buchhandel nicht erhältlich
80	Fehlt, da der Verlag derzeit nicht liefern kann
81	Lieferung kann nur gegen Schulstempel erfolgen, bitte bestellen Sie neu
82	
83	Gewünschter Jahrgang vergriffen, Bestellung abgelegt
84	Titel erscheint jetzt in einem anderen Verlag
85	Vor Weihnachten nicht mehr lieferbar, ggf. neu bestellen
86	Kalender, Jahrbuch erscheint für das nächste Jahr nicht
87	
88	Konditionsänderung durch den Verlag, Führen wir nicht mehr
89	Neuer Titel, noch nicht katalogisiert
90	
91	Kein Lagertitel, wird besorgt, Lieferung innerhalb, Woche

Verwendete Codes

92	Kein Lagertitel, wird besorgt, Lieferung innerhalb, Wochen
93	Wegen Rabatt, Mengenpreis beim Verlag bestellen
94	Wird zur Zeit nur ab Verlag geliefert, Bestellung nicht vorgemerkt
95	Zur Zeit nicht lieferbar wegen Auseinandersetzung mit Verlag, Bestellung nicht vorgemerkt
96	Nicht lieferbar wegen unzureichender Konditionen des Verlags, bitte bestellen Sie beim Verlag
97	
98	Prüfziffer ergab falsche Titelnummer, bitte neu bestellen
99	Titel hat neue Libri-Nummer
ACN	condition (Konsignation), nein
ACY	condition (Konsignation), ja
AF	Abholfachnummer
AFL	Steuerfreie Ausfuhrlieferung Die Rechnung bezieht sich auf eine steuerfreie Ausfuhrlieferung.
AWV	Außenwirtschaftsmeldung entsprechend der Außenwirtschaftsverordnung
BA	Der Belegaussteller ist leistender Unternehmer.
BE	Der Belegempfänger ist leistender Unternehmer.
BF	Butterfett Verwendungsbeschränkung: Die Butter/das Zwischenerzeugnis unterliegt den in Artikel, der VO(EG) Nr. 2571/97 genannten Verwendungsbeschränkungen.
BI	Barcodeinformation
BKM	Bestandskorrekturmengen
CO2	CO2KostAufG Pflichtangaben gemäß § 3 Abs. 1 CO2KostAufG. Versorgt sich der Mieter selbst mit Brennstoff, so hat er gegenüber dem Vermieter einen Erstattungsanspruch gemäß § 6 Abs. 2 und § 8 Abs.2 CO2KostAufG.
DESADV	DESADV (Fixwert)
DUN	vormerken, nein
DUY	vormerken, ja
EA	Etikettenart
EEV	Die Ware bleibt bis zur vollständigen Bezahlung unser Eigentum.
FSN	Weiterleitung an Verlag erfolgt, nein
FSY	Weiterleitung an Verlag erfolgt, ja
HA	Handlungsanweisung
IGD	Innergemeinschaftliches Dreiecksgeschäft

Verwendete Codes

IGL	Innergemeinschaftliche Lieferung Die Rechnung bezieht sich auf eine innergemeinschaftliche Lieferung.
INTRASTAT	Meldung an das Statistische Bundesamt und dient der Erfassung des tatsächlichen Warenverkehrs.
KA	Hinweis auf Anwendung der Vereinfachungsregel bei Kombinationsartikeln
KOR	Korrekturbeleg
LES	Die Rechnung enthält Positionen, die dem Reverse Charge-Verfahren unterliegen. In diesen Fällen trägt der Leistungsempfänger die darauf entfallene Umsatz-Steuerschuld.
NACH-ORDER	Kennzeichen zur Beauftragung der Nachlieferung in einer Saison
NE	Name Endkunde
NOI	Dieser Beleg stellt keine Rechnung oder Gutschrift im Sinne des USTG dar. Die ausgewiesene Umsatzsteuer berechtigt nicht zum Vorsteuerabzug.
NOS-ORDER	Die Bestellung ist für NOS (Never out of stock)-Artikel, der kontinuierlich nachbestellt und nachgeliefert werden. (CRP)
OWN	optionale Weiterleitung Verlag, nein
OWY	optionale Weiterleitung Verlag, ja
PKN	Parkkennzeichen, nein
PKY	Parkkennzeichen, ja
PT	Preistext
PWN	Partiewunsch, nein
PWY	Partiewunsch, ja
RN	Regalnummer
RWN	Remissionswunsch, nein
RWY	Remissionswunsch, ja
SE00	Der angegebene Preis ist steuerbefreit.
SE07	Der angegebene Preis unterliegt dem ermäßigten Steuersatz (7%).
SE19	Der angegebene Preis unterliegt dem vollen Steuersatz (19%).
ST1	Es ergeben sich Entgeltminderungen auf Grund von Rabatt- und Bonusvereinbarungen.
ST2	Entgeltminderungen ergeben sich aus unseren aktuellen Rahmen- und Konditionsvereinbarungen.
ST3	Es bestehen Rabatt- oder Bonusvereinbarungen.
TUN	Titelumleitung, nein
TUY	Titelumleitung, ja
UHR	Gebühren für Urheberrechte

Verwendete Codes

VEV	Die Ware bleibt bis zur vollständigen Bezahlung unser Eigentum. Dies gilt auch im Falle der Weiterveräußerung oder -verarbeitung der Ware.
VOR-ORDER	Kennzeichen wird gesetzt für Aufträge zur Erstausrüstung in einer Saison
WBM	Warenbewegungsmenge
WEV	Die Ware bleibt bis zur vollständigen Bezahlung aller Forderungen unser Eigentum.
ZRN	Zentralregulierung, nein
ZRY	Zentralregulierung, ja
4451	Textbezug, Qualifier Qualifier, der einen Text einem Sachgebiet zuordnet.
3E	Tracking URL (GS1 Temporary Code) Der Internet-Link (URL) zur Verfolgung der Zustellung eines bestimmten Pakets oder einer Sendung.
DEL	Lieferinformation Informationen zur Lieferung.
PUR	Beschaffungsinformation Die Mitteilung enthält Beschaffungsinformationen.
4453	Textfunktion, Code Code für die Funktion eines freien Textes.
1	Text für nachfolgenden Gebrauch Das Vorkommen dieses Textes beeinflusst die Verarbeitung der Nachricht nicht.
5495	Anzeige für Unterposition, Code Code, der eine Position als Unterposition kennzeichnet.
1	Unterpositionsinformation Code zur Kennzeichnung einer Unterposition.
6063	Menge, Qualifier Qualifier für die Bedeutung einer Menge.
12	Versendete Menge Menge, die durch den Verkäufer versendet wurde.
21	Bestellte Menge Die bestellte Menge.
192	Menge ohne Berechnung Warenmenge, die nicht berechnet wird.

Verwendete Codes

45E	Anzahl in höheren Gebindeformen enthaltenen Einheiten (GS1 Temporary Code) Die Anzahl von Einheiten, die in einer übergeordneten Verpackungs- oder Konfigurationsebene enthalten sind.
6069	Kontrollsumme, Qualifier Qualifier für die Art einer Kontrollsumme.
2	Anzahl der Positionszeilen in der Nachricht Selbsterklärend. GS1 Beschreibung: Die Gesamtanzahl aller LIN-Segmente einer Nachricht.
7	Gesamtbruttogewicht Code, um das Gesamtbruttogewicht einer Sendung anzugeben.
6311	Messung, Zweck, Qualifier Qualifier für den Zweck einer Messung.
AAE	Maßangabe [6314] Wert der gemessenen Einheit.
AAI	Gewicht einer Position Gewicht auf Positionsebene.
ABW	Maßeinheit für berechnete Mengen Maßeinheit für berechnete Mengen.
PD	Physische Größe (bestelltes Produkt) Die angegebenen Maßangaben beziehen sich auf physische Größe eines Produkts, Materials oder eines Packstücks. GS1 Beschreibung: Die Restriktion "bestelltes Produkt" kann ignoriert werden.
6313	Gemessene Dimension, Code Code für die Dimension der zu messenden Maßangabe.
A	Konsolidiertes Gewicht Das gemessene konsolidierte Gewicht.
AAA	Nettogewicht einer Einheit GS1 Beschreibung: Gewicht (Masse) der Ware an sich ohne Verpackung.
AAB	Bruttogewicht einer Einheit [6292] Gewicht (Masse) von Waren inklusive Verpackung, aber ohne Transportmittel des Frachtführers.

Verwendete Codes

AAC	<p>Gesamtnettogewicht Gesamtwarengewicht ohne Verpackung. GS1 Beschreibung: "Gesamt" meint in diesem Zusammenhang die Summe der Nettogewichte aller Positionen.</p>
AAD	<p>Gesamtbruttogewicht [6292] Gewicht (Masse) von Waren inklusive Verpackung, aber ohne Transportmittel des Frachtführers. GS1 Beschreibung: "Gesamt" meint in diesem Zusammenhang die Summe der Bruttogewichte aller Positionen.</p>
AAJ	<p>Anzahl der Einheiten pro Palette Anzahl der Einheiten, die auf einer Palette sind. GS1 Beschreibung: Ein Hinweis auf die Anzahl von Einheiten auf einer beladenen Palette. Der Wert, der durch diesen Code angegeben wird, errechnet sich durch Multiplikation der Anzahl von Einheiten pro Lage mit der Anzahl von Lagen pro Palette.</p>
AAK	<p>Fettgehalt Angabe des Fettgehalts eines Produktes.</p>
AAL	<p>Nettogewicht GS1 Beschreibung: Warengewicht (Masse) ohne Verpackung. GS1 Anwendungshinweis: Das Anwendungsfeld dieses Codes ist der Transportbereich und diesbezügliche Tätigkeiten wie die Vorbereitung der Waren in Sendungen für den Versand.</p>
AAO	<p>Luftfeuchtigkeit Selbsterklärend.</p>
AAP	<p>Spannung Selbsterklärend.</p>
AAQ	<p>Energieverbrauch Wert des Energieverbrauchs.</p>
AAR	<p>Wärmeverlust Selbsterklärend.</p>
AAU	<p>Betriebstemperatur Über die Temperatur gekennzeichnetes System oder Prozeß, arbeitet entsprechend den Spezifikationen.</p>
AAW	<p>Bruttovolumen Das festgestellte Volumen unabhängig von Faktoren wie Temperatur oder Schwerkraft. GS1 Beschreibung: Die Anwendung dieses Codes bezieht sich auf Inhalte, d.h. Gase oder Flüssigkeiten, die sich unter gewissen Umständen ausdehnen oder zusammenziehen.</p>

Verwendete Codes

AAX	<p>Nettovolumen</p> <p>Das festgestellte Volumen nach Berichtigung um Faktoren wie Temperatur oder Schwerkraft.</p> <p>GS1 Beschreibung: Die Anwendung dieses Codes bezieht sich auf Inhalte, d.h. Gase oder Flüssigkeiten, die sich unter gewissen Umständen ausdehnen oder zusammenziehen.</p>
AAY	<p>Wassergehalt</p> <p>Wassergehalt eines Produkts.</p>
ABF	<p>Legemaß Breite (ausgerollt)</p> <p>Die Breite eines Produktes, wenn es ausgerollt ist.</p>
ABG	<p>Legemaß Länge (ausgerollt)</p> <p>Die Länge eines Produktes, wenn es ausgerollt ist.</p>
ABH	<p>Legemaß Fläche (ausgerollt)</p> <p>Die Fläche eines Produktes, wenn es ausgerollt ist.</p>
ABI	<p>Original Stammwürze</p> <p>Messung von Hopfen- und Malzgehalt im Bier vor der Vergärung.</p>
ABJ	<p>Volumen</p> <p>Das Fassungsvermögen (Luftraum) eines Produkts.</p> <p>GS1 Beschreibung: Der Gebrauch dieses Codes bezieht sich auf den Luftraum, den eine Verpackung aufnehmen kann.</p>
ABK	<p>Winkel</p> <p>Der Winkel eines Objekts.</p>
ABL	<p>Horizontaler Lochabstand von der linken Kante des Pakets</p> <p>Der Winkel einer horizontalen Kante von der linken Kante des Pakets zur Mitte des Lochs, in das der Stift eingesetzt wird.</p>
ABM	<p>Vertikaler Lochabstand von der linken Kante des Pakets</p> <p>Der Winkel einer vertikalen Kante von der linken Kante des Pakets zur Mitte des Lochs, in das der Stift eingesetzt wird.</p>
ABO	<p>Produktstärke, chemisch</p> <p>Die Menge des einzelnen aktiven chemischen Inhaltsstoffs in einem Produkt.</p>
ABP	<p>Basis der Produktstärke, chemisch</p> <p>Menge des Produkts, die als Grundlage für die Spezifikation der chemischen Produktstärke verwendet wird</p>
ABQ	<p>Alkoholprozent (Volumen)</p> <p>Der Alkoholprozentsatz, der in einer Flüssigkeit enthalten ist.</p>
ACG	<p>Gebührenpflichtiges Gewicht</p> <p>Das Gewicht, auf dem Gebühren basieren.</p>

Verwendete Codes

ACN	<p>Veranschlagtes Bruttogewicht Geschätztes Gewicht (Masse) von Gütern, inclusive Verpackung und ohne der des Frachtführers. GS1 Beschreibung: Geschätztes Gewicht (Masse) von Waren inklusive Verpackung, aber ohne Transportmittel des Frachtführers.</p>
ACP	<p>Veranschlagtes Volumen Geschätzte Größe oder Mass von allem Dreidimensionalem. GS1 Beschreibung: Der Gebrauch dieses Codes bezieht sich auf den Luftraum, den eine Verpackung aufnehmen kann.</p>
ACV	<p>Lademeter Länge in einem Fahrzeug, wobei die komplette Breite und Höhe über diese Länge für die Güter benötigt wird.</p>
ADJ	<p>Oberfläche (GS1 Temporary Code) Eine Messung in Bezug auf eine Oberfläche.</p>
ADX	<p>Aktuelles Füllgewicht des Transportbehälters Aktuelles Füllgewicht eines Transportbehälters.</p>
ADY	<p>Maximal-Kapazität des Transportbehälters Maximalkapazität eines Transportbehälters.</p>
ADZ	<p>Deklariertes Nettogewicht Das angegebene Nettogewicht eines oder mehrerer Produkte, das für Rechnungsstellung, Zoll oder Transport benötigt wird. GS1 Beschreibung: Das Anwendungsfeld dieses Codes sind die Bereiche Transport und/oder Zoll.</p>
AEA	<p>Ladehöhe Maximale Höhe von Produkten oder Packungen, die auf ein bestimmtes Transportgerät oder -ausstattung, wie eine Palette, geladen wird.</p>
AEB	<p>Stapelhöhe Maximale Höhe, bis zu der man dasselbe Produkt oder Packstücke für die Lagerung übereinanderstapeln darf.</p>
AEI	<p>Abtropfgewicht Das Gewicht eines Produktes, nachdem alle Flüssigkeiten aus der Verpackung entfernt wurden.</p>
AEL	<p>Oberflächenausdehnung Ausdehnung oder Maß einer Oberfläche.</p>
AEV	<p>Fruchtsäure Messung des Fruchtsaft-Säuregehalts. GS1 Beschreibung: Säuregehalt in Fruchtsaft gemessen als PH-Wert 8,2.</p>

Verwendete Codes

AEW	<p>Penetration</p> <p>Gemessene Kraft, um einen Penetrationsstempel in eine geschälte Frucht zu treiben.</p>
AEX	<p>Durofel</p> <p>Maßangabe für die Elastizität von Fruchtfleisch gemessen mit einem Penetrationsstempel.</p> <p>GS1 Beschreibung: Maßangabe für die Elastizität von Fruchtfleisch. Es wird mit einem Penetrationsstempel gemessen und als Prozentsatz ausgedrückt.</p>
AEY	<p>Saftanteil pro 100 Gramm</p> <p>Saftanteil basierend auf 100 Gramm des Gesamtgewichts.</p> <p>GS1 Beschreibung: Saftanteil basierend auf 100 Gramm der gesamten Frucht ausgedrückt als Prozentsatz.</p>
AEZ	<p>Obstfärbung</p> <p>Farbmessung der Fruchtschale.</p> <p>GS1 Beschreibung: Färbung der Fruchtschale, gemessen mit Farbvergleichen. Es gibt den Reifegrad der Frucht oder die Handelsqualität an.</p>
AFB	<p>Durofel D10</p> <p>Maßangabe für die Elastizität von Fruchtfleisch. Es wird mit einem Penetrationsstempel, dessen Durchmesser 10 beträgt, gemessen.</p> <p>GS1 Beschreibung: Maßangabe für die Elastizität von Fruchtfleisch. Es wird mit einem Penetrationsstempel, dessen Durchmesser 10 beträgt, gemessen. Diese Maßangabe wird in Prozent ausgedrückt.</p>
AFC	<p>Durofel D25</p> <p>Maßangabe für die Elastizität von Fruchtfleisch. Es wird mit einem Penetrationsstempel, dessen Durchmesser 25 beträgt, gemessen.</p> <p>GS1 Beschreibung: Maßangabe für die Elastizität von Fruchtfleisch. Es wird mit einem Penetrationsstempel, dessen Durchmesser 25 beträgt, gemessen. Diese Maßangabe wird in Prozent ausgedrückt.</p>
AFD	<p>Durofel D50</p> <p>Maßangabe für die Elastizität von Fruchtfleisch. Es wird mit einem Penetrationsstempel, dessen Durchmesser 50 beträgt, gemessen.</p> <p>GS1 Beschreibung: Maßangabe für die Elastizität von Fruchtfleisch. Es wird mit einem Penetrationsstempel, dessen Durchmesser 50 beträgt, gemessen. Diese Maßangabe wird in Prozent ausgedrückt.</p>
AFE	<p>Maximales Stapelgewicht</p> <p>Das Maximum, bis zu dem ein Produkt oder eine Verpackung aufeinandergestapelt werden kann, ohne zerdrückt zu werden.</p>

Verwendete Codes

AFF	<p>Brutto-Maßangabe des Rauminhalts</p> <p>Der Gesamt-Rauminhalt, den ein Produkt in Anspruch nimmt, unter Berücksichtigung aller hervorstehender Teile, den man durch Multiplikation der maximalen Länge, Breite und Höhe ermittelt.</p>
AFG	<p>Fett in Trockenmasse (Prozentsatz)</p> <p>Prozentualer Fettanteil in der Trockenmasse.</p>
AFH	<p>Zuckergehalt</p> <p>Messung des Zuckergehaltes einer Lösung.</p>
AFI	<p>Hydrate in einem alkohol. Produkt nach Flaschenabfüllung</p> <p>Der Hydratgehalt, der in einem alkoholischen Produkt nach der Flaschenabfüllung enthalten ist.</p>
AFJ	<p>Trockenanteil</p> <p>Der Nicht-Wasser Anteil.</p> <p>GS1 Beschreibung: Trockenanteile eines alkoholischen Produkts.</p>
AFT	<p>Farbtiefe</p> <p>Die Anzahl verschiedener Farben, die in einem Bild oder Display wiedergegeben werden.</p>
AFU	<p>Farbtiefe, Maximum</p> <p>Die maximale Anzahl verschiedener Farben, die in einem Bild oder Display wiedergegeben werden.</p>
AFV	<p>Auflösung</p> <p>Die Anzahl Punkte oder Pixel, die ein Bild ausmachen.</p>
AFW	<p>Auflösung, Maximum</p> <p>Die maximale Anzahl Punkte oder Pixel, die ein Bild ausmachen.</p>
AFX	<p>Schallschluckkoeffizient</p> <p>Der Wert der Schallenergie, die eine Oberfläche absorbiert und reflektiert, gemessen mit verschiedenen Frequenzen.</p>
BNU	<p>Nummer des Stöpsellochs</p> <p>Zur Angabe der Stöpsellochnummern, wenn mehr als ein Loch im Produkt oder der Verpackung vorhanden ist.</p>
BNV	<p>Anzahl innere Packstücke</p> <p>Gibt die Anzahl der nicht codierten physischen Gruppierungen (Innenverpackungen) der nächstniedrigeren Handelspositionen innerhalb der aktuellen Handelspositionsebene an.</p>
BNW	<p>Anzahl Handelseinheiten der nächsten Ebene in den inneren Packstücken</p> <p>Die Anzahl Handelseinheiten der nächst niedrigeren Ebene in physikalisch nicht codierten Gruppen (innere Packstücke).</p>
BNX	<p>Anzahl Handelseinheiten pro Palettenlage</p> <p>Die Anzahl Handelseinheiten, die auf einer einzelnen Palettenlage enthalten ist.</p>

Verwendete Codes

BNY	Höhe einer gepackten Lage Die Höhe einer einzelnen Lage gepackter Produkte.
BNZ	Gewicht des Verpackungsmaterials, hautenge Abdeckung Gewicht des Verpackungsmaterials, welches für eng anliegende Abdeckung verwendet wird (z.B. beim Verpacken von Fleisch, Geflügel, Käse und andere Lebensmittel).
BRB	Kennzeichnung von Bestandteilen für den Recycling-Prozentsatz Prozentsatz von Bestandteilen einer Handelsinheit, die kennzeichnet, wie die Produktzerlegung ermöglicht wird
BRC	Prozentsatz erneuerbarer Kunststoffbestandteile bezogen auf Nettogewicht Der Prozentsatz an Kunststoffbestandteilen, die nur aus kurzfristig erneuerbarem Pflanzenmaterial erzeugt sind, bezogen auf das Nettogewicht des Produkts
BRD	Klemmendruck, erforderlich Der Druck, den eine Klemmbefestigung zur Verfügung stellen sollte.
BUP	Anzahl der Basiseinheiten pro Palette (GS1 Temporary Code) Die Anzahl der Basiseinheiten auf einer Palette.
CF1	Koloniebildende Einheiten (GS1 Temporary Code) Mikro-organische Kolonien, die unter bestimmten Voraussetzungen gezählt werden können.
CT	Packungsinhalt Dieser Code gibt in Zusammenhang mit anderen Datenelementen des Segments den gemessenen Inhalt einer Packung an.
DBX	Grad Öchsle (GS1 Temporary Code) Die Zuckergehalt.
DI	Durchmesser Durchmesser eines Artikels.
DLL	Verdünnte Flüssigkeit (GS1 Temporary Code) Das Volumen einer Flüssigkeit, das aus der Zugabe eines Verdünnungsmittels resultiert, z.B. 200 ml unverdünnter Orangensaft, nach Verdünnung mit Wasser entspricht das Volumen der verdünnten Flüssigkeit einem Liter.
DN	Dichte Die gemessene Dichte.
DP	Tiefe Die gemessene Tiefe.
ENE	Nährwertangabe (GS1 Temporary Code) Eine Maßangabe für den Energiewert eines Artikels.

Verwendete Codes

G	<p>Bruttogewicht [6292] Gewicht (Masse) von Waren inklusive Verpackung, aber ohne Transportmittel des Frachtführers. GS1 Beschreibung: Das Anwendungsfeld dieses Codes ist der Transportbereich und diesbezügliche Tätigkeiten wie die Vorbereitung der Waren in Sendungen für den Versand.</p>
HT	<p>Höhenmaßangabe Numerischer Wert der Höhe.</p>
HYE	<p>Hydratgehalt (GS1 Temporary Code) Hydratgehalt eines alkoholischen Produktes.</p>
ID	<p>Innendurchmesser Der gemessene Innendurchmesser. GS1 Beschreibung: Eine Maßangabe des inneren Durchmessers einer Rolle, Tube, Röhre oder Ringes.</p>
LAY	<p>Anzahl der Lagen (GS1 Temporary Code) Anzahl der Lagen eines Produkts oder mehrerer Produkte, innerhalb eines Packstücks, Container, Palette, usw. GS1 Beschreibung: Anzahl der Lagen eines Produkts oder mehrerer Produkte, innerhalb eines Packstücks, Container, Palette, usw.</p>
LN	<p>Längenmaßangabe (6168) Länge von Stücken oder Packstücken für Transportzwecke.</p>
MDM	<p>Maximale Nachfrage (GS1 Temporary Code) Die höchste Nachfrage innerhalb einer Lieferperiode, die während eines Erhebungszeitraums erfaßt wurde.</p>
NPL	<p>Anzahl Lagen pro Palette (GS1 Temporary Code) Die Anzahl der Lagen je Palette.</p>
NPP	<p>Anzahl von Palettenplätzen (GS1 Temporary Code) Die Anzahl von Palettenplätzen die benötigt werden, um Paletten zu lagern oder zu transportieren (möglicherweise gestapelt).</p>
OD	<p>Außendurchmesser Der gemessene Aussendurchmesser. GS1 Beschreibung: Eine Maßangabe des äußeren Durchmessers einer Rolle, Tube, Röhre oder Ringes.</p>
PMC	<p>Netto-Maßangabe des Rauminhalts (GS1 Temporary Code) Eine Maßangabe des Nettorauminhalts einer Verpackung.</p>
PWF	<p>Leistungskennzahl (GS1 Temporary Code) Der Anteil des Energieverlustes (Leistung in kW) zum Gesamtenergieaufwand (Produkt aus der Primärspannungen in Volt und der Stromstärke in Ampere in kVa). Wenn ein Gerät mit gedrosselter Leistung betrieben wird, ist die Leistungskennzahl kleiner als eins.</p>

Verwendete Codes

RA	Relative Luftfeuchtigkeit Die gemessene Luftfeuchtigkeit.
RJ	Rockwell C Härte in der Rockwell C Scala.
SF	Stapelfaktor (GS1 Temporary Code) Maximale Anzahl von Einheiten, die aufeinander gestapelt werden können, exclusive der untersten Lage.
SPG	Spezifische Schwerkraft (GS1 Temporary Code) Die gemessene spezifische Schwerkraft.
SSZ	Rastergröße (GS1 Temporary Code) Angabe der verfügbaren Maßoptionen für einen auftragsabhängig produzierten Artikel (CSA), z.B. 10 Meter Holzplanken in Schrittgrößen von 2 Metern.
T	Taragewicht Gewicht ohne Waren und losem Zubehör.
TC	Temperatur Eine Maßangabe in bezug auf die Temperatur.
TH	Stärke (Dicke) Die gemessene Dicke.
TN	Dauer Messung der Länge einer bestimmten Zeitspanne.
UCO	Einheiten pro Packstück (GS1 Temporary Code) Die Anzahl identifizierter Einheiten pro Packstück.
ULY	Anzahl der Einheiten pro Lage (GS1 Temporary Code) Anzahl der Einheiten eines Produkts oder eines Packstücks pro Lage eines Packstücks, einem Container, einer Palette, usw.
WD	Breitenabmessungen Numerischer Wert der Breite.
WRM	Gewicht pro laufender Meter (GS1 Temporary Code) Ein Code, der das Gewicht pro laufendem Meter von Bodenbelägen über eine ausgelegte Fläche angibt.
WSM	Gewicht pro Quadratmeter (GS1 Temporary Code) Ein Code, der das Gewicht pro Quadratmeter von Bodenbelägen über eine ausgelegte Fläche angibt.
X01	Säuregehalt im Fleisch (1 Stunde nach Schlachtung) Säuregehalt oder Qualität des Fleisches angegeben als ein ph-Wert, der 1 Stunde nach der Schlachtung gemessen wurde.
X02	Säuregehalt im Fleisch (12 Stunden nach Schlachtung) Säuregehalt oder Qualität des Fleisches angegeben als ein ph-Wert, der 12 Stunden nach der Schlachtung gemessen wurde.

Verwendete Codes

X03	Säuregehalt im Fleisch (24 Stunden nach Schlachtung) Säuregehalt oder Qualität des Fleisches angegeben als ein ph-Wert, der 24 Stunden nach der Schlachtung gemessen wurde.
X04	Säuregehalt im Fleisch (36 Stunden nach Schlachtung) Säuregehalt oder Qualität des Fleisches angegeben als ein ph-Wert, der 36 Stunden nach der Schlachtung gemessen wurde.
X05	Säuregehalt im Fleisch (48 Stunden nach Schlachtung) Säuregehalt oder Qualität des Fleisches angegeben als ein ph-Wert, der 48 Stunden nach der Schlachtung gemessen wurde.
X13	Säuregehalt im Fleisch (GS1 Temporary Code) Säuregehalt oder Qualität des Fleisches angegeben als ein ph-Wert.
X16	Schlachtgewicht (GS1 Temporary Code) Warmgewicht nach der Schlachtung.
X17	Stapelfaktor (GS1 Temporary Code) Maximale Anzahl von Einheiten, die aufeinander gestapelt werden können, inclusive der untersten Lage.
X1E	Anzahl Einheiten auf der Breite einer Lage (GS1 Temporary Code) Anzahl der Einheiten eines Produkts oder eines Packstücks, die die Breite einer Lage eines Packstücks, einem Container, einer Palette, usw. ausmacht.
X2E	Anzahl Einheiten in der Tiefe einer Lage (GS1 Temporary Code) Anzahl der Einheiten eines Produkts oder eines Packstücks, die die Tiefe einer Lage eines Packstücks, einem Container, einer Palette, usw. ausmacht.
X6E	Prozentuale Nestbarkeit (GS1 Temporary Code) Prozentuales Ausmaß, wie ein Gegenstand in einen gleichartigen Gegenstand gestapelt/geschachtelt werden kann.
X7E	Bruttogewicht einschließlich Hilfsmittel des Frachtführers (GS1 Temporary Code) Gewicht (Masse) von Waren inklusive Verpackung und Transportmittel des Frachtführers. In diesem Zusammenhang bedeuten die "Hilfsmittel des Frachtführers" alle sich nicht selbstbewegenden Materialressourcen, die zum Transport und zur Handhabung der Güter notwendig sind, z.B. Paletten, Container, usw. GS1 Anwendungshinweis: Das Anwendungsfeld dieses Codes ist der Transportbereich und diesbezügliche Tätigkeiten wie die Vorbereitung der Waren in Sendungen für den Versand.
ZWA	Abfallanteil Der gemessene Abfallanteil.
6411	Maßeinheit, Code Code für die Maßeinheit.
001	Barrel (205 Liter, 45 Gallonen) (GS1 Temporary Code) Eine Flüssigkeitseinheit, die 205 Litern oder 45 Gallonen entspricht.

Verwendete Codes

23	Gramm pro Kubikzentimeter
25	Gramm pro Quadratzentimeter GS1 Beschreibung: Eine Gewichtsmessung in Form von Gramm pro Quadratzentimeter.
28	Kilogramm pro Quadratmeter GS1 Beschreibung: Eine Gewichtsmessung ausgedrückt in Kilogramm pro Quadratmeter.
37	Unzen pro Quadratfuß, (30,48cm ²)
59	Teile pro Million (ppm)
64	Pound per square inch, gauge Maßeinheit, ausgedrückt in
2N	Dezibel
2X	Meter pro Minute GS1 Beschreibung: Eine Messung der Geschwindigkeit in Metern pro Minute.
4K	Milliampere
4L	Megabyte GS1 Beschreibung: Eine Einheit für Computerspeicher gleich 1.048.576 (d.h.2 hoch 20) Bytes.
40	Microfarad GS1 Beschreibung: Ein millionstel Farad. Ein Farad ist die Kapazität eines Kondensators. Zwischen den Platten herrscht ein Potential von 1 Volt und einer Ladung von 1 Coulomb.
4P	Newtonmeter
A25	Pferdestärken (PS)
A86	Gigahertz GS1 Beschreibung: Hertz mit 10*9 multipliziert.
A99	Bit Eine Informationseinheit gleich einem binären Zeichen.
ACR	Morgen GS1 Beschreibung: Morgen (4840 yd ²)
AD	Byte GS1 Beschreibung: Eine im Computer gespeicherte Informationseinheit, gleich 8 bit.
AMH	Amperestunde GS1 Beschreibung: Amperestunde (3,6kC)
AMP	Ampere
AMT	Betrag

Verwendete Codes

ANN	Jahr GS1 Beschreibung: Die Auffassung eines Jahres als Maßeinheit.
APZ	Troy Unze oder Apothekerunze
ASM	Alkoholgehalt pro Masse GS1 Beschreibung: Alkoholgehalt ausgedrückt als Masse.
ASU	Alkoholgehalt pro Volumen GS1 Beschreibung: Alkoholgehalt ausgedrückt als Volumen.
AV	Kapsel GS1 Beschreibung: Gekapselte Darreichungsform für Medikamente
B13	Joule pro Quadratmeter Eine Maßeinheit für Wärmeenergie dargestellt in Joule pro Quadratmeter.
B17	Soll-Buchungen Eine Zähleinheit, die die Anzahl der EIngänge auf der Soll-Seite eines Kontos definiert
BAR	Bar GS1 Beschreibung: Eine Maßeinheit gleichwertig zu 106 dines pro Quadratzentimeter.
BTU	Britische Thermaleinheit GS1 Beschreibung: Britische Thermaleinheit (1055 Kilojoule)
C0	Telefoneinheit GS1 Beschreibung: Maßeinheit für Telefongespräche. Codewart ist C0 (C Null).
C60	Ohm Zentimeter GS1 Beschreibung: Maßeinheit ausgedrückt in Ohm Zentimeter.
C79	Kilovoltamperestunde Eine Einheit von akkumulierter Energie von 1000 Volt Ampere über einen Zeitraum von einer Stunde.
CDL	Candela GS1 Beschreibung: Einheit zur Messung der Lichtstärke.
CEL	Grad Celsius
CF2	Koloniebildende Einheiten pro Gramm (GS1 Temporary Code) Koloniebildende Einheiten pro Gramm ist eine Maßeinheit für Mikro-Organismen in Lebensmitteln, wie Bakterien. Mikro-Organismen bilden Kolonien, die unter bestimmten Voraussetzungen gezählt werden können.

Verwendete Codes

CLT	Zentiliter GS1 Beschreibung: Eine Einheit zur Messung des Volumens gleichwertig zu einem hundertstel Liter.
CMK	Quadratcentimeter
CMQ	Kubikcentimeter GS1 Beschreibung: Ein System zur Volumenmessung basierend auf Kubikcentimeter.
CMT	Zentimeter
D19	Quadratmeter Kelvin pro Watt Thermische Maßeinheit angegeben in Quadratmeter Kelvin pro Watt.
D21	Quadratmeter pro Kilogramm GS1 Beschreibung: Maßeinheit ausgedrückt in Quadratmeter pro Kilogramm.
D32	Terawatt Stunde Maßeinheit, ausgedrückt in Terawatt Stunden
D5	Kilogramm pro Quadratcentimeter Maßeinheit, ausgedrückt in Kilogramm pro Quadratcentimeter
D55	Watt pro Quadratmeter Kelvin Maßeinheit für thermische Leitfähigkeit angegeben in Watt pro Quadratmeter Kelvin.
D68	Anzahl der Wörter Eine Zähleinheit, die die Anzahl der Wörter definiert.
DAY	Tag GS1 Beschreibung: Die Auffassung eines Tages als Maßeinheit.
DD	Grad GS1 Beschreibung: Temperatur-Maßeinheit.
DMQ	Kubikdezimeter GS1 Beschreibung: Maßeinheit ausgedrückt in Kubikdezimeter.
DMT	Dezimeter
DRG	Dragée (GS1 Temporary Code) Anzahl Dragées (ummantelte Tabletten), die in einer Artikelverpackung als Maßeinheit enthalten sind.
DZN	Dutzend GS1 Beschreibung: Eine Maßeinheit von 12 oder Gruppe von 12.
E09	Milliamperestunde Eine Einheit der Leistungslast, die über einen Zeitraum von einer Stunde mit einem Tausendstel Ampere geliefert wird.

Verwendete Codes

E10	Messtag Eine Maßeinheit, die in der Meteorologie und im Ingenieurwesen verwendet wird, um den Bedarf an Heizung oder Kühlung über einen bestimmten Zeitraum von Tagen zu messen.
E11	Gigakalorie Eine Einheit von Wärmeenergie, die eintausend Millionen Kalorien entspricht.
E27	Dosis Eine Zählereinheit, die die Anzahl der Dosen definiert (Dosis: eine bestimmte Menge eines Medikaments oder Medikaments).
E31	Quadratmeter pro Liter Eine Zählereinheit, die die Anzahl der Quadratmeter pro Liter definiert.
E32	Liter pro Stunde Eine Zählereinheit, die die Anzahl der Liter pro Stunde definiert.
E34	Gigabyte Eine Informationseinheit gleich 10 E9 bytes.
E37	Pixel Eine Zählereinheit, die die Anzahl Pixel definiert (Pixel: Bildelement).
E38	Megapixel Eine Zählereinheit gleich 10 E6 (1000000) Pixel (Bildelemente).
E39	DPI, Dots per inch Eine Informationseinheit, die die Anzahl Punkte pro inch als Messung der Auflösung oder Schärfe eines Bildes definiert.
EA	Jedes einzelne (Eines)
EV	Umschlag GS1 Beschreibung: Eine Maßeinheit betreffend die Anzahl Umschläge.
FAH	Grad Fahrenheit
FOT	Fuß GS1 Beschreibung: Fuß (0,3048 m)
FP	Pound per square foot Maßeinheit, ausgedrückt in pound per square inch, gauge
FTK	Square foot Maßeinheit, ausgedrückt in square foot
FTQ	Kubikfuß
GL	Gramm pro Liter
GLI	Gallone (UK) GS1 Beschreibung: Gallone (4,546092 dm ³)

Verwendete Codes

GM	Gramm pro Quadratmeter GS1 Beschreibung: Einheit zur Messung von Gramm pro Quadratmeter.
GRM	Gramm
GRO	Gross GS1 Beschreibung: Eine Maßeinheit von 12 Dutzend.
GV	Gigajoule
GWH	Gigawatt-Stunde GS1 Beschreibung: Gigawatt-Stunde (1Million kW/h)
H87	Stück Eine Zählinheit, die die Anzahl der Teile definiert (Stück: ein einzelner Artikel, ein Artikel oder ein Exemplar).
HLT	Hektoliter
HMT	HECTOMETER Eine Einheit linearer Messung gleich 10 E2 Meter.
HTZ	Hertz GS1 Beschreibung: Ein Zyklus pro Sekunde.
HUR	Stunde
INH	Zoll GS1 Beschreibung: Zoll (25,4 mm)
INK	Square inch Maßeinheit, ausgedrückt in square inch
JM	Megajoule pro Kubikmeter
JOU	Joule
K51	Kilokalorie (Mittelwert)
KB	Kilobyte
KBA	Kilobar
KEL	Kelvin
KGM	Kilogramm
KHZ	Kilohertz
KJO	Kilojoule
KL	Kilogramm pro Meter GS1 Beschreibung: Maßeinheit ausgedrückt in Kilogramm pro Meter.

Verwendete Codes

KMH	Kilometer pro Stunde GS1 Beschreibung: Maßeinheit ausgedrückt in Kilometer pro Stunde.
KMQ	Kilogramm pro Kubikmeter GS1 Beschreibung: Maßeinheit ausgedrückt in Kilogramm pro Kubikmeter.
KMT	Kilometer
KPA	Kilopascal GS1 Beschreibung: Maßeinheit ausgedrückt in Kilopascal.
KVA	Kilovolt - Ampere GS1 Beschreibung: Eine Einheit elektrischer Energie.
KVT	Kilovolt
KWH	Kilowatt Stunde
KWT	Kilowatt
L2	Liter pro Minute GS1 Beschreibung: Maßeinheit ausgedrückt in Liter pro Minute.
LBR	Pfund
LD	Liter pro Tag Maßeinheit, die die Menge Liter pro Tag definiert.
LNE	Anzahl der gedruckten Zeilen (GS1 Temporary Code) Angabe der gedruckten Zeilen auf einem Papierbeleg (z. B. Telegramm) für Berechnungszwecke.
LTR	Liter GS1 Beschreibung: Liter (1 dm ³)
LUX	Lux GS1 Beschreibung: Einheit zur Messung der Beleuchtungsstärke (die zu der Beleuchtung einer Oberfläche korrespondiert, die normalerweise und einheitlich einen Lichtstrahl von 1 lumen pro Quadratmeter aufnimmt).
M4	Geldwert Eine Maßeinheit, ausgedrückt als Geldbetrag.
MAL	1 Million Liter
MAW	Megawatt
MC	Microgramm Ein Millionstel Gramm.
MCU	Millicurie GS1 Beschreibung: Maßeinheit für Radioaktivität.

Verwendete Codes

MGM	Milligramm
MHZ	Megahertz
MIN	Minute
MLT	Milliliter
MMK	Quadratmillimeter GS1 Beschreibung: Eine Einheit zur Messung einer Oberfläche gleichwertig zu einem tausendstel Quadratmeter.
MMQ	Kubikmillimeter GS1 Beschreibung: Maßeinheit ausgedrückt in Kubikmillimetern.
MMT	Millimeter
MON	Monat GS1 Beschreibung: Die Auffassung eines Monats als Maßeinheit.
MPA	Megapascal GS1 Beschreibung: Maßeinheit ausgedrückt in Megapascal.
MQH	Kubikmeter pro Stunde Maßeinheit, die die Anzahl Kubikmeter pro Stunde definiert.
MTK	Quadratmeter
MTQ	Kubikmeter
MTR	Meter
MTS	Meter pro Sekunde Eine Geschwindigkeitseinheit, angegeben in Metern pro Sekunde.
MWH	Megawatt Stunde (1000 kWh)
NAR	Anzahl der Artikel
NEW	Newton GS1 Beschreibung: Die im Internationalen Einheitensystem (SI) festgelegte Einheit für Kraft, welche definiert ist als die Kraft, die einem Körper der Masse 1 kg die Beschleunigung 1 m/s ² erteilt.
NIU	Anzahl internationaler Einheiten Eine Zähleinheit zur Definition der Anzahl internationaler Einheiten.
NRL	Anzahl der Rollen
ONZ	Unze GS1 Beschreibung: Unze GB, US (28,349523 g)

Verwendete Codes

OZA	Flüssigunze US GS1 Beschreibung: Flüssigunze US (29,5735 cm ³)
OZI	Flüssigunze UK GS1 Beschreibung: Flüssigunze UK (28,413 cm ³)
P1	Prozent GS1 Beschreibung: Dieser Code gibt an, daß es sich bei den Maßangaben um Prozentwerte handelt, z. B. die relative Feuchtigkeit beträgt 52% (Code RA im Datenelement 6313).
PA	Päckchen
PAL	Pascal GS1 Beschreibung: Die internationale Systemeinheit für Druck, gleich einem Newton pro Quadratmeter.
PCE	Stück (GS1 Temporary Code) GS1 Hinweis: Alter Codewert. Verwenden Sie stattdessen den Wert H87.
PF	Palette (lift) GS1 Beschreibung: Eine Anzahl von Artikeln, angegeben in Paletten.
PR	Paar GS1 Beschreibung: Zwei Artikel, die zusammen gehören, aber nicht notwendigerweise indentisch sind.
PTI	Pint (UK) GS1 Beschreibung: Pint UK (0,568262 Liter)
PTN	Portion (GS1 Temporary Code) Die Angabe über die Anzahl der Portionen (Dosen im medizinischen Sinn), in die ein Produkt zur Verabreichung aufgeteilt werden kann, z. B. eine Packung mit 6 Portionen oder eine medizinische Flüssigkeit in 20 Dosen.
QAN	Viertel (jahr)
QTI	Quart UK GS1 Beschreibung: Quart UK (1,1136523 Liter)
RJH	Decanewton (GS1 Temporary Code) Eine Einheit für Arbeit gleich 10 Newton.
RPM	Umdrehung pro Minute
RTO	Ratio (GS1 Temporary Code) Der Messwert ist ein Verhältnis.
SEC	Sekunde

Verwendete Codes

SMI	Meile Maßeinheit, ausgedrückt in Meilen
ST	Blatt
TNE	Tonne (metrische Tonne) GS1 Beschreibung: Metrische Tonne (1000kg)
U2	Tablette Zähleinheit zur Definition der Anzahl Tabletten (Tablette: eine kleine Fläche oder fest gepresstes Objekt). A unit of count defining the number of tablets (tablet: a small flat or compressed solid object). GS1 Beschreibung: Darreichungsform für Medikamente, gepresst oder verdichtet aus Pulver in eine feste Dosis.
UI	Vordefinierte Arbeitseinheit (GS1 Temporary Code) Eine Messung, die eine vordefinierte Aktivität betrifft.
VI	Fläschchen GS1 Beschreibung: Kleines Glasgefäß. Z.B.für flüssige Medizin oder Parfum.
VLT	Volt
WHR	Watt Stunde
WTT	Watt
YDK	Square yard Maßeinheit, ausgedrückt in square yard
YRD	Yard GS1 Beschreibung: Yard (0,9144 m)
ZP	Seite GS1 Beschreibung: Der Hinweis darauf, daß die Anzahl der Seiten für die Rechnungsstellung relevant ist, z. B. Anzahl der Fax-Seiten.
7009	Produkt-/Leistungsbeschreibung, Code Code oder Identifikation eines Produkts oder einer Leistung.
ACA	ABC Methode - Klassifizierung A (GS1 Permanent Code) Aktivität, basierend auf der Kostenklassifizierungsmethode A
ACB	ABC Methode - Klassifizierung B (GS1 Permanent Code) Aktivität, basierend auf der Kostenklassifizierungsmethode B
ACC	ABC Methode - Klassifizierung C (GS1 Permanent Code) Aktivität, basierend auf der Kostenklassifizierungsmethode C

Verwendete Codes

AUT	Herbst (GS1 Permanent Code) Herbst Jahreszeit.
BA	Basisartikel (GS1 Permanent Code) Ein Basisartikel zur Bestellung eines auftragsabhängig produzierten Artikels (CSA). Basisartikel müssen immer mit einem Satz von Optionen ergänzt werden.
BLK	Großverbrauchereinheit (GS1 Permanent Code) Der Artikel ist als Großverbrauchereinheit ausgelegt, z.B. für den Verkauf an Hotels, Restaurants, Caterer, Krankenhäuser, etc.
BU	Basiseinheit (GS1 Permanent Code) Die unterste Verpackungseinheit eines Produktes, welche eine Verbrauchereinheit sein kann (oder auch nicht).
CA	Case (GS1 Permanent Code) Eine Standardversandeinheit für Handelswaren.
CIT	Collateral item (GS1 Permanent Code) Ein von einem Hersteller an den Einzelhandel gelieferter Handelsartikel, der nicht als Lagerbestand gilt und keinen Verkaufswert hat.
CMP	Zusammensetzung (GS1 Permanent Code) Eine Gruppierung von bestehenden Komponenten, Basisartikel, neue Optionen und/oder neue Optionswerte.
CSF	Displaymaterial (GS1 Permanent Code) Produkte zur Promotion von Artikeln am Verkaufsort.
CSG	Gefüllter Displayständer (GS1 Permanent Code) Displayständer, der die zu präsentierenden Artikel enthält.
CTO	Zuschnitt gemäß Bestellung (GS1 Permanent Code) Der Code gibt an, daß ein Produkt entsprechend den Maßangaben des Kunden zugeschnitten und verkauft werden kann, z. B. Teppiche.
CU	Verbrauchereinheit (GS1 Permanent Code) Die Packungsgröße eines oder mehrerer Produkte, die zwischen den Handelspartnern als Größe, die am Point of Sale verkauft wird, vereinbart wurde.
D	Ganzjährig verfügbar (GS1 Permanent Code) Das Produkt ist das ganze Jahr über verfügbar.
DAS	Dynamic assortment (GS1 Permanent Code) Der Artikel ist in einem dynamischen Sortiment enthalten.
DF	Standard (GS1 Permanent Code) Die Position eines auftragsabhängig produzierten Artikels (CSA), die eine Standardoption des Basisartikels darstellt und automatisch gewählt wird, wenn keine der anderen Optionen ausgesucht wurde.

Verwendete Codes

DIC	Wertcoupon (GS1 Permanent Code) Ein Coupon, der zu einem Abzug berechtigt.
DSP	Display shipper (GS1 Permanent Code) Eine Einkaufseinheit, die ein Display ist.
DST	Display-Ständer (GS1 Permanent Code) Ein Ständer zur Ausstellung von Produkten, der üblicherweise nicht verkauft wird.
DU	Liefereinheit (GS1 Permanent Code) Die Packungsgröße eines oder mehrerer Produkte, die bei der Erfüllung eines Auftrages versendet wird.
ETO	Maßanfertigung (GS1 Permanent Code) Maßanfertigungen enthalten Produkte, die entworfen, entwickelt und hergestellt wurden als Antwort auf Anfragen spezieller Kundenanforderungen.
F01	Aus Meeresfischerei (GS1 Permanent Code) Auf See gefangen
F02	Aus Binnenfischerei (GS1 Permanent Code) In Süßwasser gefangen
F03	Aus Zucht (GS1 Permanent Code) Gezüchtet
F04	Aus Aquakultur (GS1 Permanent Code) Kultiviert
FEM	Weiblich (GS1 Permanent Code) Weibliches Geschlecht.
FS	Verfügbar im Frühjahr-Sommer (GS1 Permanent Code) Das Produkt ist in der Frühjahr-Sommerzeit verfügbar.
FZ1	Zuvor eingeforen (GS1 Permanent Code) Zuvor eingeforen.
FZ2	Nicht zuvor eingeforen (GS1 Permanent Code) Nicht zuvor eingeforen.
GWP	Gift with purchase (GS1 Permanent Code) Ein Handelsartikel, der einem Verbraucher im Rahmen einer Werbeaktion für einen oder mehrere andere Artikel angeboten wird.
HN	Transport-/Lagerungseinheit (GS1 Permanent Code) Die Packungsgröße eines Produkts, die beim Transport und der Lagerung verwendet wird.
HW	Verfügbar im Herbst-Winter (GS1 Permanent Code) Das Produkt ist in der Herbst-Winterzeit verfügbar.

Verwendete Codes

IF1	IF<>Then<>ENDIF (GS1 Permanent Code) Z. B. IF <Kunde wählt Verknüpfungspunkt Nummer 1332> THEN <action (nimm von DE 1229 aus LIN) zu Verknüpfungspunkt Nummer 1773> ENDIF
IF2	IF NOT <> THEN <> ENDIF (GS1 Permanent Code) Z. B. IF <Kunde wählt nicht Verknüpfungspunkt Nummer 1332> THEN <Aktion (nimm von DE 1229 aus LIN) zu Verknüpfungspunkt Nummer 1773> ENDIF
IF3	IF <> AND (GS1 Permanent Code) Z. B. IF <Kunde wählt Verknüpfungspunkt Nummer 1332> AND (gefolgt von einer weiteren Wiederholung des IMD mit einer weiteren Regel)
IF4	IF NOT <> AND (GS1 Permanent Code) Z. B. IF <Kunde wählt nicht Verknüpfungspunkt Nummer 1332> AND (gefolgt von einer weiteren Wiederholung des IMD mit einer weiteren Regel)
IF5	IF <> OR (GS1 Permanent Code) Z. B. IF <Kunde wählt Verknüpfungspunkt Nummer 1332> OR (gefolgt von einer weiteren Wiederholung des IMD mit einer weiteren Regel)
IF6	IF NOT <> OR (GS1 Permanent Code) Z. B. IF NOT <Kunde wählt nicht Verknüpfungspunkt Nummer 1332> OR (gefolgt von einer weiteren Wiederholung des IMD mit einer weiteren Regel)
IF7	IF <> XOR (GS1 Permanent Code) Z. B. IF <Kunde wählt Verknüpfungspunkt Nummer 1332> XOR (gefolgt von einer weiteren Wiederholung des IMD mit einer weiteren Regel)
IF8	IF NOT <> XOR (GS1 Permanent Code) Z. B. IF NOT <Kunde wählt nicht Verknüpfungspunkt Nummer 1332> XOR (gefolgt von einer weiteren Wiederholung des IMD mit einer weiteren Regel)
IN	Fakturiereinheit (GS1 Permanent Code) Die Packungsgröße eines oder mehrerer Produkte, die als die Verrechnungseinheit für den Käufer verwendet wird.
IT	Zwischeneinheit (GS1 Permanent Code) Die Packungsgröße eines oder mehrerer Produkte, die zwischen zwei vordefinierte Packungsgrößen fällt.
MA	Muß-Angabe (GS1 Permanent Code) Eine verbindliche Option eines auftragsabhängig produzierten Artikels (CSA), die bei der Konfiguration des Basisartikels angegeben werden muß, z. B. die Beine eines Tisches.
MAL	Männlich (GS1 Permanent Code) Männliches Geschlecht.
MM	Mixed module (GS1 Permanent Code) Eine Ladungseinheit, die eine "ausstellungsbereite Palette" ist und direkt in den Verkaufsraum gebracht werden soll.

Verwendete Codes

MOD	Muster (GS1 Permanent Code) Die Identifikation eines Artikels als Muster eines Produkts, z. B. bei Textilien, Windsor Kostüm (welches in x-Größen und y-Farben verfügbar ist).
MP	Multipack (GS1 Permanent Code) Eine Gruppe von (gleichen oder unterschiedlichen) Handelsartikeln, die als eine einzige Verbrauchereinheit am Point-of-Sale verkauft werden sollen.
MTO	Einzelfertigung (GS1 Permanent Code) Die Einzelfertigung der Ausstattung wird nur komplettiert nach Erhalt des Kundenauftrags und wird nur hergestellt oder konfiguriert für einen Kundenauftrag.
MTS	Lagerfertigung (GS1 Permanent Code) Waren aus Lagerfertigung sollen ab Lager versandt werden, werden vor Erhalt des Kundenauftrags fertiggestellt und werden im Allgemeinen entsprechend Verkaufsprognosen hergestellt.
NAR	Nächster Artikel (GS1 Permanent Code) Ein Hinweis auf folgende verbundene Artikel, eine bestimmte Anzahl dieser verbundenen Artikel sollte gewählt werden.
NBU	Keine Basis-Einheit (GS1 Permanent Code) Nicht die unterste Ebene einer verpackten Produkteinheit, die die Verbrauchereinheit sein kann oder auch nicht.
NCU	Keine Konsumenteneinheit (GS1 Permanent Code) Der aktuelle Basisartikel oder die Basisverpackung ist keine Konsumenteneinheit, d.h. es ist keine Vorverpackung, die für Konsumenten entsprechend gesetzlicher Vorgaben markiert und ausgezeichnet werden soll.
ND	Nichtteilbare Position (GS1 Permanent Code) Die Position ist nicht teilbar.
NDU	Keine Liefereinheit (GS1 Permanent Code) Der aktuelle Basisartikel oder Verpackung ist keine reguläre logistische Liefereinheit, d.h. sie wird in der Regel nur zusammen mit anderen für spätere Umpackung und nicht als individuelle logistische Einheit geliefert.
NFR	Nicht für den Wiederverkauf (GS1 Permanent Code) Produkt ist nicht für den Verkauf an Konsumenten.
NIN	Keine Fakturiereinheit (GS1 Permanent Code) Der aktuelle Basisartikel oder Verpackung ist keine Fakturiereinheit des Datenlieferanten, d.h. sie kann nicht individuell berechnet werden, sondern nur als eine von vielen in einer Umpack- oder Transportverpackungseinheit.
NLK	Keine Großverbrauchereinheit (GS1 Permanent Code) Der Artikel ist nicht als Großverbrauchereinheit ausgelegt, z.B. für den Verkauf an Hotels, Restaurants, Caterer, Krankenhäuser, etc.
NO	Keine Bestelleinheit (GS1 Permanent Code) Die Packungsgröße eines oder mehrerer Produkte, die nicht bestellt werden kann.

Verwendete Codes

NOS	Ja, NOS Artikel (GS1 Permanent Code) Der aktuelle Artikel ist ein NOS (Never out of stock)-Artikel, der kontinuierlich nachbestellt und nachgeliefert wird.
NOT	Nein, kein NOS Artikel (GS1 Permanent Code) Der aktuelle Artikel ist kein NOS (Never out of stock) Artikel, daher wird er nicht kontinuierlich nachbestellt und nachgeliefert.
NOV	Nächster Optionswert (GS1 Permanent Code) Angabe, daß verknüpfte Optionswerte, weitere Optionswerte oder Parameter folgen.
NPC	Wiederverwertbarer Behälter, nicht standardisiert durch eine Pool-Genossenschaft (GS1 Permanent Code) Wiederverwertbarer Behälter, der nicht durch eine Pool-Genossenschaft standardisiert ist.
NRC	Einwegverpackung (GS1 Permanent Code) Das aktuelle Produkt ist kein herkömmliches Handelsprodukt und braucht nicht zum Versender zurück.
NRE	Kein Handelsprodukt (GS1 Permanent Code) Das aktuelle Produkt ist nicht gedacht für den Wiederverkauf, sondern nur für den Verkauf an Hotels, Restaurants und Catering-Betriebe.
NS	Nicht die kleinste Einheit (GS1 Permanent Code) Nicht die kleinste Einheit eines bestimmten Produktes.
NSU	Nicht-standardisierte Einheit (GS1 Permanent Code) Zusammengestellte Produkte zur Erfüllung besonderer Auftragsbedürfnisse und allgemein nicht verfügbar.
NVQ	Kein mengenvariables Produkt (GS1 Permanent Code) Das aktuelle Produkt ist eine mengenvariable Handelseinheit, dessen Gewicht und Menge nur durch den Käufer festgelegt wurde.
OP	Option (GS1 Permanent Code) Eine Option (z.B. Farbe) innerhalb eines auftragsabhängig produzierten Artikels (CSA), die nicht alleine existiert und abzählbare Werte hat (rot, grün...).
OPL	Generelle Produktbezeichnung (GS1 Permanent Code) Eine generelle Beschreibung, in der die Produkte aufgrund ihrer Zusammensetzung, Anwendung oder Eigenschaften eingeteilt werden (z. B. Coca-Cola ohne Angabe von Größen, Verpackung, Preis, usw).
OPV	Optionswert (GS1 Permanent Code) Das Ergebnis einer Optionsauswahl. Der Optionswert ist die unterste Ebene einer Verzweigung unterhalb einer Optionsstruktur.
ORU	Bestelleinheit (GS1 Permanent Code) Hinweis, daß es sich um eine Bestelleinheit handelt (die Bestelleinheit ist nicht automatisch die Fakturiereinheit).

Verwendete Codes

PA	Numerischer Parameter (GS1 Permanent Code) Die Option eines auftragsabhängig produzierten Artikels, der einen fortlaufenden numerischen Wert hat, z. B. Maß der Länge eines Stuhlbeins zwischen 60 cm und 80 cm.
PAA	Alphanumerischer Parameter (GS1 Permanent Code) Die Option eines auftragsabhängig produzierten Artikels, der einen fortlaufenden alphanumerischen Wert hat, z. B. Wörter und Nummern, die in ein Kissenbezug gestickt werden.
PAD	Artikelbeschreibung Promotionsware (GS1 Permanent Code) Beschreibung eines Promotionsartikels.
PAL	Palette (GS1 Permanent Code) Eine Ladungseinheit, die mehrere Pakete enthalten kann.
PAS	Prepack assortment (GS1 Permanent Code) Enthält mehrere Komponenten, von denen jede eine eindeutige Position der Konsumeinheit darstellt.
PIP	Pack or inner pack (GS1 Permanent Code) Eine logistische Einheit oder eine Verbrauchereinheit zwischen einem Case und einem EACH.
PPK	Prepack (GS1 Permanent Code) Enthält mehrere Komponenten, von denen jede eine eindeutige Position der Konsumeinheit darstellt.
PR1	Bonuspackung (GS1 Permanent Code) Die Werbe-Handelseinheit enthält kostenfreie zusätzliche Mengen. Die zusätzliche Menge ist als kostenlose Zugabe auf der Verpackung angegeben.
PR2	Kostenfreie Zutaten (GS1 Permanent Code) Enthält kostenfreie Komponenten oder Materialien. Der Preis ist niedriger, weil ein Teil des Inhalts kostenfrei ist. Die kostenfreie Menge ist auf der Verpackung angegeben.
PR3	Kostenfreie Menge (GS1 Permanent Code) Enthält kostenfreie Menge. Ein Angebots-Aufkleber auf der Verpackung weist auf das Angebot hin, aber die kostenfreie Menge wird auf der Verpackung nicht angegeben. Wenn die kostenfreie Angebotsmenge zu einer Änderung der GTIN führt und die Menge des Produkts gleich der Standard-Handelseinheit ist, wird es als "free quantity promotional trade item" bezeichnet. Die Verbindung muss angegeben werden.
PR4	Multipackung und Kombinationspackung (GS1 Permanent Code) Dies ist eine Promotion-Zusammenstellung, die kostenfreie Mengen enthält. Die Zusammenstellung wird nur für Werbe-Aktivitäten hergestellt. Ein Teil der Menge in der Zusammenstellung ist kostenfrei.
PRO	Programm (GS1 Permanent Code) Ein Programm in einem kundenspezifischen Artikel existiert nicht für sich alleine.

Verwendete Codes

PWP	Purchase with purchase (GS1 Permanent Code) Ein Handelsartikel, der im Rahmen einer Werbeaktion zu einem Sonderpreis an einen Verbraucher verkauft wird und an den Kauf eines anderen Artikels oder anderer Artikel gebunden ist.
RC	Mehrweg-Behälter (GS1 Permanent Code) Das identifizierte Produkt ist kein gehandeltes Produkt, aber es sollte entsprechend separater Anweisungen zurückgeführt werden.
RD	Erstattungsfähige Pfandposition (GS1 Permanent Code) Gegenstand unterliegt erstattungsfähigem Pfand.
RE	Handelsprodukt (GS1 Permanent Code) Das aktuelle Produkt ist nur für den Wiederverkauf gedacht und nicht für den Verkauf an Hotels, Restaurants oder Catering-Betriebe.
RPC	Wiederverwendbarer Behälter eines Pools (GS1 Permanent Code) Wiederverwendbarer Behälter, der durch eine Pool-Genossenschaft standardisiert ist.
SER	Dienstleistung (GS1 Permanent Code) Ein Code, der die angegebene Position als Service kennzeichnet (d. h. kein physisches Produkt).
SG	Sortimentseinheit (gemischtes Sortiment) (GS1 Permanent Code) Eine Standardpackung, die verschiedene Produkte enthält, die bestellt, geliefert und berechnet werden kann.
SMR	Sommer (GS1 Permanent Code) Sommer Jahreszeit.
SPK	Setpack (GS1 Permanent Code) Enthält mehrere Komponenten, von denen jede eine eindeutige Position der Konsumeinheit darstellt.
SPR	Frühling (GS1 Permanent Code) Frühling Jahreszeit.
SU	Kleinste Einheit (GS1 Permanent Code) Die kleinste, verwendbare oder handelbare Größe oder Einheit eines bestimmten Produkts.
TU	Handelseinheit (GS1 Permanent Code) Die Packungsgröße eines oder mehrerer Produkte, die zwischen den Handelspartnern als Größe, die bestellt, geliefert und berechnet wird, vereinbart wurde.
UNI	Unisex (GS1 Permanent Code) Nicht geschlechtsspezifisch.
VQ	Mengenvariables Produkt (GS1 Permanent Code) Das Produkt wird mehr in ungefähren, als in genauen Mengen verwendet oder gehandelt.

Verwendete Codes

WNT	Winter (GS1 Permanent Code) Winter Jahreszeit.
XX1	Zählung (GS1 Permanent Code) Das auf den Preis angewandte Maß ist die Zählung.
XX2	Fläche (GS1 Permanent Code) Das auf den Preis angewandte Maß ist die Fläche.
XX3	Gewicht (GS1 Permanent Code) Das auf den Preis angewandte Maß ist das Gewicht.
XX4	Volumen (GS1 Permanent Code) Das auf den Preis angewandte Maß ist das Volumen.
XX5	Länge (GS1 Permanent Code) Das auf den Preis angewandte Maß ist die Länge.
XX6	Unverpackt (GS1 Permanent Code) Ein Handelsartikel, der auf der Einzelhandelsstufe unverpackt ist.
XX7	Vorverpackt (GS1 Permanent Code) Ein Handelsartikel mit variablen Abmessungen, der mit einer Verpackung versehen ist, die vom Lieferanten oder vom Einzelhändler vor dem Verkauf an den Verbraucher zusammengestellt oder hergestellt wird.
XX8	Rabattcoupon, fester Betrag auf Artikelpreis (GS1 Permanent Code) Ein Rabatt-Coupon, der am Point of Sale als Festbetrag beim Kauf eines bestimmten Artikels, einer Marke oder einer Menge eingelöst wird.
XX9	Rabattcoupon, fester Betrag auf Einkaufswert (GS1 Permanent Code) Ein Rabatt-Coupon, der am Point of Sale als Festbetrag beim Kauf bezogen auf den Gesamteinkaufswert eingelöst wird.
XY1	Prozentualer Rabatt auf den Artikelpreis (GS1 Permanent Code) Ein Rabatt-Coupon, der am Point of Sale als Prozentsatz beim Kauf eines bestimmten Artikels, einer Marke oder einer Menge eingelöst wird.
XY2	Prozentualer Rabatt auf den Einkaufswert (GS1 Permanent Code) Ein Rabatt-Coupon, der am Point of Sale als Prozentsatz beim Kauf bezogen auf den Gesamteinkaufswert eingelöst wird.
XY3	Lebensmittel-Coupon (GS1 Permanent Code) Coupon mit festem Betrag, der bei der Lebensmittelindustrie eingelöst werden kann.
XY4	Limited Edition (GS1 Permanent Code) Ein Produkt mit limitierter Auflage ist in der Anzahl der hergestellten Kopien beschränkt, obwohl die Anzahl tatsächlich sehr niedrig oder sehr hoch sein kann. Eine spezielle Ausgabe bedeutet, dass zusätzliches Material enthalten ist.

Verwendete Codes

XY5	One Shot Product (GS1 Permanent Code) Die Handelspartner verpflichten sich, dieses Produkt nur einmal zu liefern / zu kaufen. Danach wird dieses Produkt nicht mehr geliefert / gekauft.
XY6	Gebühren (GS1 Permanent Code) Der Code identifiziert die GTIN des LIN-Segments als Gebühren.
XY7	Provision (GS1 Permanent Code) Code identifiziert die GTIN des LIN-Segments als Brokerage.
XY8	Transportmitteleinheit (GS1 Permanent Code) Code identifiziert die Position als Transport Medium Unit (Palette, Container, ...).
XY9	Zählfaktor (GS1 Permanent Code) Faktor für die Preisberechnung von Energieprodukten, z.B. Gas, Treibstoff.
XZ1	Standardkonditionskonvertierung (GS1 Permanent Code) Das Verhältnis eines Produktvolumens (z. B. Gas) unter Standardbedingungen zu dem Volumen im Betriebszustand.
XZ2	Brennwert (GS1 Permanent Code) Der Brennwert eines Brennstoffs gibt die Wärmemenge an, die bei der Verbrennung und anschließenden Abkühlung der Verbrennungsgase bei 25 Grad Celsius entsteht.
XZ3	Lebensmittelkontakt erlaubt (GS1 Temporary Code) Der Artikel darf direkten Kontakt mit Lebensmitteln haben.
XZ4	Lebensmittelkontakt nicht erlaubt (GS1 Temporary Code) Der Artikel darf keinen direkten Kontakt mit Lebensmitteln haben.
7065	Art der Verpackung, Code Code für die Verpackungsart.
43	Tasche, Supergröße
44	Tasche, Plastiktasche Eine Art von Plastiktasche, die normalerweise dazu verwendet wird, um Werbematerial, Veröffentlichungen, Produktmuster und/oder Kataloge einzuwickeln.
1A	Zylinder, Stahl
1B	Zylinder, Aluminium
1D	Zylinder, Sperrholz
1F	Container, flexibel Ein Verpackungscontainer flexibler Bauart.
1G	Zylinder, Faser
1W	Zylinder, Holz
2C	Fass, Holz

Verwendete Codes

3A	Kanister, Stahl
3H	Kanister, Kunststoff
4A	Kiste, Stahl
4B	Kiste, Aluminium
4C	Kiste, naturbelassenes Holz
4D	Kiste, Sperrholz
4F	Kiste, Holz aus wiederaufgeforstetem Wald
4G	Kiste, Faserplatte
4H	Kiste, Kunststoff
5H	Tasche, Kunststoff
5L	Tasche, Gewebe
5M	Tasche, Papier
6H	Verbundverpackung, Kunststoffbehälter
6P	Verbundverpackung, Glasbehälter
7A	Kiste, Auto Eine Art von tragbaren Container, der für die Aufbewahrung von Ausrüstung zur Beförderung in einem Kfz ausgelegt ist.
7B	Kiste, hölzern Eine Kiste aus Holz zur Aufbewahrung von Substanzen oder Artikeln.
8A	Palette, hölzern Eine Plattform oder ein geöffneter Behälter aus Holz, auf der/in dem Waren zur einfachen mechanischen Handhabung während Transport und Lagerung aufbewahrt werden.
8B	Kiste, hölzern Ein Behälter aus Holz, in dem Waren zur einfachen mechanischen Handhabung während Transport und Lagerung aufbewahrt werden.
8C	Bündel, hölzern Lose oder unverpackte Stücke von Holz, die zusammengebunden oder zusammengewickelt sind.
AA	Standardbehälter, fester Kunststoff
AB	Behälter, Faser
AC	Behälter, Papier
AD	Behälter, Holz
AE	Spraydose
AF	Palette, Modular, Umschlag 80 cm × 60 cm
AG	Palette, eingewickelt

Verwendete Codes

AH	Palette, 100 cm × 110 cm
AI	Muschelschale
AJ	Kegel (Eistüte)
AL	Kugel Ein kugelförmiges Hohlgefäß zur Aufbewahrung von Substanzen oder Artikeln.
AM	Ampulle, ungeschützt
AP	Ampulle, geschützt
AT	Zerstäuber
AV	Kapsel
B4	Riemen Ein Band, das zum Zusammenhalten mehrerer Artikel verwendet wird.
BA	Fass
BB	Spule
BC	Flaschenkasten, -gestell
BD	Brett
BE	Bündel
BF	Ballon, ungeschützt
BG	Beutel, Tüte
BH	Bund
BI	Behälter
BJ	Eimer
BK	Korb
BL	Ballen, gepresst
BM	Becken
BN	Ballen, nicht gepresst
BO	Flasche, ungeschützt, zylindrisch
BP	Ballon, geschützt
BQ	Flasche, geschützt, zylindrisch
BR	Stab
BS	Flasche, ungeschützt, bauchig
BT	Wickel
BU	Fass (großes), Tonne
BV	Flasche, geschützt, bauchig
BW	Kasten, für Flüssigkeiten

Verwendete Codes

BX	Kasten
BY	Bretter, im Bündel/Bund
BZ	Stäbe, im Bündel/Bund
CA	Dose, rechteckig
CB	Bierkasten
CC	Milchkanne
CD	Kanne, mit Handgriff und Tülle
CE	Weidenkorb
CF	Truhe
CG	Käfig
CH	Truhe
CI	Kanister
CJ	Sarg
CK	Fass
CL	Rolle, Spule (Coil)
CM	Karte
CN	Container, nicht weiter spezifiziert als Transportmittel
CO	Korbflasche, ungeschützt
CP	Korbflasche, geschützt
CQ	Patrone
CR	Lattenkiste
CS	Kiste
CT	Karton
CU	Becher
CV	Hülle, Deckel, Überzug
CW	Käfig, Rolle
CX	Dose, zylindrisch
CY	Zylinder
CZ	Segeltuch
DA	Kiste, mehrfache Schichten, Kunststoff
DB	Kiste, mehrfache Schichten, Holz
DC	Kiste, mehrfache Schichten, Karton
DG	Käfig, Commonwealth Handling Equipment Pool (CHEP)

Verwendete Codes

DH	Behälter, Commonwealth Handling Equipment Pool (CHEP), Eurobox
DI	Trommel, Eisen
DJ	Glasballon, ungeschützt
DK	Kiste, Schüttgut, Karton
DL	Kiste, Schüttgut, Kunststoff
DM	Kiste, Schüttgut, Holz
DN	Spenderdose
DP	Korbflasche, geschützt
DR	Trommel
DS	Schale, eine Schicht kein Deckel, Kunststoff
DT	Schale, eine Schicht kein Deckel, Holz
DU	Schale, eine Schicht kein Deckel, Styropor
DV	Schale, eine Schicht kein Deckel, Karton
DW	Schale, zwei Schichten kein Deckel, Kunststoff
DX	Schale, zwei Schichten kein Deckel, Holz
DY	Schale, zwei Schichten kein Deckel, Karton
EC	Tasche, Kunststoff
ED	Behälter, mit Palettensockel
EE	Behälter, mit Palettensockel, Holz
EF	Behälter, mit Palettensockel, Karton
EG	Behälter, mit Palettensockel, Kunststoff
EH	Behälter, mit Palettensockel, Metall
EI	Behälter, isothermisch
EN	Umschlag
FB	Flexible Tasche Ein flexible Umhüllung aus Plastik normalerweise zum Transport von Mengen nicht gefährlicher Fracht unter Verwendung größengenormter Versandcontainer.
FC	Obststeige
FD	Steige
FE	Flexitank Ein flexibler Tank aus Plastik typischerweise für den Transport von Mengen nicht gefährlicher Fracht unter Verwendung größengenormter Versandcontainer.
FI	Firkin (altertümlich für Fass)

Verwendete Codes

FL	Glaskolben
FO	Feldkiste
FP	Filmpackung
FR	Rahmen
FT	Gastronomiebehälter
FW	Karren, flach Beräderte Einheit mit flacher Auflage, auf die Behälter/Schalen oder andere regelmäßig geformte Waren/Artikel zum Transport gepackt werden.
FX	Tasche, flexibler Container
GB	Gasflasche
GI	Balken
GL	Container, Gallone Ein Container mit einer Kapazität von einer Gallone.
GR	Behälter, Glas
GU	Behälter/Schale, enthält horizontal gestapelte flache Waren/Artikel Behälter/Schale, der/die flache übereinander gestapelte Waren/Artikel enthält.
GY	Tasche, Sacktuch Ein Sack aus Sacktuch oder Sackleinen, der zum Transport grober Waren wie beispielsweise Getreide, Kartoffeln oder andere landwirtschaftliche Produkte verwendet wird.
GZ	Balken, im Bündel/Bund
HA	Korb, mit Handgriff, Kunststoff
HB	Korb, mit Handgriff, Holz
HC	Korb, mit Handgriff, Karton
HG	Oxhoft (großes Fass)
HN	Hänger Ein zweckdienlich geformter Gegenstand mit einem Haken an der Spitze zum Aufhängen von Gegenständen an einer Laufschiene.
HR	Deckelkorb
IA	Verpackung, Auslage, Holz
IB	Verpackung, Auslage, Karton
IC	Verpackung, Auslage, Kunststoff
ID	Verpackung, Auslage, Metall
IE	Verpackung, Ausstellung
IF	Verpackung, Fluss
IG	Paket, in Papier verpackt

Verwendete Codes

IH	Zylinder, Kunststoff
IK	Paket, Pappe, mit Flascheneinsatz
IL	Behälter, stabil, auf der Abdeckung stapelbar (CEN/TS 14482:2002) Auf der Abdeckung stapelbare stabile Behälter nach CEN/TS 14482:2002.
IN	Barren
IZ	Barren, im Bündel/Bund
JB	Tasche, Jumbo Eine flexible Umhüllung, die weit verbreitet zur Lagerung, zum Transport und zur Handhabung von Puder, Flocken oder granulatartigen Materialien verwendet wird, typischerweise hergestellt aus gewebten Polypropylen-(PP-)fasern in der Form kubischer Taschen.
JC	Kanister, rechteckig
JG	Krug
JR	Einmachglas
JT	Jutesack
JY	Kanister, zylindrisch
KG	Kleines Fass
KI	Baukasten Ein Satz von Artikeln oder Geräten, die für einen bestimmten Zweck verwendet werden.
LE	Gepäck Eine Kollektion von Taschen, Kisten und/oder Containern, in denen man persönliche Gegenstände für eine Reise aufbewahrt.
LG	Stamm
LT	Haufen
LU	Lattenkiste Eine hölzerne Kiste für den Transport und die Lagerung von Früchten oder Gemüse.
LV	Liftvan
LZ	Stämme, im Bündel/Bund
MA	Kiste, Metall Behältnis aus Metall zur Aufbewahrung von Substanzen oder Artikeln.
MB	Mehrlagiger Beutel/Tüte
MC	Milchkasten
ME	Container, Metall Eine Art von Behältnis aus Metall zur Aufbewahrung von Substanzen oder Artikeln, das nicht näher als Transportequipment bezeichnet ist.

Verwendete Codes

MR	Behälter, Metall
MS	Mehrlagiger Papiersack
MT	Mattel
MW	Behälter, in Kunststoff verpackt
MX	Streichholzschachtel
NA	Nicht verfügbar
NE	Nicht verpackt oder nicht abgepackt
NF	Nicht verpackt oder nicht abgepackt, einzelne Einheit
NG	Nicht verpackt oder nicht abgepackt, mehrere Einheiten
NS	Schachtel
NT	Netz
NU	Netz, Schlauch, Kunststoff
NV	Netz, Schlauch, Gewebe
O1	Zweiseitiger Käfig auf Rädern mit Spanngurten Zweiseitiger Käfig auf Rädern mit Spanngurten. Abmessung: 900 x 770 x 1513 cm (Länge x Breite x Höhe).
O2	Rollwagen Ein tiefer Wagen für den Transport und die Lagerung von Lebensmitteln, Milch, etc.
O3	Einwegpalette ISO 0 - 1/2 EURO Palette Einwegpalette mit den Abmessungen 80 X 60 cm.
O4	Einwegpalette ISO 0 - 1/2 EURO Palette Einwegpalette mit den Abmessungen 80 X 120 cm.
O5	Einwegpalette ISO 0 - 1/2 EURO Palette Einwegpalette mit den Abmessungen 100 X 120 cm.
O6	Palette mit Sonderabmessungen Palette mit nicht standardisierten Abmessungen.
OA	Palette, CHEP 40 cm x 60 cm CHEP-Normpalette mit den Abmessungen 40 cm x 60 cm.
OB	Palette, CHEP 80 cm x 120 cm CHEP-Normpalette mit den Abmessungen 80 cm x 120 cm.
OC	Palette, CHEP 100 cm x 120 cm CHEP-Normpalette mit den Abmessungen 100 cm x 120 cm.
OD	Palette, AS 4068-1993 Australische Normpalette mit den Abmessungen 115,5 cm x 116,5 cm.

Verwendete Codes

OE	<p>Palette, ISO T11 ISO-Normpalette mit den Abmessungen 110 cm x 110 cm, weitverbreitet in der asiatischen Pazifikregion.</p>
OF	<p>Plattform, nicht spezifiziertes Gewicht oder Abmessung Eine Palette gleichbedeutend einer Versandplattform von unbekanntem Abmessungen oder unbekanntem Gewicht.</p>
OG	<p>Palette ISO 0 - 1/2 EURO Palette Standard-Palette mit den Abmessungen 80 X 60 cm.</p>
OH	<p>Palette ISO 1 - 1/1 EURO Palette Standard-Palette mit den Abmessungen 80 X 120 cm.</p>
OI	<p>Palette ISO 2 - 2/1 EURO Palette Standard-Palette mit den Abmessungen 100 X 120 cm.</p>
OJ	<p>1/4 EURO-Palette Standard-Palette mit den Abmessungen 60 X 40 cm.</p>
OK	<p>Block Ein massives Stück einer harten Substanz, wie z. B. Granit, das ein oder mehrere flachen Seiten hat.</p>
OL	<p>1/8 EURO-Palette Standard-Palette mit den Abmessungen 40 X 30 cm.</p>
OM	<p>Kunststoff-Palette ISO 1 Standard-Palette mit Standard-Abmessung 80 x 120 cm. Aus hygienischen Gründen aus Kunststoff gefertigt.</p>
ON	<p>Kunststoff-Palette ISO 2 Standard-Palette mit Standard-Abmessung 100 x 120 cm. Aus hygienischen Gründen aus Kunststoff gefertigt.</p>
OP	<p>Großhandelspalette Palette bereitgestellt durch den Großhändler.</p>
OQ	<p>Palette 80 X 100 cm Palette mit Abmessung 80 X 100 cm.</p>
OR	<p>Palette 60 X 100 cm Palette mit Abmessung 60 X 100 cm.</p>
OS	<p>Einwegpalette Palette muss nicht zur Versandstelle zurückgebracht werden.</p>
OT	<p>Oktabin (Achteckiger Behälter) Ein genormter Pappkarton mit großen Abmessungen zur Lagerung beispielsweise von Gemüse, Kunststoffgranulaten oder anderen trockenen Produkten.</p>

Verwendete Codes

OU	Container, außen Eine Art von Behältnis, das als äußerer Versandcontainer dient und nicht näher als Transportequipment bezeichnet ist.
OV	Mehrwegpalette Palette muss zur Versandstelle zurückgebracht werden.
OW	Große Beutelverpackung, Palettengröße Ein loser Behälter aus Textil, Papier, Kunststoff, etc. mit einer oberen verschließbaren Öffnung, der auf einer Palette verwendet werden kann.
OX	Palette auf Rädern mit erhöhtem Rand (81 x 67 x 135) Palette auf Rädern mit erhöhtem Rand für die Lagerung und den Transport von Ladung. Abmessung: 81 x 67 x 135 cm (Länge x Breite x Höhe).
OY	Palette auf Rädern mit erhöhtem Rand (81 x 72 x 135) Palette auf Rädern mit erhöhtem Rand für die Lagerung und den Transport von Ladung. Abmessung: 81 x 72 x 135 cm (Länge x Breite x Höhe).
OZ	Palette auf Rädern mit erhöhtem Rand (81 x 60 x 16) Palette auf Rädern mit erhöhtem Rand für die Lagerung und den Transport von Ladung. Abmessung: 81 x 60 x 16 cm (Länge x Breite x Höhe).
P2	Pfanne Ein flacher, breiter, offener Container normalerweise aus Metall.
PA	Päckchen
PB	Pallete, Kiste
PC	Paket
PD	Pallete, Modul, Umschlag 80 cm * 100 cm
PE	Pallete, Modul, Umschlag 80 cm * 120 cm
PF	Pferch
PG	Platte
PH	Henkelkrug
PI	Rohr
PJ	Körbchen
PK	Packung/Packstück
PL	Kübel
PN	Bohle
PO	Beutel, Tasche
PP	Stück Ein loser oder unverpackter Artikel.
PR	Behälter, Kunststoff
PT	Topf

Verwendete Codes

PU	Trog, Tablett, Schale, Mulde
PV	Rohre, im Bündel/Bund
PX	Pallete
PY	Platten, im Bündel/Bund
PZ	Bohlen, im Bündel/Bund
QA	Zylinder, Stahl, nicht-abnehmbare Abdeckung
QB	Zylinder, Stahl, abnehmbare Abdeckung
QC	Zylinder, Aluminium, nicht-abnehmbare Abdeckung
QD	Zylinder, Aluminium, abnehmbare Abdeckung
QF	Zylinder, Kunststoff, nicht-abnehmbare Abdeckung
QG	Zylinder, Kunststoff, abnehmbare Abdeckung
QH	Fass, Holz, verspunden
QJ	Fass, Holz, abnehmbare Abdeckung
QK	Kanister, Stahl, nicht-abnehmbare Abdeckung
QL	Kanister, Stahl, abnehmbare Abdeckung
QM	Kanister, Kunststoff, nicht-abnehmbare Abdeckung
QN	Kanister, Kunststoff, abnehmbare Abdeckung
QP	Kasten, Holz, Naturholz, gewöhnlich
QQ	Kasten, Holz, Naturholz, mit Siebschutzwänden
QR	Kasten, Kunststoff, erweitert
QS	Kasten, Kunststoff, fest
RD	Stab, Stange
RG	Ring
RJ	Gestell, Kleiderhaken
RK	Gestell
RL	Haspel, Spule
RO	Rolle
RT	Rotnetz
RZ	Stäbe, Stangen im Bündel/Bund
SA	Sack
SB	Platte
SC	Flache Kiste
SD	Spindel

Verwendete Codes

SE	Seekiste
SH	Beutel, klein
SI	Rolle
SK	Verschlag
SL	Kufenbrett
SM	Blech
SO	Spule
SP	Tafel, Bogen, Platte, in Kunststoff verpackt
SS	Verschlag, Stahl
ST	Tafel, Bogen, Platte
SU	Handkoffer
SV	Umschlag, Stahl
SW	Schrumpfverpackt
SY	Hülle
SZ	Tafeln, Bögen, Platten im Bündel/Bund
T1	Tafel Ein loser oder unverpackter Artikel in der Form eines Riegels, eines Blocks oder eines Stücks.
TB	Wanne, Bottich, Kübel, Zuber, Bütte
TC	Teekiste
TD	Tube
TE	Reifen Ein Ring aus Gummi und/oder Metal, der ein Rad umschließt.
TG	Tankcontainer, allgemein Ein speziell gebildeter Container zum Transport von losen Flüssigkeiten und Gase.
TI	Terz
TK	Tank, rechteckig
TL	Wanne, Bottich, Kübel, Zuber, Bütte, mit Deckel
TN	Konservendose
TO	Tun
TR	Koffer
TS	Bündel
TT	Tragetasche Eine geräumige Tasche oder Korb.

Verwendete Codes

TU	Rohr
TV	Rohr, mit Stützen
TW	Palette, Triwall Eine leichtgewichtige Palette aus Wellpappe für Schwerlasten.
TY	Tank, zylindrisch
TZ	Rohre, im Bündel/Bund
UC	Uneingesperrt
UN	Einheit Eine Art von Verpackung zusammengesetzt aus einem einzelnen Stück oder Objekt, das nicht näher als eine Einheit des Transportequipments bezeichnet ist.
VA	Fass
VG	Massengut, Gas (bei 1031 mbar und 15 Grad Celsius)
VI	Glasröhrchen
VK	Transporterpaket
VL	Massengut, flüssig
VN	Vehikel Ein selbst angetriebenes Beförderungsmittel.
VO	Massengut, fest, große Teilchen ("Knollen")
VP	Vakuumverpackt
VQ	Massengut, Flüssiggas (bei anormaler Temperatur/anormalem Druck)
VR	Massengut, fest, körnige Teilchen ("Körner")
VS	Masse, Alteisen Loses oder unverpacktes Alteisen, das in loser Form transportiert wird.
VY	Massengut, fest, feine Teilchen ("Pulver")
WA	Standardbehälter
WB	Korbflasche
WC	Standardbehälter, Stahl
WD	Standardbehälter, Aluminium
WF	Standardbehälter, Metall
WG	Standardbehälter, Stahl, unter Druck > 10 kPa
WH	Standardbehälter, Aluminium, unter Druck > 10 kPa
WJ	Standardbehälter, Metall, unter einem Druck von 10 kPa
WK	Standardbehälter, Stahl, Flüssigkeit
WL	Standardbehälter, Aluminium, Flüssigkeit

Verwendete Codes

WM	Standardbehälter, Metall, Flüssigkeit
WN	Standardbehälter, geflochtener Kunststoff, ohne Überzug/Auskleidung
WP	Standardbehälter, geflochtener Kunststoff, überzogen
WQ	Standardbehälter, geflochtener Kunststoff, mit Auskleidung
WR	Standardbehälter, geflochtener Kunststoff, mit Überzug und Auskleidung
WS	Standardbehälter, Kunststofffolie
WT	Standardbehälter, Gewebe ohne Überzug/Auskleidung
WU	Standardbehälter, Naturholz, mit innerer Auskleidung
WV	Standardbehälter, Gewebe, überzogen
WW	Standardbehälter, Gewebe, mit Auskleidung
WX	Standardbehälter, Gewebe, Überzug und Auskleidung
WY	Standardbehälter, Sperrholz, mit innerer Auskleidung
WZ	Standardbehälter, Holz aus wiederaufgeforsteten Wäldern, mit innerer Auskleidung
XA	Beutel/Tüte, geflochtener Kunststoff, ohne inneren Überzug/Auskleidung
XB	Beutel/Tüte, geflochtener Kunststoff, siebgeschützt
XC	Beutel/Tüte, geflochtener Kunststoff, wassergeschützt
XD	Beutel/Tüte, Kunststofffolie
XF	Beutel/Tüte, Gewebe, ohne inneren Überzug/Auskleidung
XG	Beutel/Tüte, Gewebe, siebgeschützt
XH	Beutel/Tüte, Gewebe, wassergeschützt
XJ	Beutel/Tüte, Papier, mehrwandig
XK	Beutel/Tüte, Papier, mehrwandig, wassergeschützt
YA	Verbundverpackung, Kunststoffbehälter in Stahlzylinder
YB	Verbundverpackung, Kunststoffbehälter in Stahlkiste
YC	Verbundverpackung, Kunststoffbehälter in Aluminiumzylinder
YD	Verbundverpackung, Kunststoffbehälter in Aluminiumkiste
YF	Verbundverpackung, Kunststoffbehälter in Holzkiste
YG	Verbundverpackung, Kunststoffbehälter in Sperrholzzylinder
YH	Verbundverpackung, Kunststoffbehälter in Sperrholzkiste
YJ	Verbundverpackung, Kunststoffbehälter in Faserzylinder
YK	Verbundverpackung, Kunststoffbehälter in Faserplattenkiste
YL	Verbundverpackung, Kunststoffbehälter in Kunststoffzylinder
YM	Verbundverpackung, Kunststoffbehälter in fester Kunststoffkiste

Verwendete Codes

YN	Verbundverpackung, Glassbehälter in Stahlzylinder
YP	Verbundverpackung, Glassbehälter in Stahlkiste
YQ	Verbundverpackung, Glassbehälter in Aluminiumzylinder
YR	Verbundverpackung, Glassbehälter in Aluminiumkiste
YS	Verbundverpackung, Glassbehälter in Holzkiste
YT	Verbundverpackung, Glassbehälter in Sperrholzzylinder
YV	Verbundverpackung, Glassbehälter in Weidenkorb
YW	Verbundverpackung, Glassbehälter in Faserzylinder
YX	Verbundverpackung, Glassbehälter in Faserplattenkiste
YY	Verbundverpackung, Glassbehälter in erweiterbarer Kunststoffverpackung
YZ	Verbundverpackung, Glassbehälter in fester Kunststoffverpackung
ZA	Standardbehälter, Papier, mehrwandig
ZB	Beutel/Tüte, groß
ZC	Standardbehälter, Papier, mehrwandig, wassergeschützt
ZD	Standardbehälter, fester Kunststoff, mit Konstruktionsequipment, feste Körper
ZF	Standardbehälter, fester Kunststoff, freistehend, feste Körper
ZG	Standardbehälter, fester Kunststoff, mit Konstruktionsequipment, unter Druck
ZH	Standardbehälter, fester Kunststoff, freistehend, unter Druck
ZJ	Standardbehälter, fester Kunststoff, mit Konstruktionsequipment, Flüssigkeiten
ZK	Standardbehälter, fester Kunststoff, freistehend, Flüssigkeiten
ZL	Standardbehälter, zusammengesetzt, fester Kunststoff, feste Körper
ZM	Standardbehälter, zusammengesetzt, flexibler Kunststoff, feste Körper
ZN	Standardbehälter, zusammengesetzt, fester Kunststoff, unter Druck
ZP	Standardbehälter, zusammengesetzt, flexibler Kunststoff, unter Druck
ZQ	Standardbehälter, zusammengesetzt, fester Kunststoff, Flüssigkeiten
ZR	Standardbehälter, zusammengesetzt, flexibler Kunststoff, Flüssigkeiten
ZS	Standardbehälter, zusammengesetzt
ZT	Standardbehälter, Faserplatte
ZU	Standardbehälter, flexibel
ZV	Standardbehälter, Metall, anderes als Stahl
ZW	Standardbehälter, Naturholz
ZX	Standardbehälter, Sperrholz
ZY	Standardbehälter, Holz aus wiederaufgeforsteten Wäldern

Verwendete Codes

ZZ	Beiderseitig vereinbart
08	Einwegpalette (GS1 Temporary Code) Palette braucht nicht an die Ausgangsstelle zurückgegeben werden.
09	Mehrwegpalette (GS1 Temporary Code) Palette muß an die Ausgangsstelle zurückgegeben werden.
200	Palette ISO 0 - 1/2 EURO-Palette (GS1 Temporary Code) Standardpalette mit den Abmessungen 80 x 60 cm.
201	Palette ISO 1 - 1/1 EURO-Palette (GS1 Temporary Code) Standardpalette mit den Abmessungen 80 x 120 cm.
202	Palette ISO 2 (GS1 Temporary Code) Standardpalette mit den Abmessungen 100 x 120 cm.
203	1/4 EURO-Palette (GS1 Temporary Code) Standardpalette mit den Abmessungen 60 x 40 cm.
204	1/8 EURO-Palette (GS1 Temporary Code) Standardpalette mit den Abmessungen 40 x 30 cm.
205	Kunststoff Palette ISO 1 (GS1 Temporary Code) Eine Standardpalette mit der Standardgröße 80 x 120cm, die aus synthetischem Material aus Hyghenegründen produziert wurde.
206	Kunststoff Palette ISO 2 (GS1 Temporary Code) Eine Standardpalette mit der Standardgröße 100 x 120cm, die aus synthetischem Material aus Hyghenegründen produziert wurde.
210	Großhändler-Palette (GS1 Temporary Code) Palette wird vom Großhändler bereitgestellt.
211	Palette 80 x 100 cm (GS1 Temporary Code) Palette mit den Abmessungen 80 x 100 cm.
212	Palette 60 x 100 cm (GS1 Temporary Code) Palette mit den Abmessungen 60 x 100 cm.
AH	Palette 100 x 110 cm Palette mit den Abmessungen 100 x 110 cm.
AI	Muschelschale
APE	Aluminium-verpackt (GS1 Temporary Code) Eine Verpackung, die aus dünnem Aluminiumblech besteht.
BGE	Große Tüte, Palettengröße (GS1 Temporary Code) Ein beweglicher und palettentauglicher Behälter aus Stoff, Papier, Plastik, usw. mit einer Öffnung auf der Oberseite, die geschlossen werden kann.
BME	Blisterpackung (GS1 Temporary Code) Eine transparente Verpackung aus verformbarem Kunststoff die ermöglicht, das Produkt zu zeigen, während es geschützt bleibt.

Verwendete Codes

BRI	Getränkefaltschachtel (GS1 Temporary Code) Ein Behälter aus Pappe, Plastik oder Metall, der für Flüssigkeiten verwendet wird.
CBL	Flaschenförmiger Behälter (GS1 Temporary Code) Ein ungeschützter, nicht zylindrischer Behälter mit einem schmalen Hals, normalerweise aus Glas oder Plastik, der speziell für Flüssigkeiten, z. B. Parfüm verwendet wird.
CCE	Pappträger (GS1 Temporary Code) Eine Verpackung aus Pappe.
CM	Karte Eine flache Verpackung, die normalerweise aus Faserplatten besteht, von denen das Produkt oft aufgehängt oder befestigt wird.
E1	Performance Fleischbehälter E1 (GS1 Temporary Code) Standard Performance Fleischbehälter mit den Abmessungen 60 X 40 X 12,5 cm.
E2	Performance Fleischbehälter E2 (GS1 Temporary Code) Standard Performance Fleischbehälter mit den Abmessungen 60 X 40 X 20 cm.
E3	Performance Fleischbehälter E3 (GS1 Temporary Code) Standard Performance Fleischbehälter mit den Abmessungen 60 X 40 X 30 cm.
FOB	Faltschachtel (GS1 Temporary Code) Gefaltete Pappschachtel z.B. für Produkte wie gefrorene Lebensmittel, Büroklammern, etc.
FPE	Folienverpackt (GS1 Temporary Code) Verpackung aus Metallfolie.
LAB	Verpackung mit Label (GS1 Temporary Code) Die Verpackung ist mit Labeln versehen. Normalerweise wird mit dem Label der Name, die Marke oder die Beschreibung des enthaltenen Produktes identifiziert.
MPE	Multipack (GS1 Temporary Code) Ein Behälter für den Handel von mehreren Einheiten desselben Produkts.
OPE	Luftverpackt (GS1 Temporary Code) Eine Verpackung, der für Lagerzwecke Luft hinzugefügt wurde.
PAE	Papier (GS1 Temporary Code) Eine Anzeige, daß die Artikel in Papier verpackt sind.
PJ	Körbchen
PLP	Schalenverpackung (GS1 Temporary Code) Eine Verpackung, die für sterile Produkte verwendet wird, die geöffnet werden kann, ohne daß man das enthaltene Produkt berührt.
POP	Konische Papierhülle (GS1 Temporary Code) Konische Papierhülle z.B für einzeln verpackte Eishörnchen.

Verwendete Codes

PPE	Polypropylen-Tasche (GS1 Temporary Code) Eine Tasche aus Polypropylen.
PUE	Tablett, Tray verpackt in Plastik (GS1 Temporary Code) Ein Tablett verpackt in Plastik zum Tragen von kleinen Artikeln.
RB3	Palette auf Rollen mit hochgezogenen Seiten (GS1 Temporary Code). 81 x 60 x 16 cm (ILänge x Breite x Höhe). Palette auf Rollen mit hochgezogenen Seiten für Lagerung und Transport von Ladung. Maße: 81 x 60 x 16 cm (ILänge x Breite x Höhe).
RCB	Zweiseitiger Käfig auf Rädern mit Haltegurt (GS1 Temporary Code) 900 x 770 x 1513 cm (ILänge x Breite x Höhe) Ein zweiseitiger Käfig montiert auf Rädern mit Haltegurt Maße: 900 x 770 x 1513 cm (ILänge x Breite x Höhe)
S1	GS1 SMART-Box Type E (GS1 Temporary Code) Standard Mehrwegbehälter mit den Abmessungen 60 x 40 x 21,1 cm
SEC	Artikelsicherung (GS1 Temporary Code) Versehen mit einer Artikelsicherung.
SO	Spule (GS1 Temporary Code) Ein zylindrisches Teil, um das etwas gewunden ist.
SP	Blatt, Plastikverpackung
STL	Stift (GS1 Temporary Code) Ein Behälter für die Ausgabe fester Substanzen, z. B. Klebestift oder ein Deo-Roller.
T1	Tablett Ein loser oder unverpackter Artikel in Form einer Stange, eines Blocks oder eines Stücks.
TEV	Vakuum-Plopp Verpackung (GS1 Temporary Code) Ein Verpackungstyp, an dem eine Manipulation nach der Versiegelung leicht erkennbar ist.
THE	Dreierpack (GS1 Temporary Code) Eine Packung, die drei Produkte enthält.
TL	Wanne, mit Deckel
TRE	Handwagen (GS1 Temporary Code) Ein kleiner Wagen für den Transport und die Lagerung von Lebensmittel, Milch, usw.
TTE	Tube, aufgestellt (GS1 Temporary Code) Ein biegsamer Zylinder mit einem Verschluss an der Oberseite, der stehen kann, geeignet für Pasten oder Zähflüssiges, z.B. eine Tube Zahnpasta.
TWE	Zweierpack (GS1 Temporary Code) Eine Packung, die zwei Produkte enthält.

Verwendete Codes

UUE	Netz (GS1 Temporary Code) Ein Netz aus Kunststoff oder Textil zum Transport loser Waren, z.B. Früchte.
UVQ	Verpackt in Kunststoffolie (GS1 Temporary Code) Angabe, daß die Position(en) in Kunststoffolie verpackt ist (sind).
WRP	Hülle (GS1 Temporary Code) Hülle z.B. für einzeln verpackte Eiscreme.
X11	Verpackung mit Bänderverstärkung (GS1 Temporary Code) Verpackung, die mit Bändern, z.B. aus Nylon oder Metall umwickelt ist, um das Produkt zusammen zu halten.
X15	Einwegpalette 80 x 60 cm Einwegpalette mit den Abmessungen 80 x 60 cm
X16	Einwegpalette 80 x 120 cm Einwegpalette mit den Abmessungen 80 x 120 cm
X17	Nicht standardisierte Palette (GS1 Temporary Code) Nicht standardisierte Palette
X18	Paket mit nicht standardmäßigen Abmessungen (GS1 Temporary Code) Paket mit nicht standardmäßigen Abmessungen.
X3	Standard Stein Stapel (GS1 Temporary Code) Standard Stapel von Steinen.
7073	Verpackungsbedingungen, Code Code für Verpackungsbedingungen.
1	Verpackungskosten durch den Lieferanten bezahlt Die Verpackungskosten werden vom Lieferanten bezahlt.
2	Verpackungskosten durch den Empfänger bezahlt Die Verpackungskosten werden vom Empfänger bezahlt.
3	Verpackungskosten nicht berechnet (rückgabefähig) Es fallen keine Gebühren für Verpackungen an, weil sie rückgabefähig sind.
24	Gemietet Das Paket wurde oder wird gemietet.
25	Kautions Ein Pfand zur Sicherstellung der sicheren Verpackungsrückgabe.
26	Nicht wiederverwendbar Die Verpackung ist nicht wiederverwendbar. GS1 Beschreibung: Der Ladungsträger kann nur einmal benutzt werden und ist nicht ein zweites Mal für den ursprünglichen Zweck einsetzbar.

Verwendete Codes

27	Verpackung austauschbar am Lieferort Die Verpackung kann am Lieferort ausgetauscht werden.
29	Gekennzeichnet Das Paket ist gekennzeichnet.
1E	Auspacken aus (GS1 Temporary Code) Code, der angibt, daß ein Produkt aus einer bestimmten Verpackung auspacken ist.
2E	Wiedereinpacken in (GS1 Temporary Code) Code, der angibt, daß ein Produkt in eine bestimmte Verpackung wieder einzupacken ist.
3E	Einpacken in (GS1 Temporary Code) Code, der angibt, daß ein Produkt aus einer bestimmten Verpackung einzupacken ist.
X11	Recyclinggebühr für die Verpackung, bezahlt vom Lieferanten (GS1 Temporary Code) Gebühr für das Recycling der Verpackung wird vom Lieferanten bezahlt.
XX1	Tauschpalette (GS1 Temporary Code) Die Palette wird ausgetauscht.
XX2	Rückgabepalette (GS1 Temporary Code) Die Palette wird zurückgegeben.
XX3	Palettentausch durch Dritte (GS1 Temporary Code) Die Palette wird von einer dritten Partei ausgetauscht.
XX4	Keine Tausch-/Rückgabepalette (GS1 Temporary Code) Kein Palettentausch oder Rückgabe.
7077	Beschreibungsformat, Code Code für das Format einer Beschreibung.
A	Freies Format - lange Beschreibung Lange Beschreibung einer Position in freiem Format.
B	Code und Text Beschreibung einer Position codiert und in Freitext.
C	Code (aus der Liste der codepflegenden Organisation) Codierte Beschreibung einer Position. GS1 Beschreibung: Beschreibung einer Position in kodiertem Format entsprechend der Liste der codepflegenden Organisationen.
D	Freies Format - PLU-Text Kassenbontext zu einem Produkt in der Price-Look-Up-Datei.

Verwendete Codes

E	Freies Format - kurze Beschreibung Kurzbeschreibung einer Position in freiem Format.
F	Freies Format Beschreibung einer Position in freiem Textformat.
S	Strukturiert (aus der Liste der codepflegenden Organisation) Beschreibung einer Position in strukturierter Form.
7081	Produkt/Leistung, Code Code für ein Produkt oder eine Leistung.
2	Übliche Produktform Beschreibung der generellen Form eines Produktes.
3	Ins Lager befördern Produkt beim Empfang ohne Qualitätskontrolle.
4	Ausführung Beschreibung der verlangten/verfügbaren Ausführung des Produktes.
6	Konstruktionsmethode Beschreibung der Methode zur Herstellung.
13	Qualität Der Gütegrad von etwas. GS1 Beschreibung: Die zu beschreibenden Charakteristika beziehen sich auf die Qualität der Position.
27	Materialbeschreibung Beschreibung von Material, das bei der Herstellung eines Produkts verwendet wird. GS1 Beschreibung: Freitext-Beschreibung der Materialien, aus denen der Artikel zusammengesetzt ist.
31	CE-Gefahrenklasse "CE" Klassifikation der Europäischen Union zur Angabe der Gefahrenklasse eines Artikels. GS1 Beschreibung: Gefahrenklassifizierung eines Artikels durch die Europäische Kommission, auch CE-Gefahrenklasse genannt.
35	Farbe Beschreibung der verlangten/verfügbaren Farbe des Produkts.
38	Sorte Angabe über die Sorte eines verlangten/verfügbaren Produktes. GS1 Beschreibung: Angabe über die Sorte eines verlangten/verfügbaren Produktes, z. B. die genaue Obstsorte (bei Äpfeln: Cox-Orange, Boskop, usw.).

Verwendete Codes

44	<p>Weiteres Identitätsmerkmal</p> <p>Beschreibung weiterer Identifikationsmerkmale eines Produkts, welche die Unterscheidung von ähnlichen Produkten ermöglicht.</p> <p>GS1 Beschreibung: Zusätzlich beschreibende Information als Freitext, welche es nahezu ermöglicht, aber nicht völlig, ähnliche Artikel zu unterscheiden.</p>
45	<p>Eigenmarke</p> <p>Beschreibt den Namen der Eigenmarke (private label) eines Produktes.</p>
46	<p>Umriss</p> <p>Beschreibt den Umriss/ die Silhouette eines Gegenstandes.</p>
47	<p>Beschreibung der Garantieart</p> <p>Beschreibung der Garantieart des Gegenstandes.</p>
48	<p>Garnfeinheit</p> <p>Beschreibt die Feinheit des Garns im Stoff.</p> <p>GS1 Hinweis: Ersetzt den GS1 Temporary Code U07.</p>
61	<p>Neuer Artikel</p> <p>Die Merkmale eines neuen Gegenstandes / neuer Ware.</p>
72	<p>Jahrgang</p> <p>Das Erntejahr der Weintrauben, die ein Teil der Zusammensetzung eines speziellen Weines sind.</p>
75	<p>Künstler</p> <p>Der/die vortragende(n) Künstler eines aufgezeichneten Liedes oder eines Musikstücks.</p>
76	<p>Autor</p> <p>Der Autor eines geschriebenen Werkes.</p>
77	<p>Einbandart</p> <p>Beschreibung der Einbandart für ein geschriebenes Werk.</p>
78	<p>Ausgabebezeichnung</p> <p>Beschreibung der Auflage für ein geschriebenes Werk.</p>
79	<p>Sonstige physische Beschreibung</p> <p>Jegliche andere relevante physikalische Beschreibung.</p>
80	<p>Verleger</p> <p>Der Verleger eines geschriebenen Werkes als Bestandteil der Produktbeschreibung.</p>
81	<p>Titel</p> <p>Der Titel eines Werkes.</p>
82	<p>Serientitel</p> <p>Der Titel einer Serie von Werken.</p>

Verwendete Codes

83	<p>Titel des Bandes Der Titel eines Bandes eines Werkes.</p>
84	<p>Komponist Der Komponist eines aufgezeichneten Liedes oder eines Musikstücks.</p>
85	<p>Aufzeichnungsmedium Das Medium, auf dem eine musikalische Aufnahme gemacht wurde.</p>
86	<p>Musikstil Der Musikstil.</p>
87	<p>Werbeveranstaltung Beschreibt die Werbeveranstaltung verbunden mit einem Produkt.</p>
98	<p>Größe Beschreibung einer Größe durch nicht numerische Angaben.</p>
120	<p>Chemie Code zur Angabe chemischer Merkmale eines Produkts.</p>
126	<p>Schnittmuster Code zur Angabe von Schnittmustermerkmalen eines Produkts.</p>
132	<p>Stoff Code zur Angabe von Gewebemerkmale eines Produkts.</p>
169	<p>Marktsegment Code, der einem Produkt ein Marktsegment zuordnet.</p>
171	<p>Physikalische Form Code, der die physikalische Form eines Produktes angibt.</p>
196	<p>Weitere Branchenmerkmale Ein Code, vergeben auf Branchenbasis, zur Identifikation zusätzlicher Merkmale eines Produktes.</p>
197	<p>Produktverwaltungsregel Beschreibung, wie ein Produkt in einer Datenbank verwaltet werden sollte.</p>
219	<p>Style Eine Art, Sorte oder Art, die eine Ware von einer anderen Ware mit ähnlichen Eigenschaften unterscheidet. GS1 Hinweis: Ersetzt den GS1 Temporary Code STE.</p>
223	<p>Markenname Der Markenname eines Artikels.</p>
ANM	<p>Artikelname (GS1 Temporary Code) Der Produktname.</p>
AVI	<p>Verfügbar für Bestellung (GS1 Temporary Code) Waren sind für die Auftragserteilung verfügbar.</p>

Verwendete Codes

BPD	Erscheinungsdatum (GS1 Temporary Code) Der Erscheinungstermin eines geschriebenen Werkes als Beschreibungselement.
BVP	Bandbezeichnung (GS1 Temporary Code) Die Nummer eines Bandes oder Teiles eines geschriebenen Werkes.
DSC	Beschreibung (GS1 Temporary Code) Eine nicht strukturierte Produktbeschreibung.
ECO	ECO-Etikettierungsbeschreibung (GS1 Temporary Code) Beschreibung der ECO-Etikettierung.
EDS	Verfalldatum überschritten (GS1 Temporary Code) Das Verfallsdatum wurde überschritten.
FGT	Fanggerätekategorie (GS1 Permanent Code) Fanggerät-Typ
FN	Gebrauchsbezeichnung (GS1 Temporary Code) Beschreibt den Gebrauch eines Produktes oder einer Dienstleistung durch den Konsumenten. Sollte helfen, die Produktklassifikation in Verbindung mit der GTIN klarzustellen.
FPC	Fisch Präsentationscode (GS1 Permanent Code) Fisch Präsentationscode
FQG	Fischqualität (GS1 Permanent Code) Fischqualität
FRZ	Tiefkühlinformation (GS1 Permanent Code) Tiefkühlinformation
FSS	Fischstandardgröße (GS1 Permanent Code) Fischstandardgröße
GDC	GIFAM-Fehlercode (GS1 Temporary Code) Ein Code im Bereich der Weißen Ware zur Angabe von Fehlern.
GEO	Relevantes geografisches Gebiet (GS1 Permanent Code) Relevantes geografisches Gebiet.
HAN	Handhabungsanweisung (GS1 Temporary Code) Ein Code zur Angabe einer codierten Beschreibung von Handhabungsanweisungen.
HAZ	Gefahrgutmaterial-Codes (GS1 Temporary Code) Ein Code zur Angabe einer codierten Beschreibung von gefährlichen Materialien.
IDC	IRIS-Fehlercode (GS1 Temporary Code) Ein Code im Bereich der Braunen Ware zur Angabe von Fehlern.

Verwendete Codes

IN	Name der Rechnung (GS1 Temporary Code) Information in freier Form zur Beschreibung einer Handelseinheit, vergeben von einem Provider zum Abgleich von Handelseinheiten/Dienstleistungen, wie auf Rechnungen vermerkt.
IRC	IRIS-Reparaturcode (GS1 Temporary Code) Ein Code im Bereich der Braunen Ware zur Angabe einer Reparatur, um einen Fehler zu beseitigen.
ISC	IRIS-Bereichscode (GS1 Temporary Code) Ein Code im Bereich der Braunen Ware zur Angabe eines Bereiches, in dem der Fehler auftritt.
ISY	IRIS-Symptomcode (GS1 Temporary Code) Ein Code im Bereich der Braunen Ware zur Angabe von Anzeichen eines Fehlers.
KEY	Schlüsselwort (GS1 Temporary Code) Ein Schlüsselwort, um bestimmte Angaben aus einer Produktdatei zu selektieren. Ein Schlüsselwort existiert normalerweise nicht in der eigentlichen Produktbeschreibung, die dem Produkt beigefügt ist, z.B. Schlüsselwort = saugfähig, Produktbeschreibung = Gaze Verband, Produktinformation = 1 Verpackung mit 10 saugfähigen Gaze Verbänden.
MNF	Hersteller (GS1 Temporary Code) Der Name des Herstellers eines Produkts, der auf der Verpackung angegeben ist.
NAV	Nicht verfügbar für Bestellung (GS1 Temporary Code) Waren sind für die Auftragserteilung nicht verfügbar.
OFS	Strategie zur Auftragserfüllung (GS1 Temporary Code) Methode, die der Lieferant nutzt, um einen Kundenauftrag für ein bestimmtes Produkt zu erfüllen. Drei Strategien sind bekannt: Einzelfertigung, Lagerfertigung und Maßanfertigung.
PR	Produktbereich (GS1 Temporary Code) Ein Name, den der Markeninhaber benutzt, um unterschiedliche Konsumentengruppen oder Einsatzmöglichkeiten zusammenzufassen.
PRO	Merkmale der Produktionsmethode (GS1 Permanent Code) Merkmale der Produktionsmethode
RLI	Rollanweisungen (GS1 Temporary Code) Anweisungen zum Aufrollen von Materialien, z. B. für Papier, Kunststoff, Teppiche, usw.
SB	Zweitmarke (GS1 Temporary Code) Zweite Ebene einer Marke. Kann eine Handelsmarke sein. Es handelt sich um den primären Unterscheidungsfaktor, den der Markeninhaber gegenüber dem Konsumenten oder Käufer kommunizieren will.

Verwendete Codes

SBN	<p>Primärer Unterscheidungsfaktor, den ein Markeninhaber mitteilen möchte (GS1 Temporary Code)</p> <p>Zweite Ebene einer Marke. Kann eine Handelsmarke sein. Es ist der primäre Unterscheidungsfaktor, den ein Markeninhaber dem Konsumenten oder Käufer mitteilen möchte. Beispiel: Yummy-Cola Classic. "Yummy-Coly" ist die Marke und "Classic" ist eine spezielle Ausprägung der Marke (sub-brand).</p>
SCT	<p>Wissenschaftlicher Name (GS1 Permanent Code)</p> <p>Der wissenschaftliche Name eines Produkts.</p>
SDS	<p>Regalbeschreibung (GS1 Temporary Code)</p> <p>Artikelbeschreibung für die Regalauszeichnung.</p>
SGR	<p>Größenraster (GS1 Temporary Code)</p> <p>Größenraster, im Bezug auf eine bestimmte Art der Größe (z. B. französische Damenkonfektionsgrößen 28, 30, 32 usw.).</p>
STE	<p>Stil (GS1 Temporary Code)</p> <p>Ein Code zur Identifikation eines Produktstils. GS1 Hinweis: Code ungültig. Verwenden Sie stattdessen den Wert 219.</p>
TDS	<p>Technische Beschreibung (GS1 Temporary Code)</p> <p>Die technische Beschreibung eines Produktes.</p>
TPE	<p>Modell (GS1 Temporary Code)</p> <p>Produktausführung, vom Hersteller vergeben.</p>
U02	<p>Faser (GS1 Temporary Code)</p> <p>Ein Code, der die Faser eines Tuches identifiziert.</p>
U07	<p>Garnbeschaffenheit (GS1 Temporary Code)</p> <p>Ein Code, der die Garnbeschaffenheit eines Gewebes anzeigt. GS1 Hinweis: Code ungültig. Verwenden Sie stattdessen den Wert 48.</p>
U08	<p>Aufgerollt, Muster außen (GS1 Temporary Code)</p> <p>Eine Anweisung ein Produkt so zu rollen, daß die gemusterte Seite nach außen zeigt.</p>
U09	<p>Aufgerollt, Muster innen (GS1 Temporary Code)</p> <p>Eine Anweisung ein Produkt so zu rollen, daß die gemusterte Seite nach innen zeigt.</p>
UP2	<p>Sprache auf der Verpackung (GS1 Temporary Code)</p> <p>Sprache, die für Verpackungshinweise verwendet wird.</p>
UP4	<p>Kostenfreie Werbeprouben (GS1 Temporary Code)</p> <p>Kostenlose Ware für Werbezwecke, die nicht zu anderen Produkten gehört.</p>
UP5	<p>Weite oder Paßform (GS1 Temporary Code)</p> <p>Angabe der Weite oder Paßform von Schuhen oder Textilprodukten (z.B. weit, locker, usw.).</p>

Verwendete Codes

UP6	Schuhobermaterial ((GS1 Temporary Code) Angabe des Materials (z.B. Leder, Wildleder, Segeltuch, usw.), welches zur Herstellung des Schuhoberteils verwendet wurde.
UP7	Schuhsohlenmaterial ((GS1 Temporary Code) Angabe des Materials (z.B. Leder, Gummi, usw.), welches zur Herstellung der Schuhsohle verwendet wurde.
UP8	Futtermaterial ((GS1 Temporary Code) Angabe des Materials (z.B. Leder, Seide, usw.), welches zur Herstellung des Futters in Schuhen oder textilen Produkten verwendet wurde.
UP9	Schuhabsatzhöhe (GS1 Temporary Code) Angabe der Höhe eines Schuhabsatzes.
UQ1	Basisartikel Ausnahmeregel (GS1 Temporary Code) Eine Anzeige, daß das was folgt eine Basisartikel Ausnahmeregel ist.
UQ2	Orchester (GS1 Temporary Code) Das Orchester eines aufgezeichneten Songs oder Musikstücks.
UQ3	Dirigent (GS1 Temporary Code) Der Dirigent eines aufgezeichneten Liedes oder eines Musikstücks.
UQ5	Prüfungsagenturen (GS1 Temporary Code) Die zu beschreibenden Charakteristika beziehen sich auf die Prüfungsagenturen, die die beschriebene Position kontrollieren.
UQ6	Produkt ohne Diebstahlsicherung (GS1 Temporary Code) Das Produkt ist nicht mit einer Sicherung gegen Diebstahl versehen.
UQ7	Produkt mit Diebstahlsicherung, aktiv (GS1 Temporary Code) Das Produkt ist mit einer Sicherung gegen Diebstahl versehen, die aktiviert wurde.
UQ8	Produkt mit Diebstahlsicherung, inaktiv (GS1 Temporary Code) Das Produkt ist mit einer Sicherung gegen Diebstahl versehen, die nicht aktiviert wurde.
WVL	Gewichts- oder Volumenverlust (GS1 Temporary Code) Waren erfuhren einen Gewichts- oder Volumenschwund.
XX1	Kragentyp (GS1 Temporary Code) Kragentyp eines Kleidungsstücks.
XX2	Ärmeltyp (GS1 Temporary Code) Ärmeltyp eines Kleidungsstücks.
XX3	Kleiderschnitt (GS1 Temporary Code) Code zur Identifizierung des Kleiderschnitts.

Verwendete Codes

XX4	Nicht-markierte Handelsbestandteile (GS1 Temporary Code) Dieses Merkmal bezeichnet ein unverkäufliches Teil einer Handelseinheit. Es wird benutzt, um Teile einer Handelseinheit zu kennzeichnen, die nicht einzeln verkauft werden können.
XX5	Name der Marketingkampagne (GS1 Temporary Code) Name der Marketing- oder Verkaufskampagne.
XX6	Saison Name (GS1 Temporary Code) Das Element definiert die Saison zu einem Produkt.
XX7	Saison Parameter (GS1 Temporary Code) Angabe der Saison, in der eine Handelseinheit verfügbar ist, d.h. Zuordnung zu einer der folgenden Kollektionszeiträume: Frühling/Sommer, Herbst/Winter oder ganzjährig.
XX8	Alter der Zielgruppe (GS1 Temporary Code) Identifiziert die Altersspanne der Zielgruppe, für die ein Produkt gestaltet wurde.
XX9	Geschlecht der Zielgruppe (GS1 Temporary Code) Identifiziert das Geschlecht einer Zielgruppe, für die das Produkt gestaltet wurde.
XY1	Link zu einer externen Beschreibung (GS1 Temporary Code) Verweis (z.B. URL) zu der externen Beschreibung.
XY2	Zusätzliche Artikelbeschreibung (GS1 Temporary Code) Zusätzliche Varianten, die zur Kommunikation in der Branche notwendig sind, um zu helfen, ein Produkt zu definieren. Viele Varianten können für jede GTIN gebildet werden. Es ist ein wiederholbares Feld, z.B. Stil, Farbe und Duft.
XY3	Produktgruppen-Identifikation (GS1 Temporary Code) Die Beschreibung als Text für den Codewert im Produktgruppen-Code.
XY4	Preis nach Maß-Typ (GS1 Temporary Code) Code zur Identifizierung des Preises nach dem Maß-Typ.
XY5	Typ entspricht variabler Handelseinheit (GS1 Temporary Code) Der Typ einer variablen Handelseinheit.
7143	Art der Produkt-/Leistungsnummer, Code Code für die Art einer Produkt-/Leistungsnummer.
BRI	Brick Code (GS1 Temporary Code) Global GS1 classification category code. Eindeutiger, permanenter, 10-stelliger Schlüssel.
GAT	GPC Brick Attributtyp (GS1 Temporary Code) Eindeutiger, 8-stelliger Code, der die Global GS1 classification (Global Product Code, GPC) identifiziert.

Verwendete Codes

GAV	GPC Brick Attributwert (GS1 Temporary Code) Eindeutiger, 8-stelliger Code, der den Attribut wert der Global GS1 classification (Global Product Code, GPC) identifiziert.
GB	Interne Artikelgruppennummer/Produktklassifikationscode des Käufers Code einer Warengruppe, der im internen System des Käufers verwendet wird.
GN	Nationaler Produktgruppencode Nationaler Produktgruppencode Verwaltet von einer nationalen Einrichtung.
HS	Zolltarifsystem Die Teilenummer ist Teil von/gebildet aus der "Harmonised Commodity Description and Coding System (Harmonised System)", entwickelt und verwaltet durch die World Customs Organization (WCO).
IN	Artikelnummer des Käufers Die Artikelnummer wurde vom Käufer zugeteilt.
MN	Modellnummer Vom Hersteller vergebene Nummer, um Variationen ähnlicher Produkte innerhalb einer Klasse oder Gruppe zu unterscheiden.
NB	Chargennummer Die Positionsnummer ist eine Chargennummer. GS1 Beschreibung: Eine Nummer, die den identifizierenden Code eines Produktes ergänzt, um den speziellen Produktionsort oder die Produktionszeit zu identifizieren.
PV	Nummer der Aktionsvariante Die Positionsnummer ist die Nummer einer Aktionsvariante. GS1 Beschreibung: Die Nummer, die den Identifikationscode eines Produktes ergänzt, identifiziert dieses Produkt als eine Variante des Standardprodukts. Zu verwenden, wenn die Variante nur geringfügig abweicht und dies eine Änderung des Hauptidentifikationscodes nicht rechtfertigt.
SA	Artikelnummer des Lieferanten Vom Lieferanten vergebene Nummer zur Identifikation eines Artikels.
SN	Seriennummer Nummer, die einen Gegenstand von gleichartigen Gegenständen unterscheidet.
SRV	GS1 Globale Artikelidentnummer, GTIN Eine eindeutige Nummer, bis zu 14 Stellen lang, vergeben nach den Regeln des GS1 Systems. 'GS1' steht für 'Global Standards One'.
7233	Verpackungsbezogene Informationen, Code Code für Informationen zur Verpackung.
1	Angabe der Produktzusammensetzung nicht auf der Verpackung Die Inhaltsstoffe des Produktes sind nicht auf der Verpackung des Produktes angegeben.

Verwendete Codes

2	<p>Produktpreis nicht auf der Verpackung aufgebracht Der Produktpreis ist nicht auf der Verpackung aufgebracht.</p>
3	<p>MHD nicht auf der Verpackung aufgebracht Das Mindesthaltbarkeitsdatum des Produktes ist nicht auf der Verpackung aufgebracht.</p>
4	<p>Verpackung nicht als recyclebar gekennzeichnet Verpackung ist nicht als wiederverwertbar gekennzeichnet</p>
5	<p>Promotionseinzelheiten gekennzeichnet Code zur Angabe, dass Promotionseinzelheiten auf der Verpackung angebracht sind.</p>
7	<p>Verkaufen-bis-Datum auf der Verpackung Die Verpackung ist mit dem letzten Datum versehen, bis zu dem das Produkt verkauft werden kann.</p>
8	<p>Verbrauchen-bis-Datum auf der Verpackung Die Verpackung ist mit dem letzten Datum versehen, bis zu dem das Produkt benutzt werden kann.</p>
9	<p>Abpack- / Herstelldatum auf der Verpackung Die Verpackung ist mit dem Abpack- oder Herstelldatum versehen.</p>
10	<p>Kein Frischedatum auf der Verpackung Die Verpackung ist mit keiner Art von Frischedatum versehen.</p>
31	<p>MHD auf der Verpackung Das Mindesthaltbarkeitsdatum des Produktes ist auf der Verpackung aufgebracht.</p>
32	<p>Verpackung als recyclebar gekennzeichnet Verpackung ist als wiederverwertbar gekennzeichnet.</p>
33	<p>Verpackung als rückgabefähig gekennzeichnet Verpackung ist als rückgabefähig gekennzeichnet.</p>
50	<p>Verpackung strichcodiert mit EAN-13 oder EAN-8 Die Packung ist mit dem EAN-13 oder EAN-8 Strichcode versehen.</p>
51	<p>Verpackung strichcodiert ITF-14 Die Verpackung ist mit dem ITF-14 Code strichcodiert.</p>
52	<p>Verpackung strichcodiert mit UCC oder GS1-128 Das Packung ist mit dem UCC oder GS1-128 Strichcode versehen.</p>
53	<p>Verpackung mit Preis versehen Die Packung ist mit einer Preisangabe versehen.</p>
54	<p>Angabe der Produktzusammensetzung auf der Verpackung Die Bestandteile des Produktes in der Packung sind auf der Packung angegeben.</p>

Verwendete Codes

64	Verpackung niemals mit EPC versehen. Die Verpackung wird niemals mit einem EPC (Electronic Product Code) Transponder versehen sein.
65	Verpackung gelegentlich mit EPC versehen Die Verpackung wird gelegentlich mit einem EPC (Electronic Product Code) Transponder versehen.
78	Verpackung strichcodiert und mit EPC-Transponder versehen Verpackung ist mit EAN128 Strichcodesymbol und mit EPC-Transponder versehen
79	Verpackung mit EPC-Transponder versehen
80	Display-bis-Datum auf der Verpackung Verpackung ist versehen mit dem Datum, an dem das Produkt vom dem Regal- an den Displayplatz gebracht werden sollte.
81	Verpackung mit einem Strichcode für gewichtsvARIABLE Ware versehen Die Verpackung ist mit einem Strichcode für gewichtsvARIABLE Ware versehen.
82	Verpackung mit einem Strichcode für kalibrierte Ware versehen. Die Verpackung ist mit einem Strichcode für kalibrierte Ware versehen.
LAB	Etikettiert entsprechend der GS1 Spezifikationen für Kleidung und Modeaccessoires (GS1 Temporary Code) Die Position ist etikettiert entsprechend der GS1 Spezifikationen für Kleidung und Modeaccessoires.
NAB	Nicht etikettiert entsprechend GS1 (GS1 Temporary Code) Spezifikationen für Kleidung und Modeaccessoires.
NBR	Nicht strichcodiert (GS1 Temporary Code) Die Verpackung ist nicht strichcodiert.
RL1	Euroloch rund 1 (GS1 Temporary Code) Die Verpackung des Artikels hat ein rundes Euroloch. (Europäische Norm DIN EN 13010:2003 (Ersatz für DIN 55512-1:1984-12))
SL1	Euroloch (Langloch) 1 (GS1 Temporary Code) Die Verpackung des Artikels hat ein Euroloch (Langloch) vom Typ 1. (Europäische Norm DIN EN 13010:2003 (Ersatz für DIN 55512-1:1984-12))
SL3	Euroloch (Langloch) 3 (GS1 Temporary Code) Die Verpackung des Artikels hat ein Euroloch (Langloch) vom Typ 3. (Europäische Norm DIN EN 13010:2003 (Ersatz für DIN 55512-1:1984-12))
X01	Composite Component A (GS1 Temporary Code) Die Verpackung ist mit einem CC-A-Barcode gekennzeichnet.
X02	Composite Component B (GS1 Temporary Code) Die Verpackung ist mit einem CC-B-Barcode gekennzeichnet.
X03	Composite Component C (GS1 Temporary Code) Die Verpackung ist mit einem CC-C-Barcode gekennzeichnet.

Verwendete Codes

X04	RSS-14 (GS1 Temporary Code) Die Verpackung ist mit der omnidirektionalen Symbologie RSS-14 (GS1 DataBar Omnidirectional) gekennzeichnet.
X05	RSS-14 Stacked (GS1 Temporary Code) Die Verpackung ist mit der gestapelten Symbologie RSS-14 (GS1 DataBar Stacked) gekennzeichnet.
X06	RSS-14 Stacked omnidirectional (GS1 Temporary Code) Die Verpackung ist mit der gestapelt omnidirektionalen Symbologie RSS-14 (GS1 DataBar Stacked Omnidirectional) gekennzeichnet.
X07	RSS-14 Truncated (GS1 Temporary Code) Die Verpackung ist mit der abgeschnitten Symbologie RSS-14 (GS1 DataBar Truncated) gekennzeichnet.
X08	RSS Expanded (GS1 Temporary Code) Die Verpackung ist mit der erweiterten Symbologie RSS (GS1 DataBar Expanded) gekennzeichnet.
X09	RSS Expanded Truncated (GS1 Temporary Code) Die Verpackung ist mit der erweitert abgeschnitten Symbologie RSS (GS1 DataBar Expanded Truncated) gekennzeichnet.
X10	RSS Limited (GS1 Temporary Code) Die Verpackung ist mit der eingeschränkten Symbologie RSS (GS1 DataBar Limited) gekennzeichnet.
X11	UPC A symbol (GS1 Temporary Code) Die Verpackung ist mit dem UPC A-Symbol gekennzeichnet.
X12	UPC E Symbol (GS1 Temporary Code) Die Verpackung ist mit dem UPC E-Symbol gekennzeichnet.
X13	EANUCC 14 Symbol (GS1 Temporary Code) Die Verpackung ist mit dem EAN UCC 14-Symbol gekennzeichnet.
X14	Verpackung nicht als rückgabefähig gekennzeichnet (GS1 Temporary Code) Die Handelseinheit hat keine rückgabefähige Verpackung.
X15	Geschenkverpackung (GS1 Temporary Code) Handelsartikel ist in einer Geschenkverpackung verpackt.
X16	Grußkarte (GS1 Temporary Code) Handelsartikel wird von einer Grußkarte begleitet.
7405	Objektidentifikation, Qualifier Qualifier für die Identifikation eines Objekts.
AW	Nummer der Versandeinheit, NVE/SSCC Eine eindeutige Seriennummer, die Transportbehälter oder -verpackungen identifiziert. GS1 Hinweis: Ersetzt den Code BJ.

Verwendete Codes

BJ	<p>Nummer der Versandeinheit, NVE/SSCC</p> <p>Eine eindeutige Seriennummer, die Transportbehälter oder -verpackungen identifiziert.</p> <p>GS1 Hinweis: Code ungültig. Verwenden Sie stattdessen den Wert AW.</p> <p>GS1 Beschreibung: Eine eineindeutige Seriennummer, die Versandbehälter oder Packstücke identifiziert.</p>
BN	<p>Seriennummer</p> <p>Nummer, die einen Gegenstand von gleichartigen Gegenständen unterscheidet.</p>
BX	<p>Chargennummer</p> <p>Eindeutige Nummer, die von einem Hersteller bei einer Serie von Produkten, die unter ähnlichen Konditionen produziert wurden, aufgebracht wird.</p>
CPE	<p>Coupon-Nummer (GS1 Temporary Code)</p> <p>Eine Nummer, die einen Coupon identifiziert, der an dem identifizierten Produkt angebracht ist.</p>
CQE	<p>Schecknummer (GS1 Temporary Code)</p> <p>Eine Nummer zur Identifikation eines Schecks.</p>
CRE	<p>Preis auf dem Produkt (GS1 Temporary Code)</p> <p>Der Preis pro Maßeinheit ist auf der Handelseinheit markiert.</p>
CU	<p>GIAI - Globale Individuelle Anlagegut-Identnummer</p> <p>Eindeutige Nummer, bestehend aus der GLN und einer individuellen Behälter-Identifikation.</p> <p>GS1 Hinweis: Ersetzt den Code IAG.</p>
DA	<p>GS1 GRAI – Globale MTV-Identnummer, ohne Seriennummer</p> <p>Eine eindeutige Nummer, bestehend aus einem festen, 13-stelligen Teil. Sie erlaubt die eindeutige Identifikation eines bestimmten Typs von Mehrweg Transport Verpackungen.</p>
DB	<p>GS1 GRAI – Globale MTV-Identnummer, mit Seriennummer</p> <p>Eine eindeutige Nummer, bestehend aus einem festen, 13-stelligen Teil. Diesem muss ein weiterer Teil mit einer Seriennummer von bis zu 16 Stellen folgen. Der feste Teil erlaubt die eindeutige Identifikation eines bestimmten Typs von Mehrweg Transport Verpackungen, der zweite Teil wird hinzugefügt, um individuelle Verpackungen eines Verpackungstyps zu unterscheiden.</p>
DC	<p>GS1 Global Identification Number for Consignment (GINC)</p> <p>Eine eindeutige Nummer, die eine Sendung identifiziert, die aus einer oder mehreren logistischen Einheiten besteht, die zusammen transportiert werden sollen.</p>
DD	<p>GS1 Global Shipment Identification Number (GSIN)</p> <p>Eine eindeutige Nummer, die eine Sendung identifiziert, die aus einer oder mehreren Logistikeinheiten besteht, die zusammen ausgeliefert werden sollen.</p>

Verwendete Codes

EI	IMEI Die International Mobile Station Equipment Identity (IMEI) ist eine eindeutige Nummer zur Identifizierung von Mobiltelefonen. Sie enthält die Herkunft, das Modell und die Seriennummer des Geräts. Die Struktur ist in 3GPP TS 23.003 spezifiziert. GS1 Hinweis: Ersetzt den GS1 Temporary Code SUF.
SRV	GS1 Globale Artikelidentnummer, GTIN (GS1 Temporary Code) Eine eindeutige Nummer, bis zu 14 Stellen lang, vergeben nach den Regeln des GS1 Systems. 'GS1' steht für 'Global Standards One'. GS1 Hinweis: Ersetzt den Code EU.
SUF	IMEI (GS1 Temporary Code) Die International Mobile Station Equipment Identity (IMEI) ist eine eindeutige Nummer zur Identifizierung von Mobiltelefonen. Sie enthält die Herkunft, das Modell und die Seriennummer des Geräts. Die Struktur ist in 3GPP TS 23.003 festgelegt. GS1 Hinweis: Code ungültig. Stattdessen EI verwenden.
8051	Transportstrecke/-abschnitt, Qualifier Qualifier für die Transportstrecke/den Transportabschnitt.
1	Inlandstransport Transport, bei dem die Waren von oder bis zur Grenze oder zwischen zwei Inlandsorten transportiert werden.
10	Vorlauf Transport, mit dem die Waren vor ihrem Hauptlauf transportiert werden.
11	An der Grenze Transport, bei dem die Waren zur Zollgrenze transportiert werden.
12	Bei Abfahrt Transport, bei dem die Waren vom Abfahrtsort transportiert werden.
13	Bei Ankunft Transport, mit dem die Waren am Bestimmungsort transportiert werden.
20	Hauptlauf Die Hauptstrecke im Transport von Fracht vom Ursprungsort zum Zielort.
25	Gesamtfrachtführer Der Frachtführer ist vom Ursprungsort bis zum endgültigen Bestimmungsort für die Lieferung der Ware verantwortlich.
30	Nachlauf Transport, durch den die Waren nach dem Hauptlauf transportiert werden.
I	Frachtführerwechsel (GS1 Temporary Code) Frachtführer übernimmt die Verantwortung über die Waren vom Frachtführer, der sie vom Ursprungsort transportiert hat.

Verwendete Codes

8053	Equipment, Qualifier Qualifier für die Art des Equipments.
UL	ULD (standardisierte Ladeinheit) Unit load device (ULD), ein (Luft-)Frachtcontainer oder eine Palette.
8179	Art des Transportmittels, Code Code für die Art des Transportmittels.
1	Chemikaliertanker/Lastkahn Ein Kahn, der für flüssige Chemikalien ausgerüstet ist.
9	Sondertransport Transport, bei dem gewöhnliche Eigenschaften nicht zutreffend sind (z. B. Spezialfahrzeuge, Flaschenzüge, spezielle Wegführung).
12	Tankschiff Ein großes Schiff, dass für den Transport von Flüssigkeiten ausgerüstet ist.
13	Ozeanfähiges Schiff
19	Kipper-LKW Ein LKW, der in der Lage ist, seine Ladung abzukippen.
20	Möbel-LKW Ein LKW, der speziell zum Umzug von Möbeln verwendet wird.
21	Tankwaggon Ein Eisenbahnwaggon, der für den Transport von Flüssigkeiten ausgerüstet ist.
22	Silowaggon Selbsterklärend. Hinweise: Dieser Codewert wird im Verzeichnis D.04B gelöscht.
23	Schüttgutwaggon Ein Eisenbahnwaggon, der für den Transport von Schüttgut ausgerüstet ist.
26	Sattelschlepper mit Kippvorrichtung Ein Sattelschlepper, der in der Lage ist, seine Ladung abzukippen.
28	Kühl-LKW und Anhänger Ein LKW-Gespann, das beim Transport kühle Temperaturen aufrecht erhalten kann. GS1 Beschreibung: LKW und Anhänger zum Transport gekühlter Waren.
29	Tiefkühl-LKW und Anhänger Ein LKW-Gespann, das beim Transport Tiefkühltemperaturen aufrecht erhalten kann. GS1 Beschreibung: LKW und Anhänger zum Transport gefrorener Waren.

Verwendete Codes

30	Tautliner 25 t, mit 90 Qubikmeter Anhänger mit abnehmbarem Dach Ein LKW ohne Seitenbordwand, 25 t Kapazität, kombiniert mit einem 90 Qubikmeter Anhänger, dessen Dach abnehmbar ist.
31	LKW Ein Automobil für schwere Güter.
32	Tankwagen Ein Straßentankwagen oder -hänger.
35	LKW/Anhänger mit Kippvorrichtung LKW und Hänger mit einer Möglichkeit zum Abkippen. GS1 Beschreibung: Eine Gitterbox, die in einer oder mehreren Lagen auf eine Palette montiert werden kann.
40	LKW mit Entladeschieber Ein LKW mit einem Entladeschiebermechanismus am Boden zum Entladen.
41	Tiefkühl-LKW Ein LKW, ausgerüstet um Tiefkühltemperaturen zu halten.
42	Isolierter LKW Ein LKW, ausgerüstet zur Einhaltung kontrollierter Temperaturen.
43	Kühl-LKW Ein LKW, ausgerüstet um Kühltemperaturen zu halten. GS1 Beschreibung: Lastkraftwagen, der gekühlte Waren transportieren kann.
44	Tiefkühl-Lieferwagen Ein kleines Fahrzeug mit fester Aussenwand zur Auslieferung gefrorener Güter. GS1 Beschreibung: Lieferwagen, der gefrorene Waren transportieren kann.
45	Isolierter Lieferwagen Ein kleines Fahrzeug mit fester Aussenwand zur Auslieferung temperaturkontrollierter Güter. GS1 Beschreibung: Lieferwagen, der Waren temperaturgeführt transportieren kann.
46	Kühl-Lieferwagen Ein kleines Fahrzeug mit fester Aussenwand zur Auslieferung gekühlter Güter. GS1 Beschreibung: Lieferwagen, der Waren gekühlt transportieren kann.
47	Schüttgut-LKW Lastkraftwagen, mit dem Schüttgut transportiert werden kann.
48	Lieferwagen Kleiner Lastkraftwagen, der Ladungen mit geringen Volumen transportieren kann.

Verwendete Codes

73	Zug mit mehr als einem und weniger als 20 Waggons Ein Zug mit mehr als einem und weniger als 20 Waggons zum Transport von Gütern.
74	Zug mit 20 oder mehr Wagons Ein Zug mit 20 oder mehr Güterwaggons, der für den Transport von Gütern verwendet wird.
77	Tiefkühl-LKW und isolierter Anhänger Ein Tiefkühl-LKW kombiniert mit einem isolierten Anhänger.
78	Isolierter LKW und isolierter Anhänger Ein LKW und ein Anhänger zur Einhaltung kontrollierter Temperaturen.
79	Kühl-LKW und isolierter Anhänger Ein Kühl-LKW kombiniert mit einem isolierten Anhänger.
80	Tiefkühl-LKW und Kühl-Anhänger Ein Tiefkühl-LKW kombiniert mit einem Kühl-Anhänger.
81	Isolierter LKW und Kühl-Anhänger Ein isolierter LKW kombiniert mit einem Kühl-Anhänger.
82	LKW mit Tankaufbau und Tank-Anhänger Ein kombinierter LKW mit Tankaufbau und Tank-Anhänger.
83	LKW für Schüttgut und Tank-Anhänger Ein kombinierter LKW und ein Anhänger, der Flüssigkeiten oder Schüttgut transportieren kann.
84	LKW mit Tankaufbau und Anhänger für Schüttgut Ein kombinierter LKW mit Tank und ein Anhänger, der Flüssigkeiten oder Schüttgut transportieren kann.
85	Schüttgut-LKW und Schüttgut-Anhänger Ein kombinierter LKW und ein Anhänger, die beide Schüttgut transportieren können.
86	LKW-Sattelaufleger und erweiterbarem Anhänger Ein kombinierter LKW-Sattelaufleger (Tautliner) und erweiterbarem Anhänger.
87	LKW-Sattelaufleger mit abnehmbarem Dach und erweiterbarem Anhänger LKW-Sattelaufleger (Tautliner) mit abnehmbarem Dach und erweiterbarem Anhänger.
88	LKW mit Entladeschieber und erweiterbarem Anhänger Ein kombinierter LKW mit Entladeschieber und erweiterbarem Anhänger.
89	LKW für Schüttgut und erweiterbarem Anhänger Ein kombinierter LKW mit erweiterbarem Anhänger, der Flüssigkeiten oder Schüttgut transportieren kann.
90	Isolierter LKW und Tiefkühlanhänger Ein kombinierter isolierter LKW und Tiefkühlanhänger.

Verwendete Codes

91	Kühl-LKW und Tiefkühlanhänger Ein kombinierter Kühl-LKW und Tiefkühlanhänger.
92	Kipper-LKW und offener Anhänger Ein kombinierter Kipper-LKW und offenem Anhänger. Ein Dolly Anhänger ist ein Anhänger mit geteilten Ebenen für den Transport schwerer Maschinen.
93	LKW-Sattelaufleger mit offenem Anhänger Ein kombinierter LKW-Sattelaufleger (Tautliner) und Dolly-Anhänger. Ein Dolly Anhänger ist ein Anhänger mit geteilten Ebenen für den Transport schwerer Maschinen.
94	LKW-Sattelaufleger mit abnehmbarem Dach und offener Anhänger Ein kombinierter LKW-Sattelaufleger (Tautliner) mit abnehmbarem Dach und Dolly-Anhänger. Ein Dolly Anhänger ist ein Anhänger mit geteilten Ebenen für den Transport schwerer Maschinen.
95	LKW mit Entladeschieber und offenem Anhänger Ein kombinierter LKW mit Entladeschieber und Dolly-Anhänger. Ein Dolly Anhänger ist ein Anhänger mit geteilten Ebenen für den Transport schwerer Maschinen.
96	LKW für Schüttgut und offenem Anhänger Ein kombinierter LKW und ein Dolly-Anhänger, der Flüssigkeiten oder Schüttgut transportieren kann. Ein Dolly Anhänger ist ein Anhänger mit geteilten Ebenen für den Transport schwerer Maschinen.
97	Kipper-LKW und erweiterbarem offenem Anhänger Ein kombinierter Kipper-LKW mit erweiterbarem Dolly-Anhänger. Ein erweiterbarer Dolly-Anhänger ist ein Anhänger mit einer Hinterachse, die für variable Längen erweitert werden kann und sich für den Transport schwerer Maschinen eignet.
98	LKW-Sattelaufleger und erweiterbarem offenem Anhänger Ein kombinierter LKW-Sattelaufleger (Tautliner) und erweiterbarem Dolly-Anhänger. Ein erweiterbarer Dolly-Anhänger ist ein Anhänger mit einer Hinterachse, die für variable Längen erweitert werden kann und sich für den Transport schwerer Maschinen eignet.
99	LKW-Sattelaufleger mit abnehmb. Dach und erweiterb. offenem Anhänger Ein kombinierter LKW-Sattelaufleger (Tautliner) mit abnehmbarem Dach und erweiterbarem Dolly-Anhänger. Ein erweiterbarer Dolly-Anhänger ist ein Anhänger mit einer Hinterachse, die für variable Längen erweitert werden kann und sich für den Transport schwerer Maschinen eignet.
100	LKW mit Entladeschieber und erweiterbarem offenem Anhänger Ein kombinierter LKW mit Entladeschieber und erweiterbarem Dolly-Anhänger. Ein erweiterbarer Dolly-Anhänger ist ein Anhänger mit einer Hinterachse, die für variable Längen erweitert werden kann und sich für den Transport schwerer Maschinen eignet.

Verwendete Codes

101	LKW für Schüttgut und erweiterbarem offenem Anhänger Ein kombinierter LKW und ein erweiterbarer Dolly-Anhänger, der Flüssigkeiten oder Schüttgut transportieren kann. Ein erweiterbarer Dolly-Anhänger ist ein Anhänger mit einer Hinterachse, die für variable Längen erweitert werden kann und sich für den Transport schwerer Maschinen eignet.
102	Kipper-LKW und Anhänger mit Entladeschieber Ein kombinierter Kipper-LKW und Anhänger mit Entladeschieber.
103	LKW-Sattelaufleger und Anhänger mit Entladeschieber Ein kombinierter LKW-Sattelaufleger (Tautliner) und Anhänger mit Entladeschieber.
104	LKW-Sattelaufleger mit abnehmb. Dach und Anhänger mit Entladeschieber Ein kombinierter LKW-Sattelaufleger (Tautliner) und Anhänger mit Entladeschieber.
106	LKW für Schüttgut und Anhänger mit Entladeschieber Ein kombinierter LKW, der Flüssigkeiten oder Schüttgut transportieren kann und ein Anhänger mit Entladeschieber.
3138	Gepanzertes Fahrzeug Ein spezielles Transportmittel für hochwertige Güter.
10E	Tautliner 25t (GS1 Temporary Code) Ein 25-Tonnen-Tautliner-Lkw/Anhänger.
11E	Tautliner 25t mit abnehmbarem Dach (GS1 Temporary Code) Ein 25-Tonnen-Tautliner-Lkw/Anhänger mit abnehmbarem Dach.
12E	Sattelzug mit Pritsche 25 t (GS1 Temporary Code) Sattelzug mit Pritsche, der eine Ladung von 25 Tonnen aufnehmen kann.
13E	Sattelzug 24 t mit Pritsche und Kran 10 m (GS1 Temporary Code) Sattelzug mit Pritsche und 10 Meter Kran, der eine Ladung von 24 Tonnen aufnehmen kann.
14E	Sattelzug 24 t mit Pritsche und Kran 15 m (GS1 Temporary Code) Sattelzug mit Pritsche und einem 15 Meter Kran, der eine Ladung von 24 Tonnen aufnehmen kann.
15E	Sattelzug 24 t mit Pritsche und Kran 18 m (GS1 Temporary Code) Sattelzug mit Pritsche und einem 18 Meter Kran, der eine Ladung von 24 Tonnen aufnehmen kann.
16E	Sattelzug mit Pritsche 10 t (GS1 Temporary Code) Sattelzug mit Pritsche, der eine Ladung von 10 Tonnen aufnehmen kann.
17E	Tautliner 25t mit Anhänger 90m3 (GS1 Temporary Code) Ein 25-Tonnen-Tautliner mit einem 90-m3-Anhänger.
18E	Tautliner 25t mit Anhänger 120m3 (GS1 Temporary Code) Ein 25-Tonnen-Tautliner mit einem 120-m3-Anhänger.

Verwendete Codes

19E	LKW mit Pritsche, Anhänger und Kran 10 m (GS1 Temporary Code) Lastkraftwagen mit Anhänger und einem 10 Meter Kran.
20E	Sattelzug mit Tankaufbau (GS1 Temporary Code) Sattelzug, versehen mit einem Tankaufbau zum Transport von Flüssigkeiten oder Schüttgut.
21E	Lkw mit Pritsche 15 t (GS1 Temporary Code) Lastkraftwagen mit Pritsche, der 15 Tonnen Ladung aufnehmen kann.
22E	LKW mit Pritsche und Kran, 25 t (GS1 Temporary Code) Lastkraftwagen mit Pritsche und Kran, der 25 Tonnen Ladung aufnehmen kann.
27E	Isolierter Anhänger (GS1 Temporary Code) Anhänger, der die Waren temperaturreguliert transportieren kann.
28E	Kühl-Anhänger (GS1 Temporary Code) Anhänger zum Transport gekühlter Waren.
32E	Anhänger (GS1 Temporary Code) Anhänger, der Waren in Containern oder auf Paletten transportieren kann.
33E	Tank-Anhänger (GS1 Temporary Code) Tank-Anhänger zum Transport von Flüssigkeiten.
34E	Schüttgut-Anhänger (GS1 Temporary Code) Anhänger, mit dem Schüttgut transportiert werden kann.
37E	Erweiterbarer Anhänger (GS1 Temporary Code) Ein Anhänger mit einer Hinterachse, die für variable Ladelängen ausgezogen werden kann.
38E	Dolly-Anhänger (GS1 Temporary Code) Ein Anhänger, konstruiert aus einer Plattform montiert auf einer Achse. Der Anhänger ist nicht direkt mit der Zugmaschine, sondern durch die Ladung verbunden.
39E	Tiefkühl-Anhänger (GS1 Temporary Code) Ein Anhänger zum Transport gefrorener Güter.
41E	Möbel-Umzug-Anhänger (GS1 Temporary Code) Ein Anhänger, der speziell zum Umzug von Möbeln verwendet wird.
44E	Offener Anhänger (GS1 Temporary Code) Ein Anhänger mit mehreren Ebenen für den Transport schwerer Maschinen (z. B. Planieraupen).
45E	Erweiterbarer offener Anhänger (GS1 Temporary Code) Ein Anhänger, der mit einer erweiterbaren Achse für variable Längen ausgestattet ist und sich für den transport schwerer Maschinen eignet (z.B. Planieraupen).

Verwendete Codes

46E	Sattelzug mit Tankaufbau (GS1 Temporary Code) Sattelzug, versehen mit einem Tankaufbau zum Transport von Flüssigkeiten oder Schüttgut.
50E	LKW-Sattelaufleger (GS1 Temporary Code) Ein starrer Tautliner-LKW.
51E	LKW-Sattelaufleger mit abnehmbarem Dach (GS1 Temporary Code) Ein starrer Tautliner-LKW mit abnehmbarem Dach.
53E	Anhänger mit Entladeschieber (GS1 Temporary Code) Ein Anhänger mit einem Entladeschiebermechanismus zum Entladen.
54E	Zug mit zusammengeführten Waggon (GS1 Temporary Code) Ein Zug mit Waggon, die aus unterschiedlichen Versandlokalationen kommen und zu einem Zug zusammengruppiert werden müssen.
55E	Zug mit Waggon zur Verteilung (GS1 Temporary Code) Ein Zug mit Waggon, die von derselben Versandlokation kommen und in verschiedene Züge geteilt werden, weil sie an unterschiedliche Lieferorte sollen.
56E	Kombination aus 6 m LKW und 8 m Anhänger (GS1 Temporary Code) Kombination aus 6 m LKW und 8 m Anhänger mit einer gemeinsamen Tonnage zwischen 23 und 25 Tonnen und einer Ladekapazität von 90 m ³ .
57E	Kombination aus 6 m LKW und 9 m Anhänger (GS1 Temporary Code) Kombination aus 6 m LKW und 9 m Anhänger mit einer gemeinsamen Tonnage zwischen 23 und 25 Tonnen und einer Ladekapazität von 100 m ³ .
58E	Kombination aus LKW und Anhänger mit einer Länge von 13,6 m und einer Tonnage zwischen 23 und 25 t (GS1 Temporary Code) Kombination aus LKW und Anhänger mit einer Länge von 13,6 m, einer Tonnage zwischen 23 und 25 Tonnen und einer Ladekapazität von 80 m ³ .
59E	Güterwaggon (GS1 Temporary Code) Ein einzelner Güterwaggon, der für den Transport von Gütern verwendet wird.
77E	Möbel LKW und Anhänger (GS1 Temporary Code) Ein kombinierter LKW und Anhänger ausgelegt für den Transport von Möbeln.
78E	LKW-Sattelaufleger und Möbelanhänger (GS1 Temporary Code) Ein kombinierter LKW-Sattelaufleger und Möbelanhänger.
79E	LKW-Sattelaufleger mit abnehmbarem Dach und Möbelanhänger (GS1 Temporary Code) Ein kombinierter LKW-Sattelaufleger mit abnehmbarem Dach und Möbelanhänger.
93E	LKW und Anhänger mit Entladeschieber (GS1 Temporary Code) Ein kombinierter LKW und Anhänger mit Entladeschieber.
95E	LKW-Sattelaufleger und Dolly-Anhänger (GS1 Temporary Code) Ein kombinierter LKW-Sattelaufleger (Tautliner) und Dolly-Anhänger.

Verwendete Codes

96E	LKW-Sattelaufleger mit offenem Dach und Dolly-Anhänger (GS1 Temporary Code) Ein kombinierter LKW-Sattelaufleger (Tautliner) mit abnehmbarem Dach und ein Dolly Anhänger.
97E	LKW mit Anhänger (GS1 Temporary Code) Kombination aus LKW und Anhänger.
98E	LKW mit Kran zum Gütertransport ohne Anhänger (GS1 Temporary Code) Ein LKW mit Kran zum Gütertransport, ohne Anhänger.
99E	LKW mit Kran zum Gütertransport mit Anhänger (GS1 Temporary Code) Ein LKW mit Kran zum Gütertransport, mit Anhänger.
X01	LKW mit Kran zum Heben von Gütern ohne Anhänger (GS1 Temporary Code) Ein LKW mit Kran zum Heben von Gütern, ohne Anhänger.
X02	LKW mit Kran zum Heben von Gütern mit Anhänger (GS1 Temporary Code) Ein LKW mit Kran zum Heben von Gütern, mit Anhänger.
X04	Kurierdienst (GS1 Temporary Code Buchbranche) Verwendung des schnellstmöglichen Kurierdienstes.
X05	Straßen-Paketexpress (GS1 Temporary Code) Paketexpressservice auf der Straße.
X06	Luftfracht (GS1 Temporary Code) Luftfrachtlieferservice.
X07	Normaler Lufttransport (GS1 Temporary Code) Luftfrachtpostservice.
X08	Luftexpress (GS1 Temporary Code) Luftexpresslieferservice.
X09	Paketdienst der Post (GS1 Temporary Code Buchbranche) Postdienst für die Lieferung von Paketen.
X10	Expressdienst der Post (GS1 Temporary Code Buchbranche) Der Expressdienst der Post.
X11	Normaler Postversand (GS1 Temporary Code) Normaler internationaler Postversand, keine Luftpost.
X12	Beschleunigter normaler Postversand (GS1 Temporary Code) Postversand mit höherer Priorität.
X13	Luftpost (GS1 Temporary Code) Verwendung des Luftpostdienstes.
X14	Drucksache (GS1 Temporary Code) Ein spezieller Postdienst für Drucksachen oder Bücher.

Verwendete Codes

X15	Paketzustellung registriert (GS1 Temporary Code) Service für die Zustellung von registrierten Paketen
X16	Paketzustellung Expressdienst registriert (GS1 Temporary Code) Express-Service für die Zustellung von registrierten Paketen
X3	LKW bis 3,5t (GS1 Temporary Code) Ein LKW mit einem Gesamtgewicht bis 3,5 Tonnen.
X4	Verschiedene Transportbedingungen (GS1 Temporary Code) Verschiedene, nicht weiter definierte Transportbedingungen.
9303	Versiegelnder Beteiligter, Code Code für den Beteiligten, der einen Verschluss oder eine Plombe anbringt.
CA	Frachtführer Partner, der den Transport von Waren zwischen definierten Punkten durchführt oder arrangiert.
CU	Zoll "Zoll" bezeichnet den Staatsdienst, der für die Verwaltung des Zollrechts und den Einzug von Steuern und Gebühren zuständig ist und der die Verantwortung hat für die Anwendung anderer Gesetze und Regelungen bezüglich Import, Export, Beförderung und Lagerung von Gütern.
SH	Versender Partner, der aufgrund vertraglicher Vereinbarungen mit dem Frachtführer, an diesen übergibt, über diesen versendet oder über diesen geleitet hat.
TO	Terminalbetreiber Partner, der die Be-/ Entladung von Seeschiffen übernimmt.

Beispiel

UNA:+.?'

Das UNA-Segment enthält die Standardtrennzeichen.

UNB+UNOC:3+4012345000009:14:4012345000018+4000004000002:14:4000004000099+181013:1043+4711+REF:AA++++EANCOM+1'

Die EANCOM-Datei 4711 vom 13.10.2018, 10 Uhr 43 wird vom Absender mit der GLN 4012345000009 an den Empfänger mit der GLN 4000004000002 gesandt.

UNH+ME000001+DESADV:D:01B:UN:EAN008'

Die Referenznummer der DESADV-Nachricht lautet ME00001.

BGM+351::9:X+87441+9'

Die Dokumentennummer lautet 87441.

DTM+137:20181020:102'

Die Nachricht wurde am 20. Oktober 2018 erstellt.

DTM+11:20181028:102'

Versanddatum ist der 28. Oktober 2018.

DTM+17:20181028:102'

Voraussichtlicher Liefertermin ist der 28. Oktober 2018.

DTM+2:20181028:102'

Vom Markt geforderter Liefertermin ist der 28. Oktober 2018.

DTM+200:20181028:102'

Dieses Beispiel fordert die Aufnahme der Ladung (Pick-up) der 28. Oktober 2018.

ALI+++109'

Das Geschäftsmodell ist Kommission

RFF+ON:4711'

Die Liefermeldung referenziert auf die Bestellung 4711 des Kunden.

RFF+VN:4712'

Die Liefermeldung referenziert auf den Auftrag 4712 des Lieferanten.

RFF+SRN:4712'

Die Wareneingangsmeldung referenziert auf Dokument 4712 des Lieferanten.

RFF+AAS:4713'

Die Liefermeldung referenziert auf die Transportdokumenten-Nummer 4713.

RFF+DQ:4714'

Die Nachricht referenziert auf den Lieferschein 4714.

RFF+AAK:4714'

Das Lieferavis referenziert auf ein weiteres DESADV 4714.

RFF+ALL:3'

Drei Lieferavise gehören zusammen.

RFF+AAN:4715'

Die Liefermeldung referenziert auf die Lieferplannummer 4715.

RFF+AAQ:5015'

Die Liefermeldung referenziert auf die Transportmittelnummer 5015.

RFF+IV:4716'

Die Liefermeldung referenziert auf die Rechnungsnummer 4716.

RFF+BO:5698'

Beispiel

Die Liefermeldung bezieht sich auf die Rahmenauftragsnummer 5698.

RFF+CR:4711'

Die Liefermeldung bezieht sich auf die Bestellreferenz 4711.

RFF+SS:4711'

Die Liefermeldung bezieht sich auf die Referenznummer des Verkäufers 4711.

RFF+PD:4711'

Die Liefermeldung bezieht sich auf die Werbeaktion 4711.

RFF+SD:4711'

Die Lieferung ist avisiert für Abteilung 4711.

RFF+POR:4711-R'

Die Nachricht referenziert auf die Bestellantwort 4711-R des Lieferanten.

DTM+171:20180301:102'

Die Bestellantwort ist vom 01.03.2018.

RFF+AXB:8711'

Es liegt die Anweisung zur Warenrückgabe mit der Nr. 8711 zugrunde.

DTM+171:20180301:102'

Das Datum der Anweisung der Warenrückgabe lautet: 01.03.2018.

RFF+AXO:AT-N-01-BIO'

Die Liefermeldung enthält ausschließlich Bio-Produkte. Diese sind alle von der Kontrollstelle AT-N-01-BIO zertifiziert, sofern im Positionsteil der Nachricht keine anderen Angaben gemacht werden.

RFF+TUU:4714:1'

Die Nachricht referenziert auf die Packstück Identifikationsnummer (upID) 4714 , Position 1.

NAD+BY+4071615111110::9'

Der Käufer/Rechnungsempfänger hat die GLN 4071615111110.

RFF+YC1:0815'

Die Zusatzidentifikation lautet 0815.

RFF+EID:0815'

Die Identifikationsnummer des Wirtschaftsteilnehmers (EO-ID) lautet 0815.

CTA+PD+AG-TI406:Herr Schmidt'

Ansprechpartner im Einkauf ist Herr Schmidt

NAD+IV+4071615111235::9'

Der Rechnungsempfänger hat die GLN 4071615111235.

RFF+YC1:0847'

Die Zusatzidentifikation lautet 0847.

NAD+PW+4071615111250::9'

Der Übernahmestelle hat die GLN 4071615111250.

RFF+YC1:0808'

Die Zusatzidentifikation lautet 0808.

CTA+PD+Claus Früh'

Ansprechpartner ist Claus Früh.

COM+kölsch@früh.de:EM'

Beispiel

E-Mail von Herrn Früh ist kölsch@früh.de

NAD+DP+4089876511118::9++Warenempfänger-Name 1:Warenempfänger-Name 2:Warenempfänger-Name 3+Industriestr.13+Köln++50825+DE'

Der Lieferanschrift hat die GLN 4089876511118.

RFF+YC1:0816'

Die Zusatzidentifikation lautet 0816.

RFF+EID:0815'

Die Identifikationsnummer des Wirtschaftsteilnehmers (EO-ID) lautet 0815.

RFF+FID:0815'

Der Einrichtungs-Identifikationscode (F-ID) lautet 0815.

CTA+PD+Claus Früh'

Ansprechpartner ist Claus Früh.

COM+kölsch@früh.de:EM'

E-Mail von Herrn Früh ist kölsch@früh.de

NAD+UC+4089876986411::9++Endempfänger-Name 1:Endempfänger-Name 2:Endempfänger-Name 3+Maarweg 104+Köln++50825+DE'

Der Endempfänger hat die GLN 4089876986411.

RFF+YC1:0816'

Die Zusatzidentifikation lautet 0816.

NAD+SU+4389876511113::9+X:X:X:X:X'

Der Lieferant hat die GLN 4389876511113.

RFF+GN:HRB-471111'

Angaben auf Geschäftsbriefen lt. HGB: HRB-471111

RFF+YC1:0817'

Die Zusatzidentifikation lautet 0817.

RFF+XA:WEEE DE 13345678'

Die WEEE-Registriernummer lautet DE 13345678.

RFF+EID:0815'

Die Identifikationsnummer des Wirtschaftsteilnehmers (EO-ID) lautet 0815.

NAD+FW+4154321000005::9'

Der Spediteur hat die GLN 4154321000005.

RFF+YC1:0818'

Die Zusatzidentifikation lautet 0818.

NAD+DGC+4212345000005::9'

Der Logistikdienstleister hat die GLN 4212345000005.

RFF+YC1:0819'

Die Zusatzidentifikation lautet 0819.

NAD+UD+4399899175941::9++EDI-LAND:Herr Laufen:Garage+Bussardweg 5+Leopardshöhle++33818+DE'

Die GLN des Endkunden ist 4399899175941. Eine Adresse kann ggf. klarschriftlich angegeben werden.

CTA+PD+Claus Früh'

Ansprechpartner beim Käufer ist Claus Früh.

Beispiel

COM+kölsch@früh.de:EM'E-Mail von Herrn Früh ist kölsch@früh.de

NAD+SF+401234500009::9'Die Verladestelle hat die GLN 4012345000009.

TDT+20+++31+4012345123456::9:Transport GmbH Schnelle Bücher'Express-Paket-Dienst: "Transport GmbH Schnelle Bücher"

EQD+UL'Die Sendung besteht aus standardisierten Ladeeinheiten.

MEA+PD+AAB+KGM:50'Das Bruttogewicht beträgt 50 kg.

MEA+PD+AAW+MTQ:20'Das Bruttovolumen beträgt 20 Kubikmeter

SEL+ULD1212+SH'Die Verschluß-/Plombennummer des Ladungsträgers lautet: ULD1212

CPS+1'Sendungsposition laufende Nummer eins.

PAC+10+:52+201::9'Die Sendungsposition umfasst 10 EURO-Paletten.

MEA+PD+AAB+KGM:10'Das Bruttogewicht beträgt 10 kg.

MEA+PD+AAW+MTQ:15'Das Bruttovolumen beträgt 1 Kubikmeter.

MEA+AAE+NPP+H87:30'Es gibt 30 Transportstellplätze.

CPS+2+1'Laufende Nummer zwei.

PAC+1+:52:27+201::9'Die Sendungsposition umfasst 1 EURO-Palette.

MEA+PD+LAY+H87:3'Die Sandwichpalette hat 3 Lagen.

MEA+PD+AAB+KGM:5'Das Bruttogewicht beträgt 5 kg.

MEA+PD+AAW+LTR:1'Das Bruttovolumen beträgt 1 Kubikmeter.

MEA+PD+HT+MMT:1050'Die Gesamthöhe beträgt 1050 mm (CCG I).

HAN+CRU::9'Packstück ist zerbrechlich.

PCI+39'Packstückidentifikation

GIN+AW+34012345000000014'Die NVE/SSCC lautet 340123450000000014.

PCI+47'

Beispiel

Identifikation mit GRAI

GIN+DA+401234500003000124'

Die GRAI lautet 401234500003000124

PCI+34'

Identifikation mit GIAI

GIN+CU+40123456XY156'

Die GIAI lautet 40123456XY156

PCI+IEN+12337616644'

Packstückidentifikation

CPS+3+2'

Laufende Nummer drei.

PAC+1+:52:27+201::9'

Die Sendungsposition umfasst 1 EURO-Palette.

MEA+PD+LAY+H87:3'

Die Sandwichpalette hat 3 Lagen.

MEA+PD+AAB+KGM:5'

Das Bruttogewicht beträgt 5 kg.

MEA+PD+AAW+LTR:1'

Das Bruttovolumen beträgt 1 Kubikmeter.

MEA+PD+HT+MMT:1050'

Die Gesamthöhe beträgt 1050 mm (CCG I).

MEA+PD+AAD+KGM:10'

Das Bruttogewicht beträgt 5 kg.

PCI+39'

Packstückidentifikation

GIN+AW+340123450000000014'

Die NVE/SSCC lautet 340123450000000014.

PCI+47'

Identifikation mit GRAI

GIN+DA+401234500003000125'

Die GRAI lautet 401234500003000125

PCI+34'

Identifikation mit GIAI

GIN+CU+40123456XY157'

Die GIAI lautet 40123456XY157

PCI+IEN+12337616644'

Packstückidentifikation

PCI+16+Code:DESCR'

Angaben zum Etikett

LIN+1+++4056786542381:SRV'

Das Produkt, das geliefert wird, hat die GTIN 4056786542381.

PIA+5+40233301000079:MN::246'

Nur wenn keine GTIN in LIN: Leergutidentifikation in PIA

Beispiel

PIA+5+ABC5343:SA::91'

Nur wenn keine GTIN im LIN: Artikelidentifikation in PIA

PIA+3+4025894315970:SRV::9'

GTIN des Ersatzartikels

PIA+1+7788:SA::91'

Das Produkt mit der GTIN 4056786542381 hat die Lieferantenartikelnummer 7788.

PIA+1+1234:IN::92'

Das Produkt mit der GTIN 4056786542381 hat die Kundenartikelnummer 1234.

PIA+1+4056786542381:PV::9'

Das Produkt mit der GTIN 4056786542381 ist ein Aktionsartikel.

PIA+1+CH-X4711:NB::91'

Das Produkt stammt aus der Charge CH-X4711.

PIA+1+CH-X4711:SN::91'

Das Produkt hat die Seriennummer/Aktualitätsnummer SE-X4711.

PIA+1+4711:GB::92'

Der Artikel gehört zur Warengruppe "4711"

PIA+1+CH-5343:NB::91+XYZ987:HS+4012368259753:PV::91'

Cargen-Nummer, Zolltarifnummer, Kennzeichnung Aktionsvariante,

PIA+1+10000276:BRI::9'

Brick Code für Wein

PIA+1+20000217:GAT::9+30002816:GAV::9'

Attributtyp Weinfarbe, Attributwert rosé

IMD+B+35+AZUR::91:Blau::DE'

Das Produkt mit der GTIN 4056786542381 hat die Farbe Blau.

IMD+B+SGR::9+30/31::91:Extra small::DE'

Das Produkt mit der GTIN 4056786542381 hat die Konfektionsgröße 30/31.

IMD+A+:::Rudi Rüssel::DE'

Artikellangtext: Rudi Rüssel

IMD+C++SG::9'

Display, es handelt sich um eine Sortimentseinheit

IMD+C++ACA::246'

GTIN identifiziert ein Transporthilfsmittel (Palette, Rollcontainer,)

MEA+AAI+AAA+KGM:4'

Das Nettogewicht beträgt 4 kg.

MEA+AAI+AAB+KGM:5'

Das Bruttogewicht beträgt 5 kg.

MEA+PD+AAW+LTR:1'

Das Bruttovolumen beträgt 1 Kubikmeter.

MEA+ABW+AAL+KGM:12'

Das Gesamtgewicht der Position beträgt 12 kg.

QTY+12:5'

Die gelieferte Menge beträgt 5 Stück.

QTY+12:0'

Beispiel

Es steht kein Leergut zur Abholung bei der nächsten Anlieferung zur Verfügung.

QTY+192:1'

1 Stück ohne Berechnung.

QTY+21:9'

Die bestellte Menge beträgt 9 Stück

DTM+44:20180504:102'

Das Verfügbarkeitsdatum ist der 04.05.2018.

FTX+PUR+1+DUN:MEDIA:246'

Nicht vormerken.

FTX+3E+++www.trackingurl123456.de'

www.trackingurl123456.de

FTX+DEL++15:BOEV:246'

Meldenummer

RFF+SD:4711'

Die Lieferposition für Abteilung 4711.

RFF+UC:7001:4711'

Die Liefermeldung referenziert auf die Endkundenbestellnummer 7001.

RFF+ON:4811:7'

Die Liefermeldung referenziert auf Position 7 des Kundenauftrags 4811.

RFF+XA:WEEE DE 13345678'

Die WEEE-Registriernummer lautet DE 13345678.

RFF+PD:4711'

Die Lieferposition bezieht sich auf die Werbeaktion 4711.

RFF+CR:4711'

Die Bestellreferenz lautet 4711.

RFF+SS:4711'

Die Liefermeldungsposition bezieht sich auf die Referenznummer des Verkäufers 4711.

RFF+ACD:4711'

Die Regalplatznummer lautet 4711.

RFF+DQ:4711'

Die Lieferscheinnummer lautet 4711.

RFF+LI:4711'

Die Bestellposition bezieht sich auf die Positionsreferenz 4711.

RFF+AXO:AT-N-01-BIO'

Bei dem Artikel handelt es sich um ein Bio-Produkt. Dieses ist von der Kontrollstelle AT-N-01-BIO zertifiziert. Diese Angabe überschreibt ggf. die Angabe im Kopfteil der Nachricht.

RFF+TAU:4714'

Die Nachricht referenziert auf den aggregierten eindeutiger Identifikator (aUI) 4714.

RFF+TUU:4714'

Die Nachricht referenziert auf das individuelle Erkennungsmerkmal auf Packungsebene (upID) 4714.

PCI+17+1:1:1:1:1:1:1:1:1'

Auf der Verpackung sind Kennzeichnungen aufgebracht.

Beispiel

DTM+361:20181231:102'

Das Mindesthaltbarkeitsdatum ist der 31.12.2018.

DTM+36:20181231:102'

Das Verfalldatum ist der 31.12.2018.

GIN+BX+987654'

Die Chargennummer lautet 987654.

GIN+SRV+4000862141423'

Die GTIN lautet 4000862141423.

GIN+BN+999888777+X+X+X+X'

Die serialisierte GTIN lautet 4000862141423999888777.

PCI+16+Code:DESCR'

Angaben zum Etikett

QVR+-4:21+BP'

Es besteht eine Mengendifferenz von 4 Einheiten.

LIN+2++4000862141423:SRV+1:1'

Unterpositionsteil zur Displaydarstellung

PIA+5+ABC5343:SA::91'

Nur wenn keine GTIN in LIN: Artikelidentifikation in PIA

PIA+1+ABC5343:SA::91+XYZ987:IN::92+1111:GN::246+0815:SN::91'Lieferanteninterne Artikelnummer ABC5343, Artikelnummer des Käufers XYZ987,
Sortimentsklassifikation 1111, Seriennummer 0815.**PIA+1+CH-5343:NB::91+XYZ987:HS+4012368259753:PV::91'**

Cargen-Nummer, Zolltarifnummer, Kennzeichnung Aktionsvariante.

PIA+1+10000276:BRI::9'

Brick Code für Wein

PIA+1+20000217:GAT::9+30002816:GAV::9'

Attributtyp Weinfarbe, Attributwert rosé

IMD+C++CU::9'

Es handelt sich um eine Verbrauchereinheit.

IMD+C++RC::9'

Leergutartikel

IMD+A++::Rüssel von Rudi::DE'

Die Artikelbezeichnung lautet: Rüssel von Rudi

QTY+45E:12'

Geliefert wurden 12 Stück.

CNT+2:3'

Die Nachricht enthält drei Positionen.

UNT+171+ME000001'

Anzahl Segmente in der Nachricht.

UNZ+1+4711'

Die Übertragungsdatei enthält 1 Nachricht.